

LOC	DIST	REVISIONS					
A	—	P	LTR	DESCRIPTION	DATE	DWN	APVD
ÄNDERUNGEN, DIE DEM TECHNISCHEN FORTSCHRITT DIENEN, BEHALTEN WIR UNS VOR		P		REVISED PER ECO-11-005301	02MAR11	RK	HMR


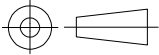
RELEASED FOR PUBLICATION
ALL RIGHTS RESERVED.

SIEHE ZEICHNUNG
826 629 BLATT 2

VON DIESER ZEICHNUNG GIBT ES KEIN ORIGINAL

THIS DRAWING IS UNPUBLISHED.
© COPYRIGHT — By —

BESTELL-NR.	WERKSTOFF	OBERFLÄCHE FARBE
-------------	-----------	---------------------

DIMENSIONS: mm	DWN —	MATERIAL —	FINISH —
TOLERANCES UNLESS OTHERWISE SPECIFIED: 0 PLC ± - 1 PLC ± - 2 PLC ± - 3 PLC ± - 4 PLC ± - ANGLES ± -	CHK —	 TE Connectivity	
	APVD —		
	PRODUCT SPEC —	NAME AMPMODU II STIFTLAISTE ZWEIREIHIG	
	APPLICATION SPEC —	SIZE A4	CAGE CODE 00779
WEIGHT —	CUSTOMER DRAWING		RESTRICTED TO —
	SCALE —	SHEET 1 OF 1	REV P