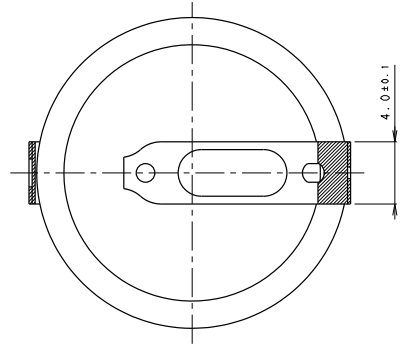
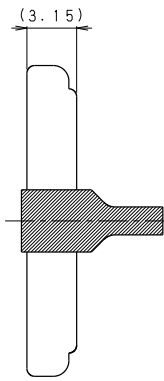
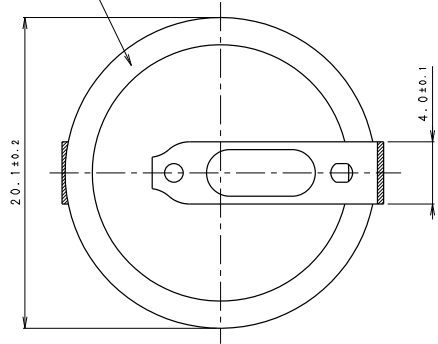
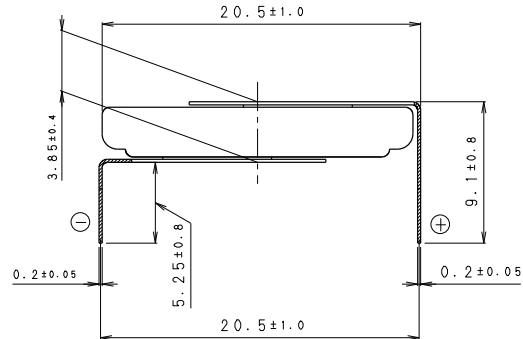
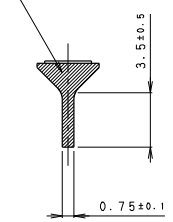


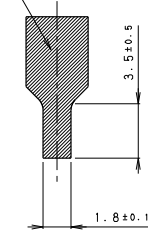
INSULATOR (YELLOW)
【絶縁チューブ (黄色)】



TIN PLATING
【Snメッキ】

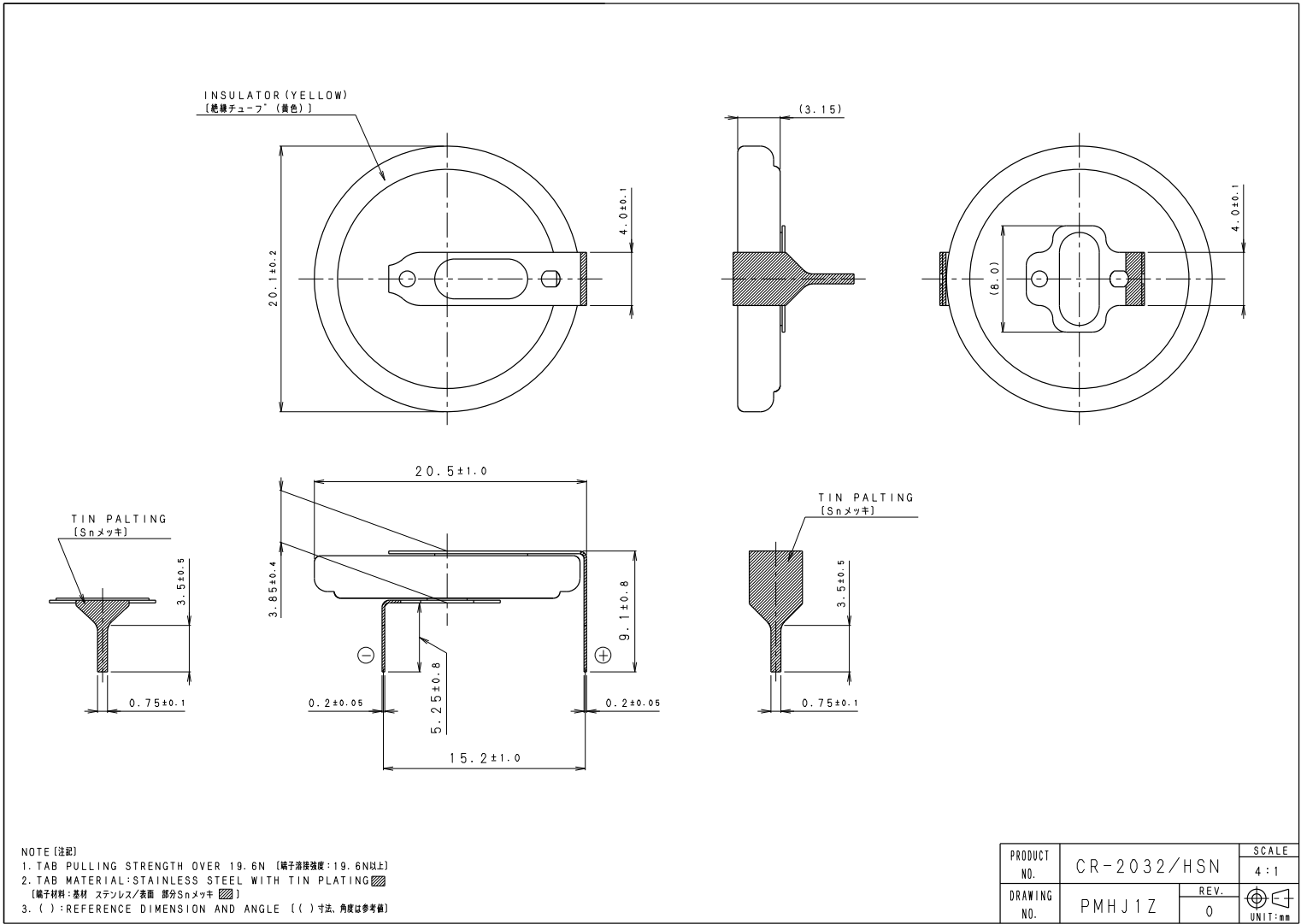


TIN PLATING
【Snメッキ】



- NOTE (注記)
1. TAB PULLING STRENGTH OVER 19.6N (端子剥離強度: 19.6N以上)
 2. TAB MATERIAL: STAINLESS STEEL WITH TIN PLATING
【端子材料: 基材 ステンレス/表面 部分Snメッキ 】
 3. () : REFERENCE DIMENSION AND ANGLE (() 寸法、角度は参考値)

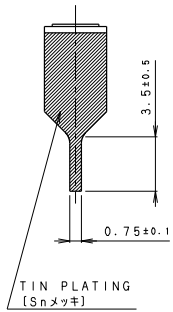
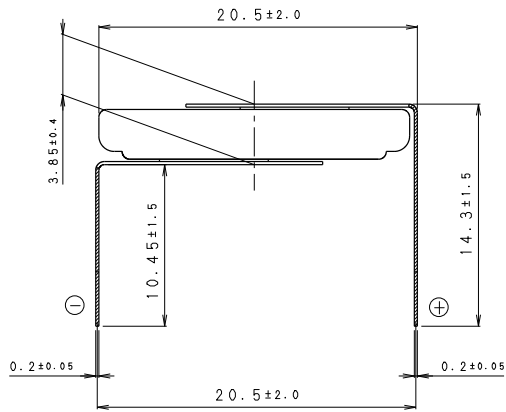
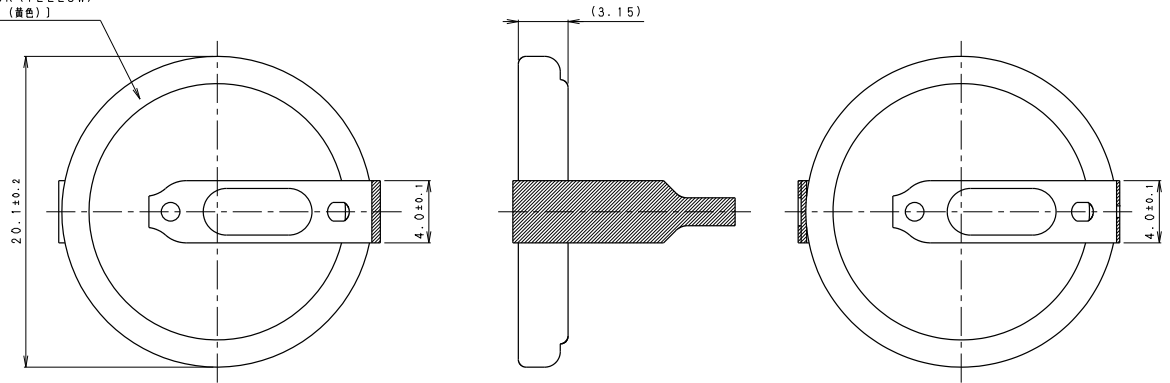
PRODUCT NO.	CR-2032/HF1N	SCALE	4:1
DRAWING NO.	PMHC1Z	REV.	0
			UNIT:mm



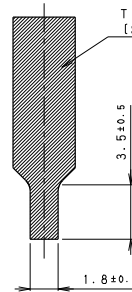
Panasonic Corporation Energy Company

A 3

INSULATOR (YELLOW)
 (絶縁チューブ (黄色))



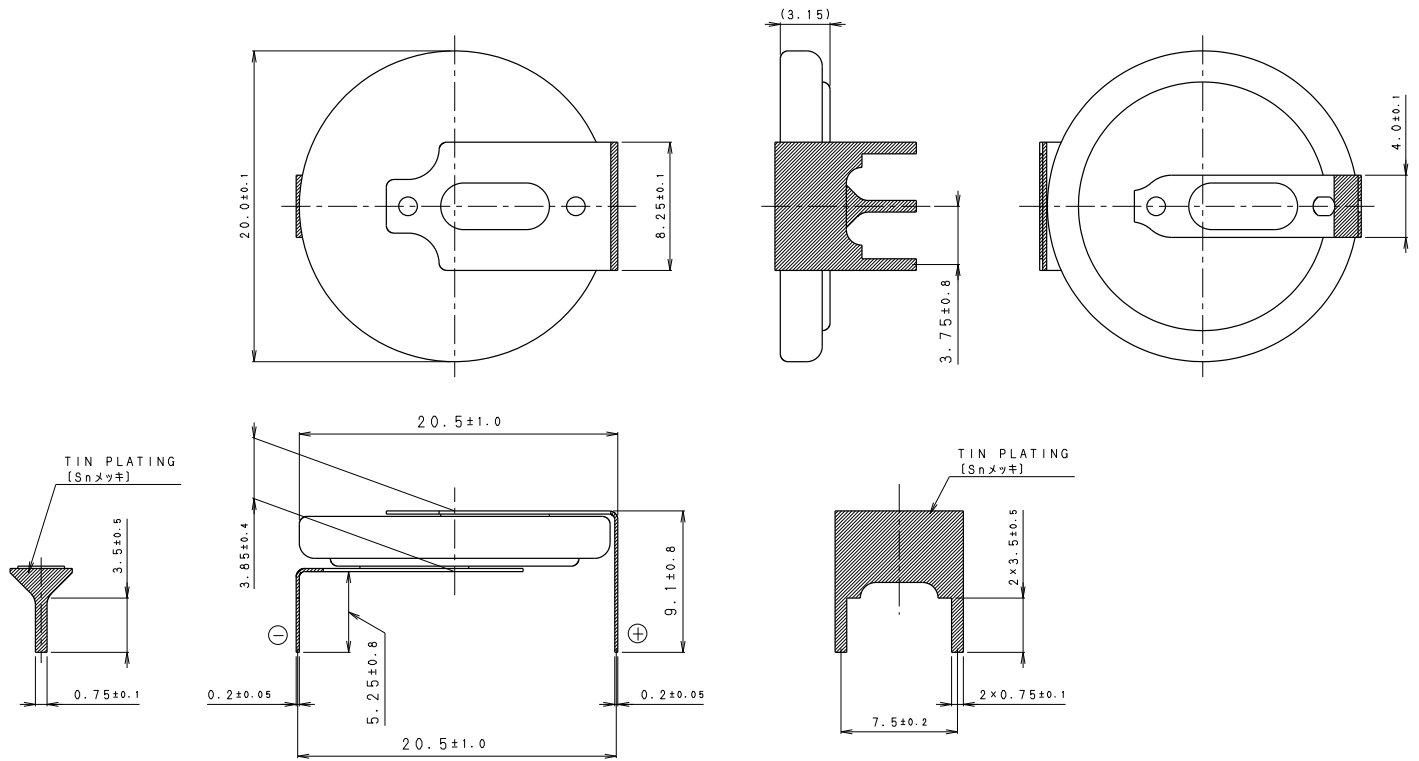
TIN PLATING
 (Snメッキ)



NOTE (注記)

1. TAB PULLING STRENGTH OVER 19.6N (端子引抜強度: 19.6N以上)
2. TAB MATERIAL: STAINLESS STEEL WITH TIN PLATING
 【端子材料: 基材 ステンレス/表面 部分Snメッキ】
3. () : REFERENCE DIMENSION AND ANGLE (() 寸法、角度は参考値)

PRODUCT NO.	CR-2032/HMN	SCALE	4:1
DRAWING NO.	PMH1Z	REV.	0
			UNIT:mm

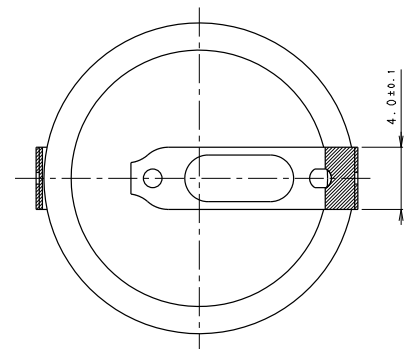
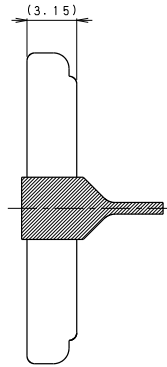
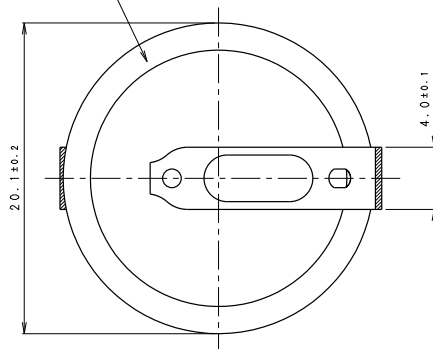


NOTE (注記)

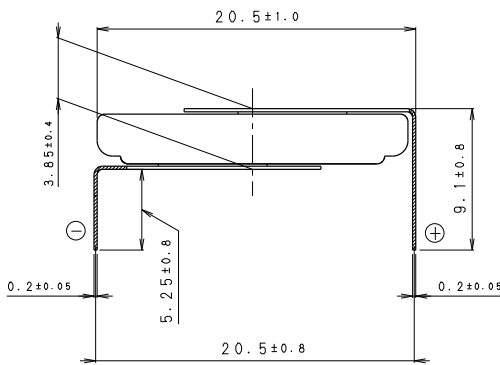
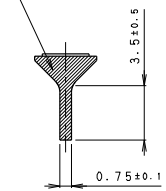
1. TAB PULLING STRENGTH OVER 19.6N (端子剥離強度: 19.6N以上)
2. TAB MATERIAL: STAINLESS STEEL WITH TIN PLATING
【端子材料: 基材 ステンレス/表面 部分Snメッキ】
3. (): REFERENCE DIMENSION AND ANGLE [() 寸法、角度は参考値]

PRODUCT NO.	CR-2032/HGN	SCALE	4:1
DRAWING NO.	PMGA1N	REV.	0
		UNIT:mm	

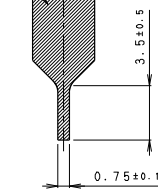
INSULATOR (YELLOW)
[Snメッキ]



TIN PLATING
[Snメッキ]



TIN PLATING
[Snメッキ]

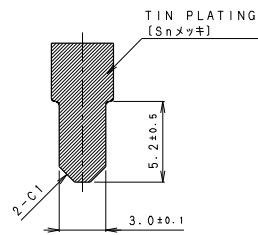
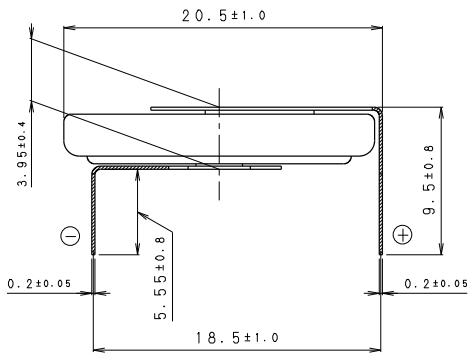
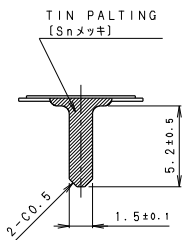
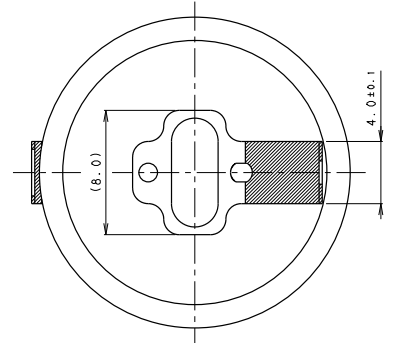
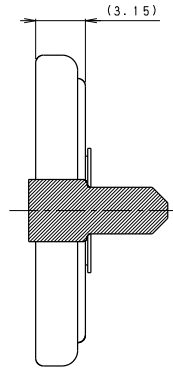
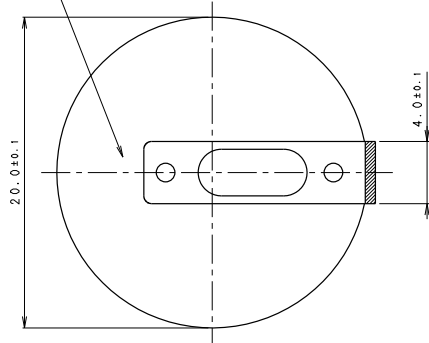


NOTE (注記)

1. TAB PULLING STRENGTH OVER 19.6N (端子溶接強度: 19.6N以上)
2. TAB MATERIAL: STAINLESS STEEL WITH TIN PLATING
【端子材料: 基材 ステンレス/表面 部分Snメッキ】
3. () : REFERENCE DIMENSION AND ANGLE [() 寸法、角度は参考値]

PRODUCT NO.	CR-2032/HFN	SCALE	4:1
DRAWING NO.	PMHA1Z	REV.	0
			UNIT:mm

DATE CODE
[ロット表示]



NOTE [注記]

- TAB PULLING STRENGTH OVER 19.6N (端子溶接強度: 19.6N以上)
- TAB MATERIAL: STAINLESS STEEL WITH TIN PLATING
【端子材料: 基材 ステンレス/表面 部分Snメッキ】
- () : REFERENCE DIMENSION AND ANGLE (() 寸法、角度は参考値)

PRODUCT NO.	CR-2032/HU3N	SCALE	4:1
DRAWING NO.	PMHL1N	REV.	0
		UNIT:mm	

Panasonic Corporation Energy Company

A 3