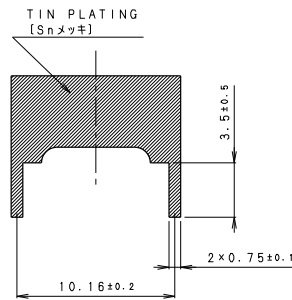
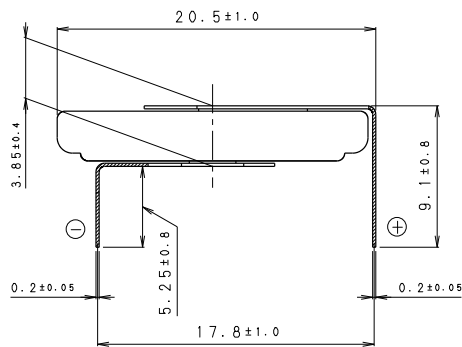
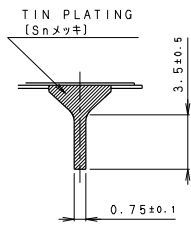
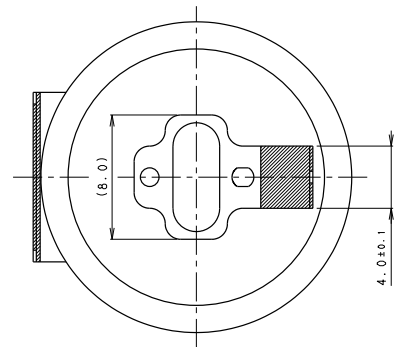
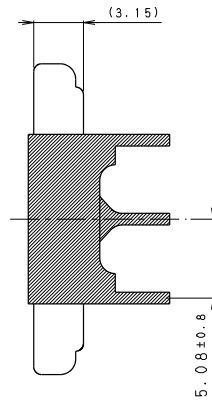
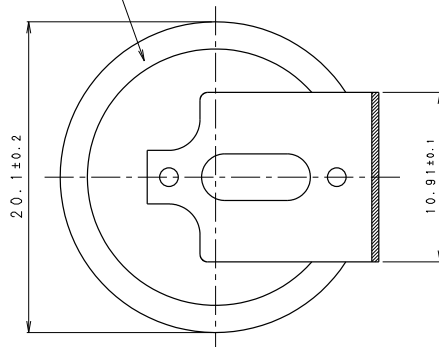


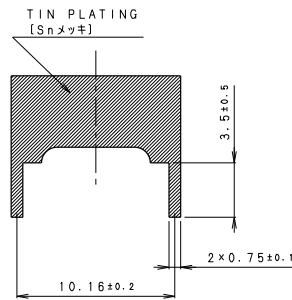
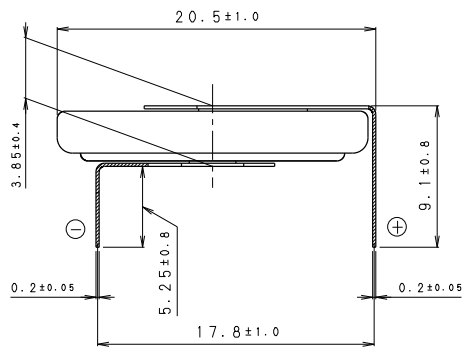
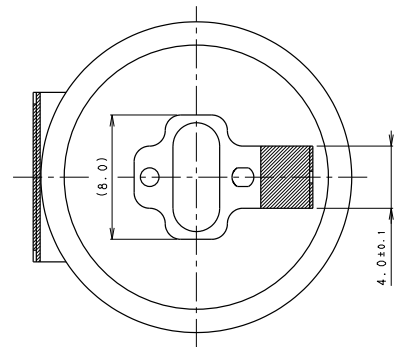
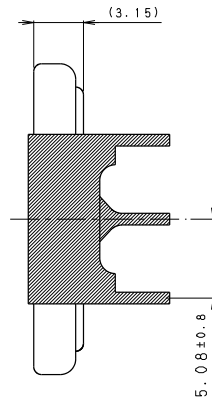
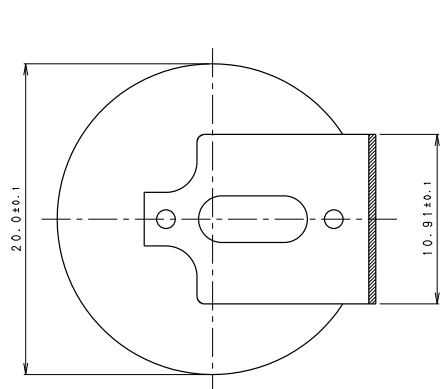
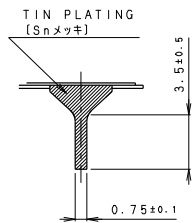
INSULATOR (YELLOW)
【絶縁チューブ (黄色)】



NOTE (注記)

1. TAB PULLING STRENGTH OVER 19.6N (端子溶接強度: 19.6N以上)
2. TAB MATERIAL: STAINLESS STEEL WITH TIN PLATING
【端子材料: 基材 ステンレス/表面 部分Snメッキ】
3. () : REFERENCE DIMENSION AND ANGLE (() 寸法、角度は参考値)

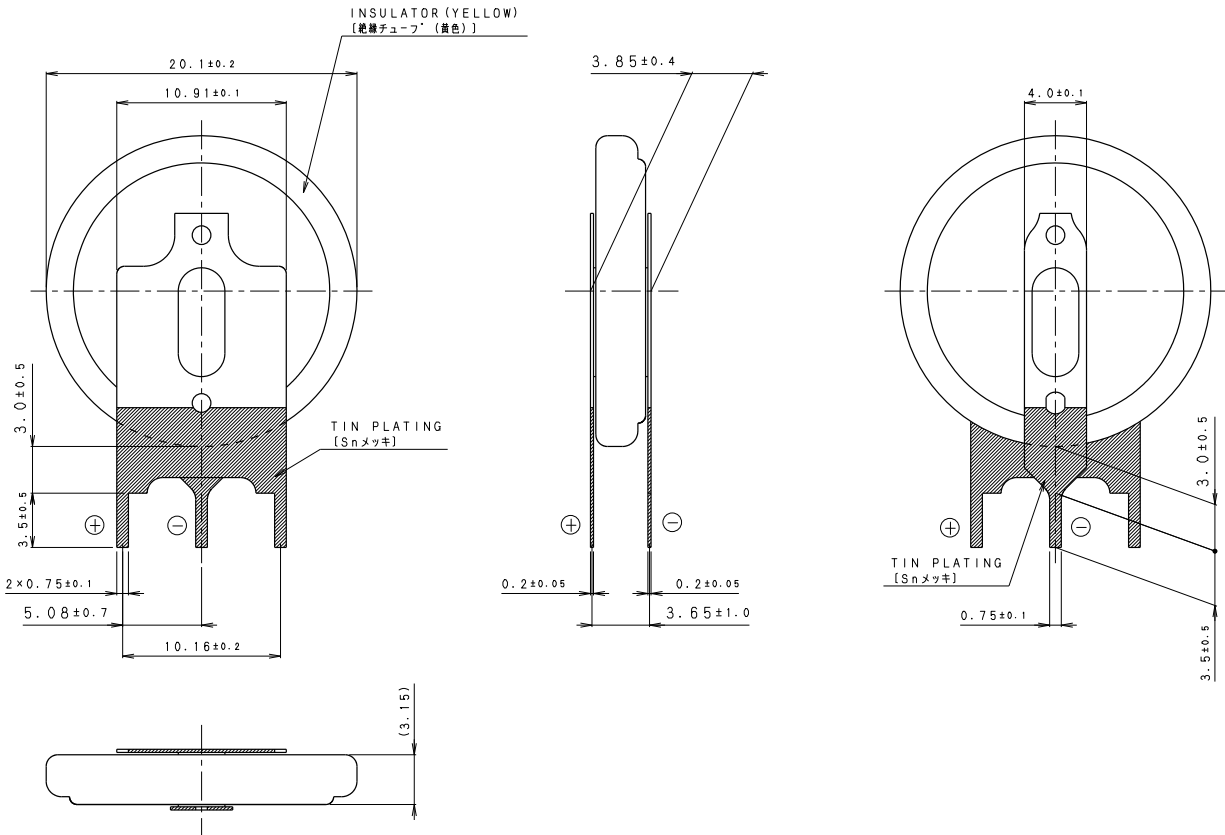
PRODUCT NO.	CR-2032/GUFN	SCALE	4:1
DRAWING NO.	PMGF1Z	REV.	0
			UNIT:mm



NOTE (注記)

1. TAB PULLING STRENGTH OVER 19.6N (端子引抜強度: 19.6N以上)
2. TAB MATERIAL: STAINLESS STEEL WITH TIN PLATING
【端子材料: 基材 ステンレス/表面 部分Snメッキ】
3. () : REFERENCE DIMENSION AND ANGLE (() 寸法、角度は参考値)

PRODUCT NO.	CR-2032/GUN	SCALE	4:1
DRAWING NO.	PMGF1N	REV.	0
			UNIT:mm



NOTE [注記]
 1. TAB PULLING STRENGTH OVER 19.6N (端子溶接強度: 19.6N以上)
 2. TAB MATERIAL: STAINLESS STEEL WITH TIN PLATING
 【端子材料: 基材 ステンレス/表面 部分Snメッキ】
 3. (): REFERENCE DIMENSION AND ANGLE (() 寸法、角度は参考値)

PRODUCT NO.	CR-2032/GVFN	SCALE	4:1
DRAWING NO.	PMWA1Z	REV.	0
		UNIT:mm	