

3GHz 低位相雑音 CW信号発生器

製品形名: SG010M3R0GA

RoHS Compliant
Directive 2002/95/EC



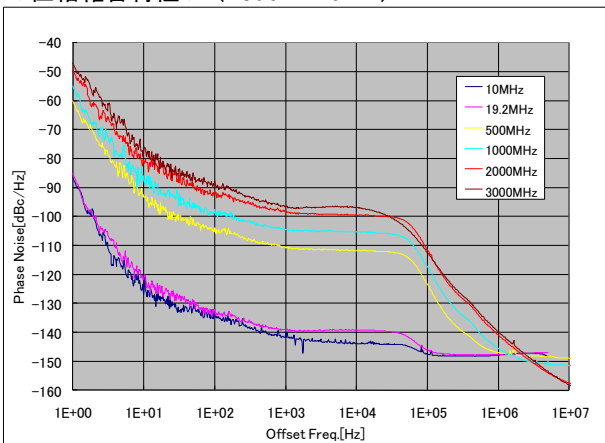
〈 特長 〉

- 出力周波数: 10MHz~3GHz (1Hzステップ可変)
- 低位相雑音: Typ. -95dBc/Hz@10kHz (3GHz出力時)
- 小型・軽量: 200 x 320 x 90mm 約3.5kg
- 低消費電力: 40VA以下

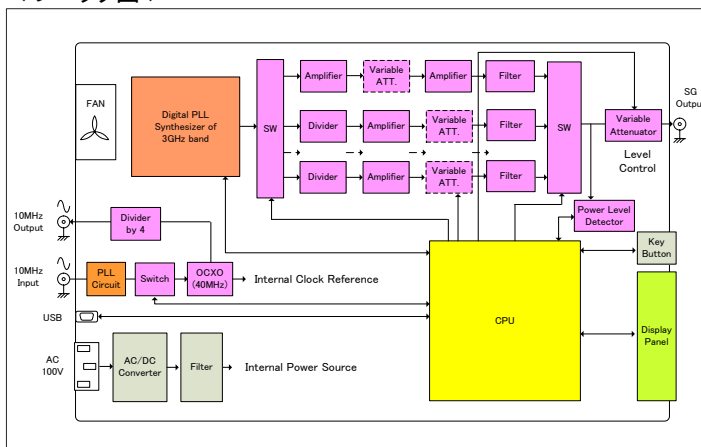
〈 用途 〉

- 伝送用装置のアナログ回路評価等の研究開発設備
- 低位相雑音信号源としての通信機器製造ライン検査設備

〈 位相雑音特性 〉 (Pout=+12dBm)



〈 ブロック図 〉



〈 仕様 〉

| 項目 | 仕様 | |
|------------------------|---|--------------|
| 出力周波数範囲 | 10MHz ~ 3GHz | |
| 周波数可変ステップ | 1Hz | |
| 出力電力 | -20dBm ~ +12dBm (出力電力精度1.0dB以内) | |
| 出力電力可変ステップ | 0.1dB | |
| ロックアップ時間 | 0.25秒以下 | |
| 周波数安定度 | 温度特性: 20ppb以下 / 0°C ~ +40°C (+25°C基準) 経年変化: 0.1ppm以内/年 (電源投入後30日後の周波数基準) | |
| 位相雑音 10kHz離調 (typ.) | 10MHz ~ 20MHz | -137dBc / Hz |
| | 20MHz ~ 50MHz | -125dBc / Hz |
| | 50MHz ~ 180MHz | -119dBc / Hz |
| | 180MHz ~ 375MHz | -113dBc / Hz |
| | 375MHz ~ 750MHz | -107dBc / Hz |
| | 750MHz ~ 1.5GHz | -101dBc / Hz |
| スプリアス | 高調波 10MHz ~ 20MHz | -15dBc 以下 |
| | 高調波 20MHz ~ 3GHz | -30dBc 以下 |
| | 非高調波 | -60dBc 以下 |
| 消費電力 | 40VA以下 | |
| 使用温度範囲 | 0°C ~ +40°C (相対湿度 95%以下) | |
| 外形寸法 | 200(W) x 320(D) x 90(H)mm (端子、突起部を除く) | |
| 重量 | 3.5kg以下 | |