

1SZ45A~1SZ48A, 1SZ47, 1SZ48

シリコンプレーナ形電圧標準ダイオード

1SZ45シリーズは工業用電子機器の基準電圧用として開発されたツェナー電圧が6.4 V (@ 1 mA) の電圧標準ダイオードです。本素子はDHD構造により小形化されており、適切な温度係数の材料の使用と、プレーナ形1チップの採用により、信頼性の高い設計となっています。

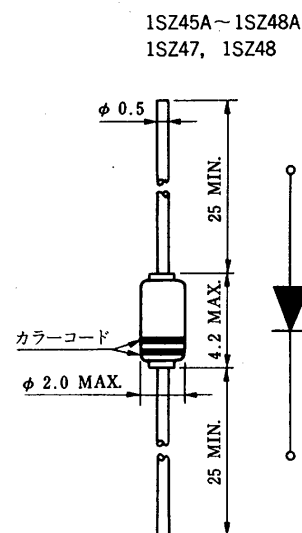
特 徴

- プレーナ形のため基準電圧の安定性および信頼性が高い。
- ツェナー電圧が6.4 V (@ 1 mA) であるので低電圧の電源に最適です。
- 温度係数が非常に小さい。0.01~0.001 %/°C
- DHD構造(DO-35外形)により超小形かつ軽量であり、実装が容易です。

用 途

各種制御装置、自動記録装置、デジタル計測装置、定電圧電源の基準電圧用。

外形図 (単位: mm)



カラーコード

1SZ45A	1SZ46A	1SZ47 1SZ47A	1SZ48 1SZ48A
黒	赤	緑	青

(下地捺印: 灰)

最大定格 (T_a = 25 °C)

項 目	略 号	定 格	単 位
許 容 損 失	P	250	mW
接 合 温 度	T _j	175	°C
保 存 温 度	T _{stg}	-65~+175	°C

電気的特性 (T_a = 25 ± 2 °C)

品 名	ツェナー電圧 V _Z (V)		動作抵抗 Z _Z (Ω) MAX.	I _Z (mA)	ツェナー電圧温度 係数γ _Z (%/°C)	周囲温度範囲 T _a (°C)
	MIN.	MAX.			MAX.	
1SZ45A	6.1	6.7	100	1	MAX.	-40~+100
1SZ46A					±0.01	
1SZ47A					±0.005	
1SZ48A					±0.002	
1SZ47					±0.001	
1SZ48					±0.001	
					±0.002	-10~+60
					±0.001	

本資料の内容は、予告なく変更することがありますので、最新のものであることをご確認の上ご使用ください。

特性曲線 ($T_a=25^\circ\text{C}$)

図1. P-T_a定格

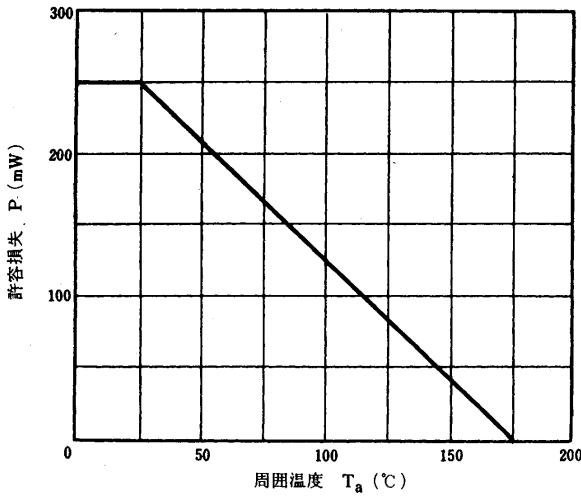


図2. r_z-v_z 特性例

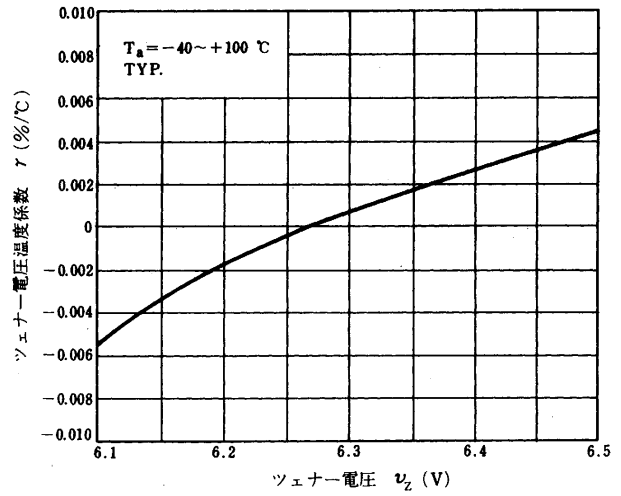


図3. Δv_z-i_z 特性例

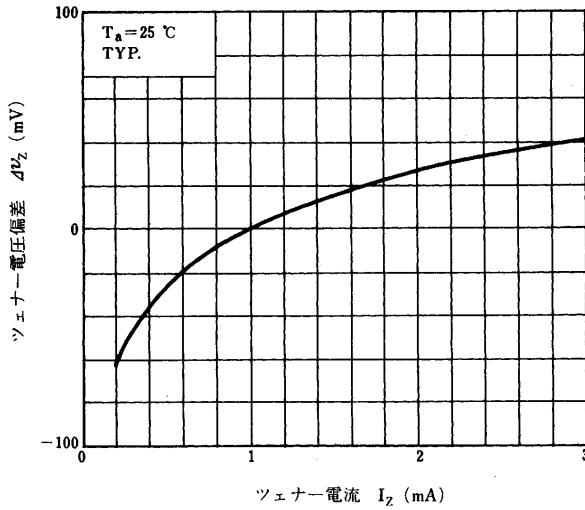


図4. r_z-i_z 特性例

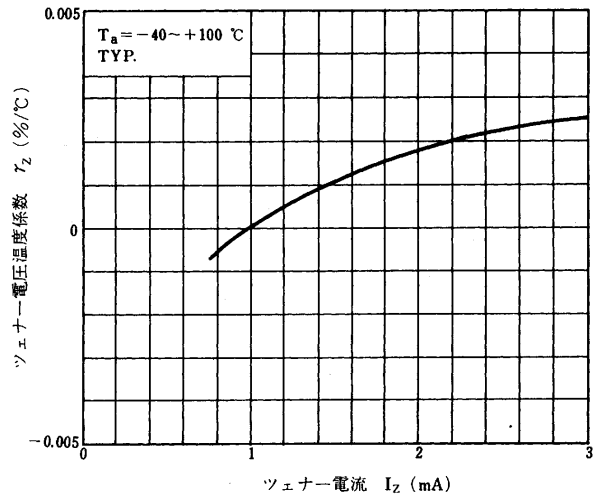
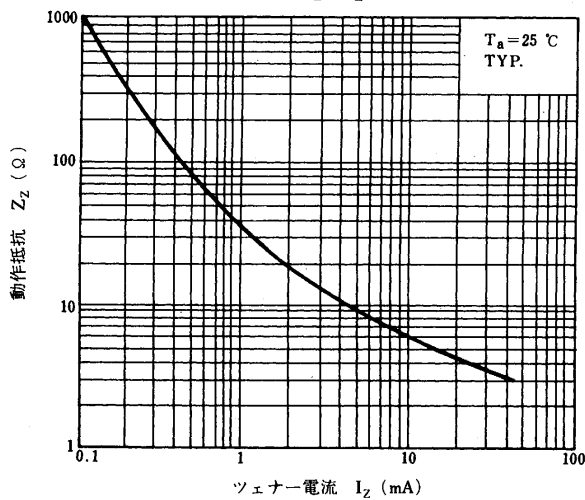


図5. Z_z-I_z 特性例



使用上の注意

温度係数 r_z および動作抵抗 Z_z はツェナー電流によって変わりますので、正確な基準電圧を得るためにはダイオードに流れる電流を 1 mA 一定に保つことが必要です。

- 本資料の内容は予告なく変更することがありますので、最新のものであることをご確認の上ご使用ください。
- 文書による当社の承諾なしに本資料の転載複製を禁じます。
- 本資料に記載された製品の使用もしくは本資料に記載の情報の使用に際して、当社は当社もしくは第三者の知的財産権その他の権利に対する保証または実施権の許諾を行うものではありません。上記使用に起因する第三者所有の権利にかかわる問題が発生した場合、当社はその責を負うものではありませんのでご了承ください。
- 本資料に記載された回路、ソフトウェア、及びこれらに付随する情報は、半導体製品の動作例、応用例を説明するためのものです。従って、これら回路・ソフトウェア・情報をお客様の機器に使用される場合には、お客様の責任において機器設計をしてください。これらの使用に起因するお客様もしくは第三者の損害に対して、当社は一切その責を負いません。
- 当社は品質、信頼性の向上に努めていますが、半導体製品はある確率で故障が発生します。当社半導体製品の故障により結果として、人身事故、火災事故、社会的な損害等を生じさせない冗長設計、延焼対策設計、誤動作防止設計等安全設計に十分ご注意願います。
- 当社は、当社製品の品質水準を「標準水準」、「特別水準」およびお客様に品質保証プログラムを指定して頂く「特定水準」に分類しております。また、各品質水準は以下に示す用途に製品が使われることを意図しておりますので、当社製品の品質水準をご確認の上ご使用願います。
 標準水準：コンピュータ、OA機器、通信機器、計測機器、AV機器、家電、工作機械、パーソナル機器、産業用ロボット
 特別水準：輸送機器（自動車、列車、船舶等）、交通用信号機器、防災／防犯装置、各種安全装置、生命維持を直接の目的としない医療機器
 特定水準：航空機器、航空宇宙機器、海底中継機器、原子力制御システム、生命維持のための医療機器、生命維持のための装置またはシステム等
 当社製品のデータ・シート／データ・ブック等の資料で、特に品質水準の表示がない場合は標準水準製品であることを表します。当社製品を上記の「標準水準」の用途以外でご使用をお考えのお客様は、必ず事前に当社販売窓口までご相談頂きますようお願い致します。

M7 98.8

— お問い合わせ先 —

【技術的なお問い合わせ先】

NEC半導体テクニカルホットライン
 (電話：午前 9:00~12:00、午後 1:00~5:00)

電話 : 044-435-9494
 FAX : 044-435-9608
 E-mail : info@lsi.nec.co.jp

【営業関係お問い合わせ先】

汎用デバイス営業事業部

東京 (03)3798-6671, 6801

大阪 (06)6945-3202

名古屋 (052)222-2375, 2170, 2175

仙台 (022)267-8740

長野 (0263)35-1662

群馬 (027)243-6060

水戸 (029)226-1702

静岡 (054)254-4794

北陸 (076)232-7303

鳥取 (0857)27-5313

九州 (092)261-2806

【資料の請求先】

上記営業関係お問い合わせ先またはNEC特約店へお申しつけください。

【NECエレクトロニクス ホームページ】

NECエレクトロニクスの情報がインターネットでご覧になれます。

URL(アドレス)

<http://www.ic.nec.co.jp/>

C02.5G