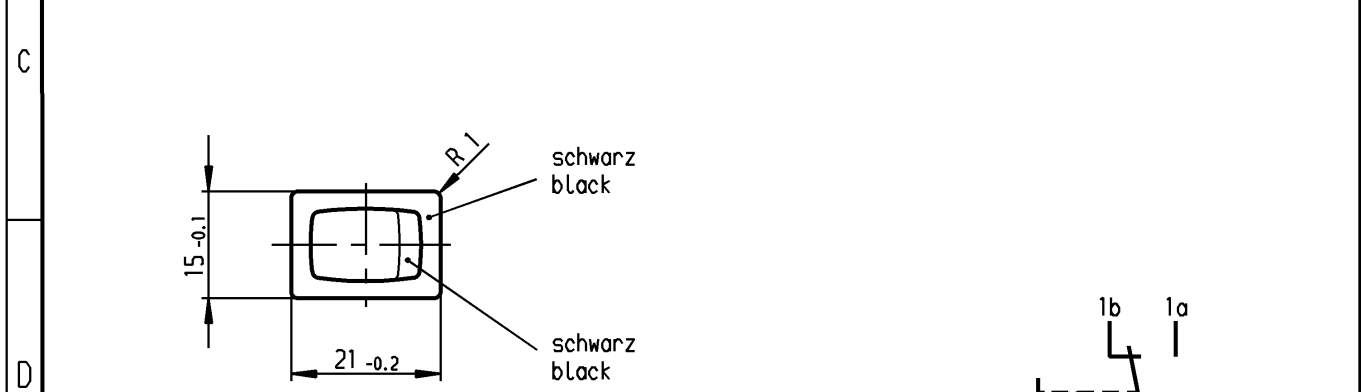
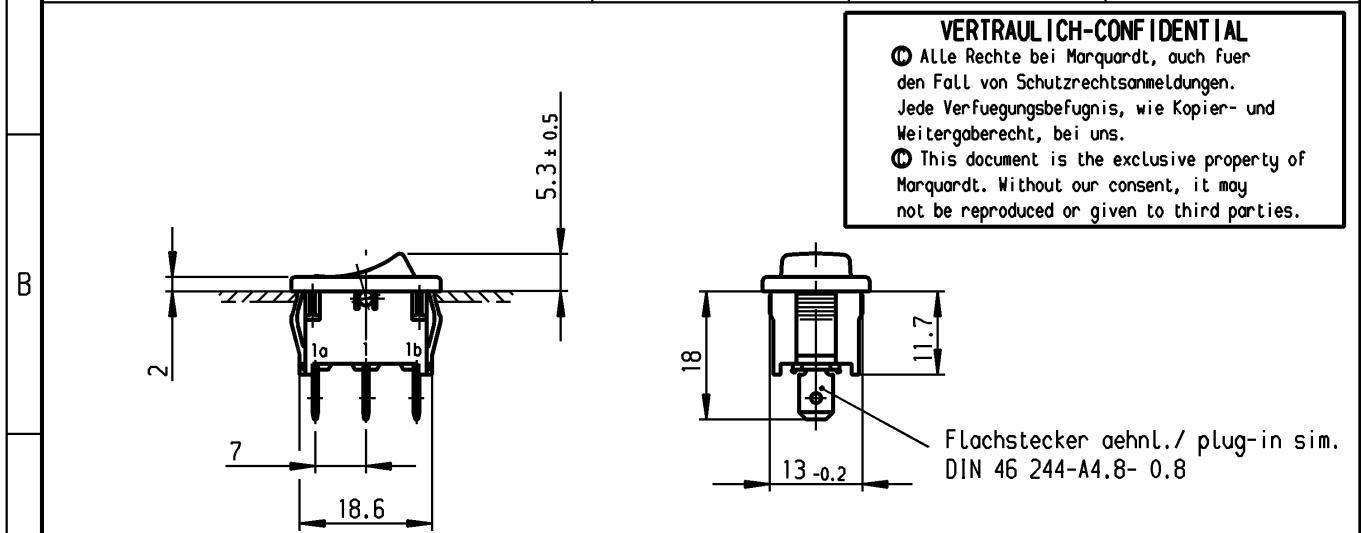


	1	2	3	4	
A	Empfohlener Ausschnitt für Rastbefestigung (Grat gegenüber Bestückungsseite) recommended cut-out for snap-in fixing (edge opposite to snap-in direction)	Wanddicke wall thickness		Ausschnittlänge length of cut-out	Ausschnittbreite width of cut-out
		0.75 bis / to 1.25		19.2 -0.1	12.9 +0.1
		1.25 bis / to 2		19.4 -0.1	12.9 +0.1
		2 bis / to 3		19.8 -0.1	12.9 +0.1

VERTRAULICH-CONFIDENTIAL

Ⓜ ALLE Rechte bei Marquardt, auch fuer den Fall von Schutzrechtsanmeldungen. Jede Verfuegungsbefugnis, wie Kopier- und Weitergaberecht, bei uns.

Ⓜ This document is the exclusive property of Marquardt. Without our consent, it may not be reproduced or given to third parties.



**Aufschrift
Marking**

Ⓜ
1803.
6(4)/250~5E4
10(4)/250~ T100/55
05
6A 125-250V AC
1/4HP 125V AC
1/2HP 250V AC
R30

Umschalter 1-polig

Für Geräte der Klasse II geeignet

SPDT

suitable for appliances of class II

Herstellort /-jahr/-woche nach DIN EN 60062
date of manufacture: place/year/week acc. to DIN EN 60062

Diese Unterlage ist geistiges Eigentum der Marquardt. Schutzvermerk nach DIN 34 beachten. Copyright reserved.

Für Form und Lage FOR SHAPE AND LOC.	PROJECTION	Abmasse und Nennmassbereiche Angaben in mm			Laengen LENGTH	Radien RADI I	Pause COPY	Blatt SHEET		Typ K	Zeichn./DRAWING NO. 1803.1102	Index
		ALL DIMENSIONS ARE IN MILLIMETRES						Original DIN	Maßstab SCALE			
Für Winkel FOR ANGLE ± 2'							A4 1:1		Geräteschalter Appliance Switch			
g	66315	30.11.09	Mut	k			CAD Medusa		Z			
f	64510	01.10.09	Mut	j			gez./DRAWN BY 17.05.00 sig					
e	29280	17.05.00	sig	i			gepr./CHECKED BY mej					
d	17979	13.05.87	hs	h			Ersatz für/REPLACEMENT OF Zchnq.gL.Nr.v.09.03.77					
Ausg. ISSUE	Anderung REVISION	gez. DRAWN BY		Ausg. ISSUE	Anderung REVISION	gez. DRAWN BY			MARQUARDT Marquardt, D-78604 Rietheim-Weilheim			