


**3570**

RAST-2.5-Power-Steckverbinder für direktes und indirektes Stecken, in Schneidklemmtechnik (SKT)

**Kontakttraster 5,0 mm**

<b>1. Temperaturbereich</b>	-40 °C/+130 °C
<b>2. Werkstoffe</b>	
Kontaktträger 3570	PBT, V0 nach UL 94
Kontaktträger 3570 M09 <sup>1</sup>	PA 6, V2 nach UL 94
Kontaktfeder	CuSn, versilbert
<b>3. Mechanische Daten</b>	
Steckkraft/Kontakt <sup>2</sup>	≤ 4,0 N
Ziehkraft/Kontakt <sup>2</sup>	≥ 0,5 N
Kontaktierung mit	Leiterplatte 1,5 ± 0,14 mm in Verbindung mit Führungsrahmen 3500, Stiftleisten 3542, 3542-1, 3546, 3546-1, 3552, 355299, 3556, Stiftleisten nach RAST-2,5-Standard
<b>Anschließbare Leiter Schneidklemmbereich</b>	
Querschnitt	0,50-0,75 mm <sup>2</sup>
Isolationsdurchmesser	≤ 2,5 mm
Freigegebene Leitungen im Internet unter <a href="http://www.lumberg.com">www.lumberg.com</a>	
Kodiervorschläge im Internet unter <a href="http://www.lumberg.com">www.lumberg.com</a>	

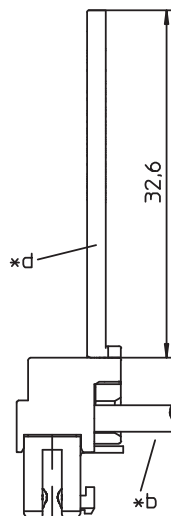
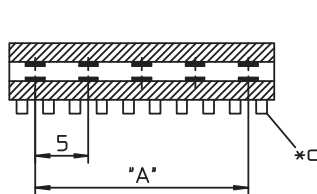
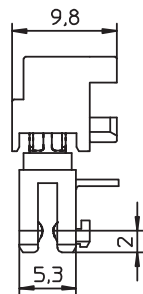
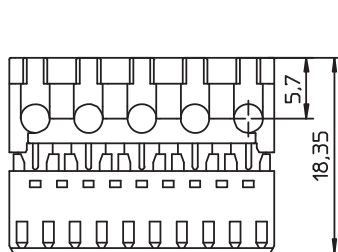
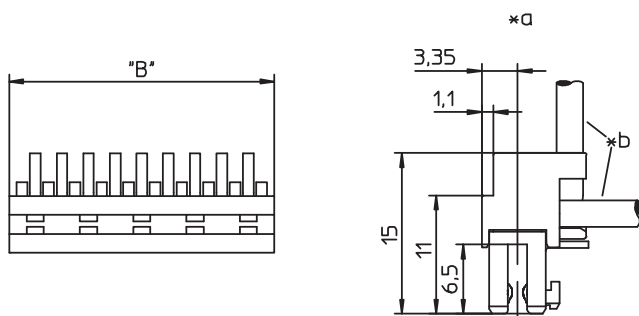
**4. Elektrische Daten (bei T<sub>U</sub> 20 °C)**

Durchgangswiderstand	≤ 5 mΩ
Bemessungsstrom	6 A bei T <sub>U</sub> 70 °C (10 A indirekt gesteckt, 2- bis 5-polig)
Bemessungsspannung <sup>3</sup>	250 V AC
Isolierstoffgruppe 3570 <sup>3</sup>	IIIa (CTI ≥ 250)
Isolierstoffgruppe 3570 M09 <sup>3</sup>	III (CTI ≥ 250)
Kriechstrecke	≥ 3,2 mm
Luftstrecke	≥ 3,2 mm
Isolationswiderstand	> 1 GΩ

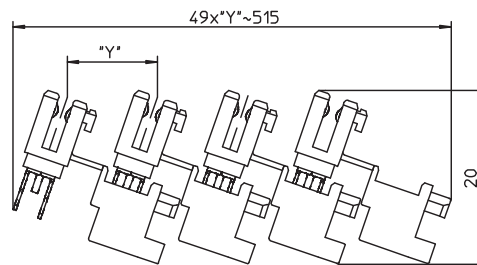
<sup>1</sup> Bauteil glühdrahtbeständig (GWT 750 °C), Prüfung nach IEC 60695-2-11, Beurteilung nach IEC 60335-1 (Flamme < 2 s)

<sup>2</sup> gemessen mit einem polierten Stahlstift, Nennmaß 1,5 mm

<sup>3</sup> nach DIN EN 60664/IEC 60664



Reg.-Nr. A432



\*e



\*a konfektionierter Zustand  
terminated connector  
connecteur après montage

\*b Leiterabgang  
cable departure  
sortie des fils

\*c Kodierung  
keying  
codage

\*d Griffflasche 6779, als Zubehör lieferbar  
handle latch 6779, available as accessory  
languette de manieement 6779, livrable comme accessoire

\*e Verkettung der Bauteile (Lieferzustand)  
chaining of the component parts (state of delivery)  
composants en bande (état de livraison)

**3570**

RAST 2.5 Power connector for direct and indirect mating, insulation displacement technology (IDT)  
**contact pitch 5.0 mm**

- 1. Temperature range** -40 °C/+130 °C
  - 2. Materials**  
 Insulating body 3570 PBT, V0 according to UL 94  
 Insulating body 3570 M09<sup>1</sup> PA 6, V2 according to UL 94  
 Contact spring CuSn, silvered
  - 3. Mechanical data**  
 Insertion force/contact<sup>2</sup> ≤ 4,0 N  
 Withdrawal force/contact<sup>2</sup> ≥ 0,5 N  
 Mating with printed circuit board 1.5 ± 0.14 mm in conjunction with guide frame 3500, pin headers 3542, 3542-1, 3546, 3546-1, 3552, 355299, 3556, pin headers acc. to RAST 2.5 standard  
**Connectable conductors insulation displacement terminal**  
 Section 0,50–0,75 mm<sup>2</sup>  
 Insulation diameter ≤ 2,5 mm  
 Approved cables on the Internet site [www.lumberg.com](http://www.lumberg.com)  
 Proposed keyings on the Internet site [www.lumberg.com](http://www.lumberg.com)
  - 4. Electrical data (at T<sub>amb</sub> 20 °C)**  
 Contact resistance ≤ 5 mΩ  
 Rated current 6 A at T<sub>amb</sub> 70 °C (10 A with indirect mating, 2–5 poles)  
 250 V AC  
 Rated voltage<sup>3</sup>  
 Material group 3570<sup>3</sup> IIIa (CTI ≥ 250)  
 Material group 3570 M09<sup>3</sup> III (CTI ≥ 250)  
 Creepage distance ≥ 3,2 mm  
 Clearance ≥ 3,2 mm  
 Insulation resistance > 1 GΩ
- <sup>1</sup> component glow wire resistant (GWT 750 °C), testing acc. to IEC 60695-2-11, assessment acc. to IEC 60335-1 (flame < 2 s)  
<sup>2</sup> measured with a polished steel pin, nominal thickness 1.5 mm  
<sup>3</sup> according to DIN EN 60664/IEC 60664

**3570**

Connecteur RAST 2.5 Power pour enfichage direct et indirect, technologie de déplacement d'isolant  
**pas des contacts 5,0 mm**

- 1. Température d'utilisation** -40 °C/+130 °C
  - 2. Matériaux**  
 Corps isolant 3570 PBT, V0 suivant UL 94  
 Corps isolant 3570 M09<sup>1</sup> PA 6, V2 suivant UL 94  
 Ressort de contact CuSn, argenté
  - 3. Caractéristiques mécaniques**  
 Force d'insertion/contact<sup>1</sup> ≤ 4,0 N  
 Force de séparation/contact<sup>1</sup> ≥ 0,5 N  
 Raccordement avec carte imprimée 1,5 ± 0,14 mm en relation avec cadre de guidage 3500, réglettes à broches 3542, 3542-1, 3546, 3546-1, 3552, 355299, 3556, réglettes à broches suivant standard RAST 2,5  
**Conducteurs raccordables à déplacement d'isolant**  
 Section 0,50–0,75 mm<sup>2</sup>  
 Diamètre d'isolement ≤ 2,5 mm  
 Câbles approuvés sur Internet à l'adresse [www.lumberg.com](http://www.lumberg.com)  
 Codages proposés sur Internet à l'adresse [www.lumberg.com](http://www.lumberg.com)
  - 4. Caractéristiques électriques (à T<sub>amb</sub> 20 °C)**  
 Résistance de contact ≤ 5 mΩ  
 Courant assigné 6 A à T<sub>amb</sub> 70 °C (10 A à enfichage indirect, 2–5 pôles)  
 250 V AC  
 Tension assignée<sup>3</sup>  
 Groupe de matériau 3570<sup>3</sup> IIIa (CTI ≥ 250)  
 Groupe de matériau 3570 M09<sup>3</sup> III (CTI ≥ 250)  
 Distance d'isolement ≥ 3,2 mm  
 Ligne de fuite ≥ 3,2 mm  
 Résistance d'isolement > 1 GΩ
- <sup>1</sup> composant résistant à fil incandescent (GWT 750 °C), essai suivant CEI 60695-2-11, évaluation suivant CEI 60335-1 (flamme < 2 s)  
<sup>2</sup> mesurée avec une tige d'acier poli, épaisseur nominale 1,5 mm  
<sup>3</sup> suivant DIN EN 60664/CEI 60664

Bestellbezeichnung* Designation* Désignation*	Polzahl Poles Pôles	Verpackungseinheit Package unit Unité d'emballage	Abmessungen Dimensions Dimensions	
			A (mm)	B (mm)
<b>3570 02</b>	<b>2</b>	<b>3528</b>	<b>5,0</b>	<b>9,9</b>
<b>3570 03</b>	<b>3</b>	<b>2352</b>	<b>10,0</b>	<b>14,9</b>
<b>3570 04</b>	<b>4</b>	<b>1764</b>	<b>15,0</b>	<b>19,9</b>
<b>3570 05</b>	<b>5</b>	<b>1178</b>	<b>20,0</b>	<b>24,9</b>
<b>3570 06</b>	<b>6</b>	<b>1178</b>	<b>25,0</b>	<b>29,9</b>
<b>3570 07</b>	<b>7</b>	<b>882</b>	<b>30,0</b>	<b>34,9</b>
<b>3570 08</b>	<b>8</b>	<b>882</b>	<b>35,0</b>	<b>39,9</b>
<b>3570 09</b>	<b>9</b>	<b>588</b>	<b>40,0</b>	<b>44,9</b>
<b>3570 10</b>	<b>10</b>	<b>588</b>	<b>45,0</b>	<b>49,9</b>

\* Die Bestellbezeichnung ist um weitere Angaben (z.B. Kodierung) zu ergänzen, siehe Umschlaginnenseite, Seite 4.71 und Internet [www.lumberg.com](http://www.lumberg.com).  
 Designation to be completed by further details (e.g. keying), see inner cover, page 4.71 and Internet site [www.lumberg.com](http://www.lumberg.com).  
 Ajouter d'autres spécifications (par exemple codage) à la désignation, voir côté intérieur de la couverture, page 4.71 et site Internet [www.lumberg.com](http://www.lumberg.com).

Verpackung: verkettet, im Karton  
 Packaging: chained, in a cardboard box  
 Emballage: en bandes, dans un carton