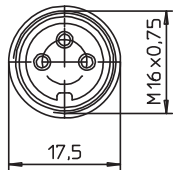
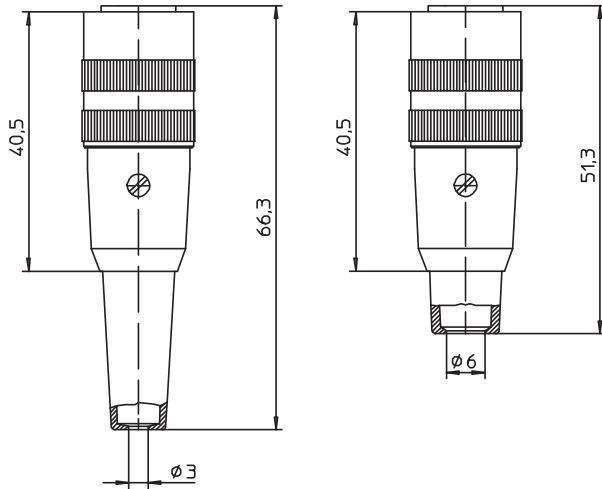




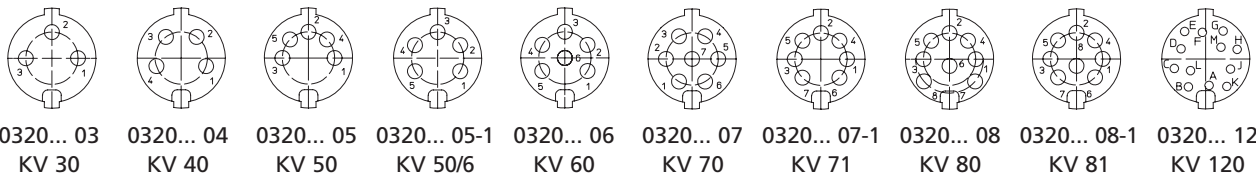
032099
KV

032098
KV ...-8



032099	KV
032098	KV ...-8
Kupplung nach IEC 60130-9, IP 40, gerade, mit Schraubverschluss, Massekontakt und Lötanschlüssen	
032099, KV: mit langer Knickschutztüle	
032098, KV ...-8: mit kurzer Knickschutztüle	
1. Temperaturbereich	-40 °C/+85 °C
2. Werkstoffe	
Kontaktträger	PA GF
Kontaktbuchse 3- bis 8-polig	CuZn, versilbert und flashvergoldet
Kontaktbuchse 12-polig	CuZn, unternickelt und vergoldet
Hülse	PC
Erdungsfahne	CuZn, unternickelt und verzinkt
Gehäuse 0320...	CuZn, vernickelt
Gehäuse KV	CuZn, vernickelt (veloursvernickelt)
Rändelmutter	CuZn, vernickelt
Knickschutztüle	TPE
Zugentlastung	Stahl, vernickelt
Schraube	Stahl, vernickelt
3. Mechanische Daten	
Steckkraft/Kontakt 3- bis 8-polig ¹	< 5,0 N
Steckkraft/Kontakt 12-polig ²	< 5,0 N
Ziehkraft/Kontakt 3- bis 8-polig ¹	> 1,2 N
Ziehkraft/Kontakt 12-polig ²	> 0,9 N
Kontaktierung mit	Steckern 033098, 033099, SFV, SGR, SGV, SV, WSV
Schutzart ³	IP 40
Weiteres siehe Tabelle	
4. Elektrische Daten	
Durchgangswiderstand	≤ 5 mΩ
Weiteres siehe Tabelle	
¹	gemessen mit einem polierten Stahlstift, Nennmaß 1,5 mm
²	gemessen mit einem polierten Stahlstift, Nennmaß 1,0 mm
³	nach DIN EN 60529,
⁴	nur in verschraubtem Zustand mit einem dazugehörigen Gegenstück nach VDE 0110/IEC 60664

Polbilder, von der Lötseite gesehen
 Pin configurations, solder side view
 Schémas de raccordement, vus du côté à souder



032099	KV
032098	KV ...-8
Socket acc. to IEC 60130-9, IP 40, straight, with threaded joint, ground contact and solder terminals 032099, KV: with long bend protection 032098, KV ...-8: with short bend protection	
1. Temperature range	-40 °C/+85 °C
2. Materials	Insulating body PA GF Contact bush 3 to 8 poles CuZn, silvered and flash gilded Contact bush 12 poles CuZn, pre-nickeled and gilded Sleeve PC Grounding spring CuZn, pre-nickeled and tinned Housing 0320... CuZn, nicked Housing KV CuZn, nicked (velour nicked) Knurled nut CuZn, nicked Bend protection TPE Strain relief steel, nicked Screw steel, nicked
3. Mechanical data	Insertion force/contact 3-8 poles ¹ < 5,0 N Insertion force/contact 12 poles ² < 5,0 N Withdrawal force/contact 3-8 poles ³ > 1,2 N Withdrawal force/contact 12 poles ² > 0,9 N Mating with plugs 033098, 033099, SFV, SGR, SGV, SV, WSV Protection ³ IP 40 For further information see table
4. Electrical data	Contact resistance ≤ 5 mΩ For further information see table
¹	measured with a polished steel pin, nominal thickness 1.5 mm
²	measured with a polished steel pin, nominal thickness 1.0 mm
³	according to DIN EN 60529, only in locked position with a proper counterpart
⁴	according to VDE 0110/IEC 60664

032099	KV
032098	KV ...-8
Connecteur femelle suivant CEI 60130-9, IP 40, droite, avec verrouillage à vis, contact de masse et connexion par soudure 032099, KV: avec un long protecteur contre pliage 032098, KV ...-8: avec un court protecteur contre pliage	
1. Température d'utilisation	-40 °C/+85 °C
2. Matériaux	Corps isolant PA GF Prise de contact 3 à 8 pôles CuZn, argenté et doré flash Prise de contact 12 pôles CuZn, sous-nickelé et doré Douille PC Ressort de terre CuZn, sous-nickelé et étamé Boîtier 0330... CuZn, nickelé Boîtier SV CuZn, nickelé (de velours) Écrou moleté CuZn, nickelé Protection contre pliage TPE Décharge de traction acier, nickelé Vis acier, nickelé
3. Caractéristiques mécaniques	Force d'insertion/contact 3-8 pôles ¹ < 5,0 N Force d'insertion/contact 12 pôles ² < 5,0 N Force de séparation/contact 3-8 pôles ³ > 1,2 N Force de séparation/contact 12 pôles ² > 0,9 N Raccordement avec connecteurs mâles 033098, 033099, SFV, SGR, SGV, SV, WSV Protection ³ IP 40 Pour plus de détails, voir tableau
4. Caractéristiques électriques	Résistance de contact ≤ 5 mΩ Pour plus de détails, voir tableau
¹	mesurée avec une tige d'acier poli, épaisseur nominale 1,5 mm
²	mesurée avec une tige d'acier poli, épaisseur nominale 1,0 mm
³	suyvant DIN EN 60529, uniquement à l'état verrouillé avec un propre pendant
⁴	suyvant VDE 0110/CEI 60664

Bestellbezeichnung Designation Désignation		Polzahl Poles Pôles	Verpackungseinheit (VE) Package unit (PU) Unité d'emballage (UE)	Anschlussquerschnitt Wire section Section de racc. de fil	Kabeldurchmesser Cable diameter Diamètre de câble	Bemessungsstrom Rated current Courant assigné	Bemessungsspannung ² Rated voltage ² Tension assignée ²	Prüfspannung Test voltage Tension d'essai	Isolationswiderstand Insulation resistance Résistance d'isolement	Kontaktkapazität Contact capacitance Capacité de contact
				mm ²	mm	A	V AC	kV AC eff.	Ω	pF
032099 03	KV 30	3	50	0,75	4-6	5	250	2	10 ¹³	~ 2
032098 03	KV 30-8	3	50	0,75	6-8	5	250	2	10 ¹³	~ 2
032099 04	KV 40	4	50	0,75	4-6	5	250	2	10 ¹³	~ 2
032098 04	KV 40-8	4	50	0,75	6-8	5	250	2	10 ¹³	~ 2
032099 05	KV 50	5	50	0,75	4-6	5	60	1	10 ¹²	~ 3
032098 05	KV 50-8	5	50	0,75	6-8	5	60	1	10 ¹²	~ 3
032099 05-1	KV 50/6	5	50	0,75	4-6	5	250	2	10 ¹³	~ 2
032098 05-1	KV 50/6-8	5	50	0,75	6-8	5	250	2	10 ¹³	~ 2
032099 06	KV 60	6	50	0,75	4-6	5	250	2	10 ¹³	~ 2
032098 06	KV 60-8	6	50	0,75	6-8	5	250	2	10 ¹³	~ 2
032099 07	KV 70	7	50	0,75	4-6	5	250	2	10 ¹³	~ 2
032098 07	KV 70-8	7	50	0,75	6-8	5	250	2	10 ¹³	~ 2
032099 07-1	KV 71	7	50	0,75	4-6	5	60	1	10 ¹²	~ 3
032098 07-1	KV 71-8	7	50	0,75	6-8	5	60	1	10 ¹²	~ 3
032099 08	KV 80	8	50	0,75	4-6	5	60	1	10 ¹²	~ 3
032098 08	KV 80-8	8	50	0,75	6-8	5	60	1	10 ¹²	~ 3
032099 08-1	KV 81	8	50	0,75	4-6	5	60	1	10 ¹²	~ 3
032098 08-1	KV 81-8	8	50	0,75	6-8	5	60	1	10 ¹²	~ 3
032099 12	KV 120	12	50	0,25	4-6	3	60	1	10 ¹²	~ 3
032098 12	KV 120-8	12	50	0,25	6-8	3	60	1	10 ¹²	~ 3

Verpackung: im Karton
Packaging: in a cardboard box
Emballage: dans un carton