

8026

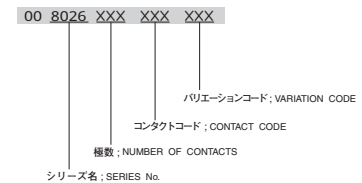


8026シリーズは、オス・メスの区別が無く、その上、挿入/引き抜きが可能で小型のバリコンコンタクト=ミニ・バリロックを使用した小型・高密度・高信頼性のコネクタです。航空機や高密度電子機器などに広く使用されています。

Series 8026 is designed to have no distinction between plug and receptacle. In addition, it is a compact and highly reliable connector of high-density, using small VARICON contact(i.e.MINI-VARILOK)with which insertion and separation can be made.

It is widely used in the field of aviation and high-density electronics.

バリコンコネクタ 型番構成
VARICON™ PART NUMBERING SYSTEM



| | |
|--------------------|---------------|
| シリーズ名(SERIES) | 8026 |
| 極数(NO OF CONTACTS) | 33,75,117,165 |
| 極間隔(PITCH) | 2.54×2.54mm |
| 定格電流(CURRENT) | 5A Max |
| 定格電圧(VOLTAGE) | 125V Max |
| 耐電圧(D.W VOLTAGE) | 1000V rms/min |

Product Selection Guide

型番構成/注文方法 Ordering Code

00-8026-XXX-XXX-XXX

コンタクト数 Number of Contacts
33=033, 75=075, 117=117, 165=165(2.54×2.54mm)

コンタクトコード Contact Code
下記の部品番号によって別途ご注文ください。
Order separately with the following part No.

000 リール式圧着 Wire Crimp
10000コンタクト・リール (10000 Contacts on a Reel) 部品番号 60-8216-0323-99-339

000 バラ式圧着 Crimp (Loose Contact) 部品番号 60-8216-0313-00-339

491 ワイヤラッピング・リムーバブル・コンタクト Wire Wrappable Removable Contact
部品番号 (0.64°角テール) 60-8216-0413-00-339 Sg. Tail

バリエーションコード Variation Code

33P

| インシュレータタイプ | バリエーションコード | アクチュエーティングスクリュー | フィックスドナット | 位置決め金具 | カバー |
|--|----------------|-----------------|-----------|-----------------|-------|
| Insulator Body Type | Variation Code | Actuating Screw | Fixed Nut | Keying Hardware | Cover |
| プラグ (コンタクトが露出) PLUG (Exposed Contacts) | 701 | ○ | × | ○ | × |
| | 703 | × | ○ | ○ | × |
| リセプタクル Receptacle | 801 | × | ○ | ○ | × |
| | 803 | ○ | × | ○ | × |

75/117P

| インシュレータタイプ | バリエーションコード | | ケーブルエントランス | アクチュエーティングスクリュー | フィックスドナット | 位置決め金具 | | | | |
|--|----------------|-------------|----------------|-----------------|-----------|-----------------|------|---|---|---|
| | カバー無 | カバークランプ | | | | | | | | |
| Insulator Body Type | Variation Code | | Cable Entrance | Actuating Screw | Fixed Nut | Keying Hardware | | | | |
| プラグ (コンタクトが露出) PLUG (Exposed Contacts) | Without Cover | Cover Clamp | X | ○ | × | ○ | | | | |
| | Small | Large | | | | | | | | |
| | 701 | — | | | | | × | ○ | × | ○ |
| | 703 | — | | | | | × | × | ○ | ○ |
| | — | 705 713 | | | | | Top | ○ | × | ○ |
| | — | 706 714 | | | | | Side | ○ | × | ○ |
| リセプタクル Receptacle | Without Cover | Cover Clamp | X | × | ○ | ○ | | | | |
| | Small | Large | | | | | | | | |
| | 801 | — | | | | | × | × | ○ | ○ |
| | 803 | — | | | | | × | ○ | × | ○ |
| | — | 805 813 | | | | | Top | × | ○ | ○ |
| | — | 806 814 | | | | | Side | × | ○ | ○ |

165P

| インシュレータタイプ | バリエーションコード | | ケーブルエントランス | アクチュエーティングスクリュー | フィックスドナット | 位置決め金具 | | | | |
|--|----------------|-------------|----------------|-----------------|-----------|-----------------|------|---|---|---|
| | カバー無 | カバークランプ | | | | | | | | |
| Insulator Body Type | Variation Code | | Cable Entrance | Actuating Screw | Fixed Nut | Keying Hardware | | | | |
| プラグ (コンタクトが露出) PLUG (Exposed Contacts) | Without Cover | Cover Clamp | X | ○ | × | ○ | | | | |
| | Small | Large | | | | | | | | |
| | 701 | — | | | | | × | ○ | × | ○ |
| | 703 | — | | | | | × | × | ○ | ○ |
| | — | 713 | | | | | Top | ○ | × | ○ |
| | — | 714 | | | | | Side | ○ | × | ○ |
| リセプタクル Receptacle | Without Cover | Cover Clamp | X | × | ○ | ○ | | | | |
| | Small | Large | | | | | | | | |
| | 801 | — | | | | | × | × | ○ | ○ |
| | 803 | — | | | | | × | ○ | × | ○ |
| | — | 813 | | | | | Top | × | ○ | ○ |
| | — | 814 | | | | | Side | × | ○ | ○ |

使用上のご注意 Notes for use

33, 75, 117, 165極のものとは嵌合するプラグおよびリセプタクルは、オス型、メス型、どちらのインシュレータでも使用できます。

For the plugs and receptacles to be fitted with those with 33, 75, 117 or 165 contacts, either male or female insulators can be used.

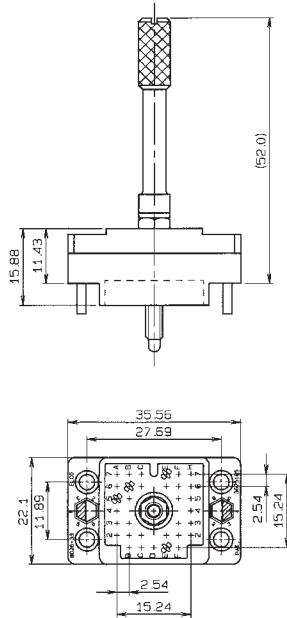
8026

33極 プラグ/リセ
33 CONTACTS
PLUG/RECEPTACLE

●プラグ (PLUG)

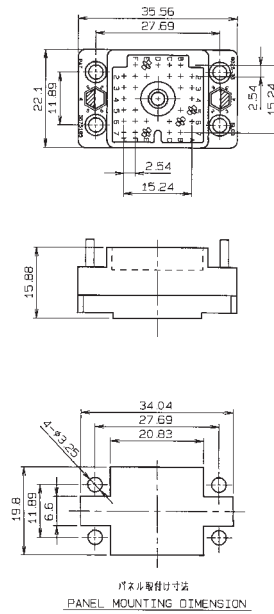
プラグ:アクチュエーティングスクリュー
PLUG:Actuating Screw

P/N : 00 8026 033 XXX 701



プラグ:フィックスドナット
PLUG:Fixed Nut

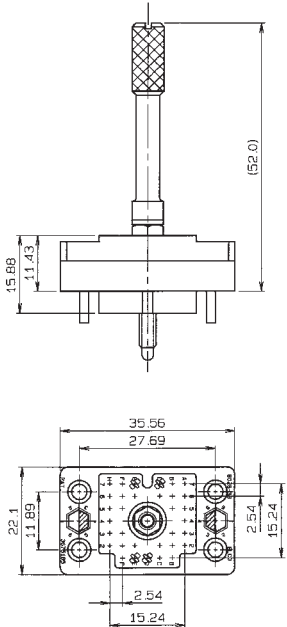
P/N : 00 8026 033 XXX 703



●リセ (SOCKET)

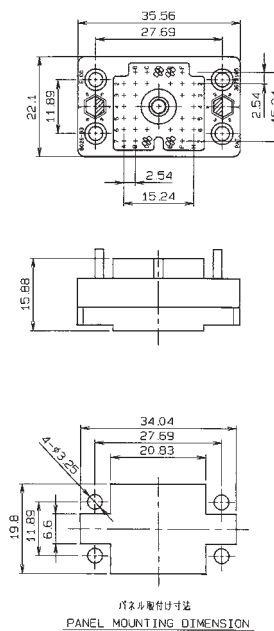
リセ:アクチュエーティングスクリュー
SOCKET:Actuating Screw

P/N : 00 8026 033 XXX 803



リセ:フィックスドナット
SOCKET:Fixed Nut

P/N : 00 8026 033 XXX 801

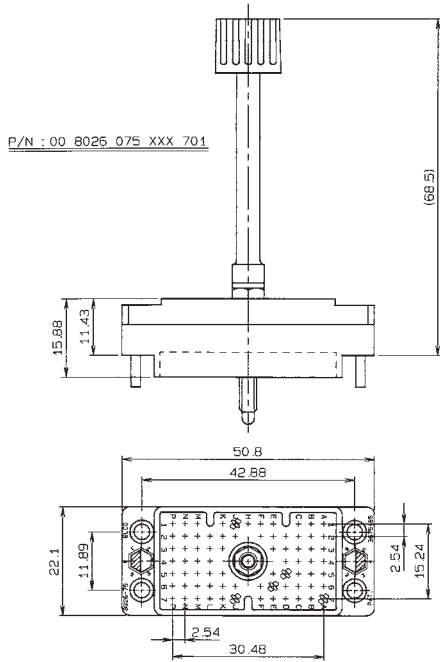


8026

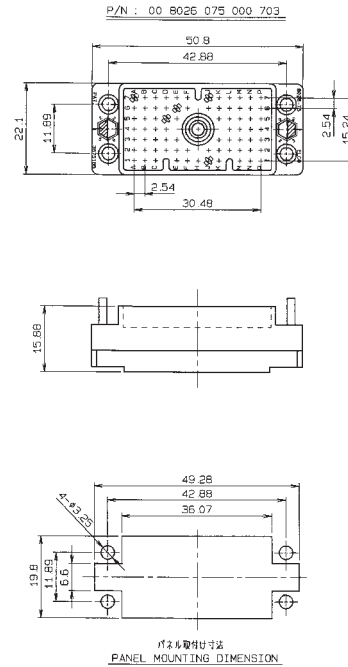
75極 プラグ/リセ
75 CONTACTS
PLUG/RECEPTACLE

●プラグ (PLUG)

プラグ:アクチュエーティングスクリュー
PLUG:Actuating Screw

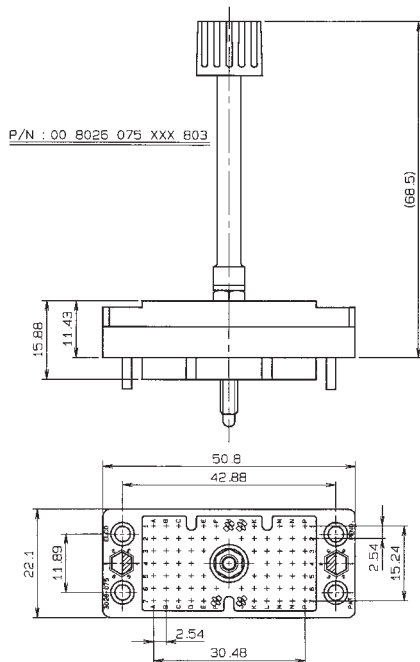


プラグ:フィックスドナット
PLUG:Fixed Nut

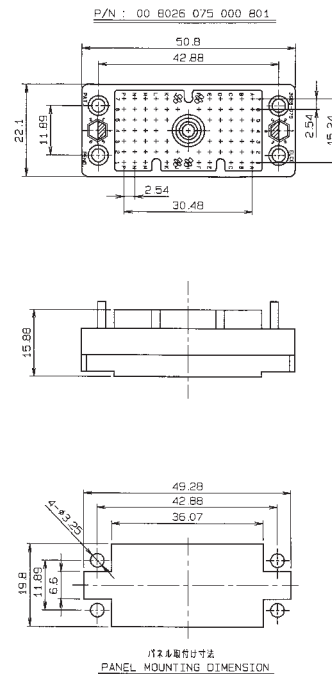


●リセ (SOCKET)

リセ:アクチュエーティングスクリュー
SOCKET:Actuating Screw



リセ:フィックスドナット
SOCKET:Fixed Nut

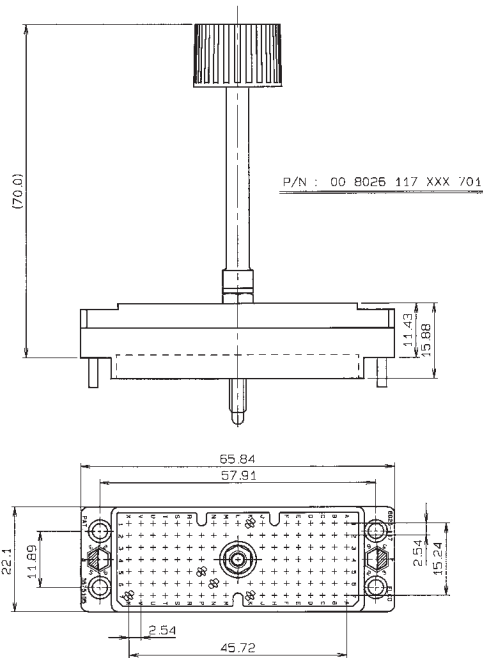


8026

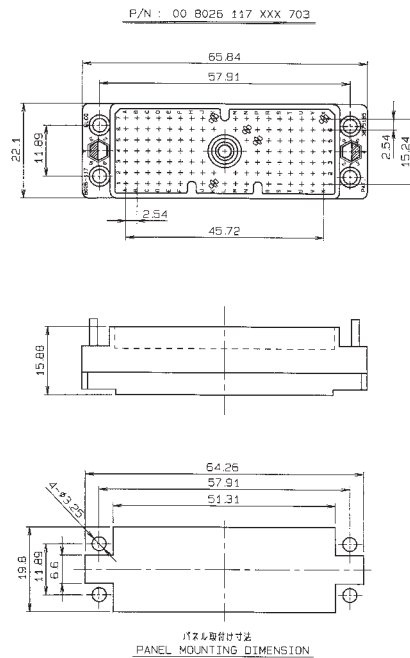
117極 プラグ/リセ
117 CONTACTS
PLUG/RECEPTACLE

●プラグ (PLUG)

プラグ:アクチュエーティングスクリュー
PLUG:Actuating Screw

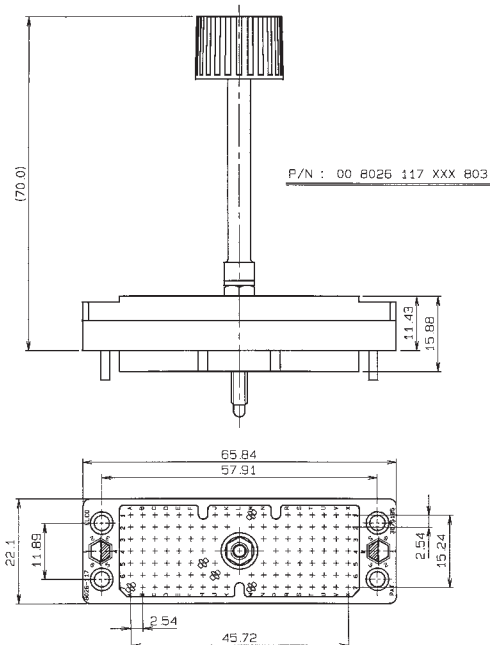


プラグ:フィックスドナット
PLUG:Fixed Nut

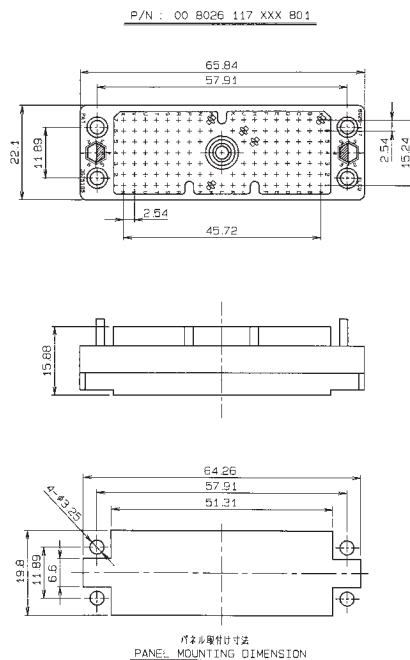


●リセ (SOCKET)

リセ:アクチュエーティングスクリュー
SOCKET:Actuating Screw



リセ:フィックスドナット
SOCKET:Fixed Nut

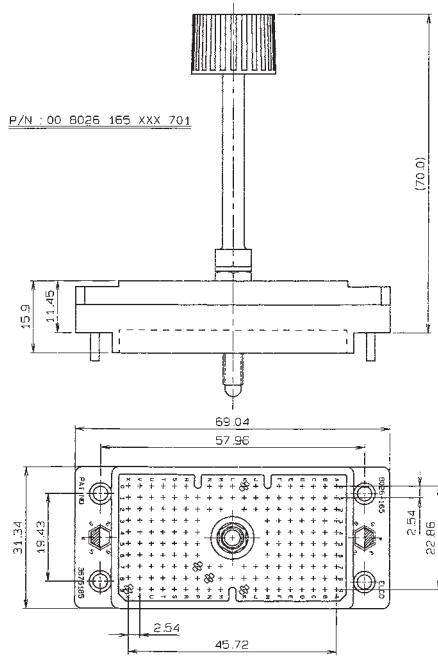


8026

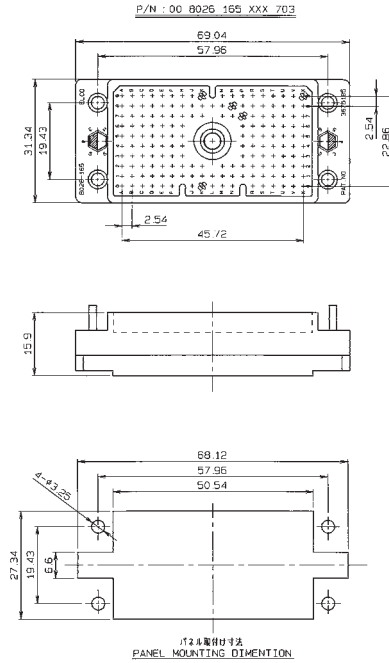
165極 プラグ/リセ
165 CONTACTS
PLUG/RECEPTACLE

●プラグ (PLUG)

プラグ:アクチュエーティングスクリュー
PLUG:Actuating Screw

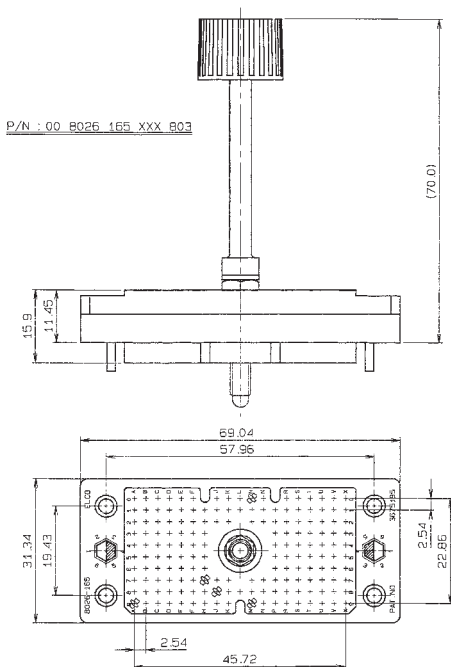


プラグ:フィックスドナット
PLUG:Fixed Nut



●リセ (SOCKET)

リセ:アクチュエーティングスクリュー
SOCKET:Actuating Screw



リセ:フィックスドナット
SOCKET:Fixed Nut

