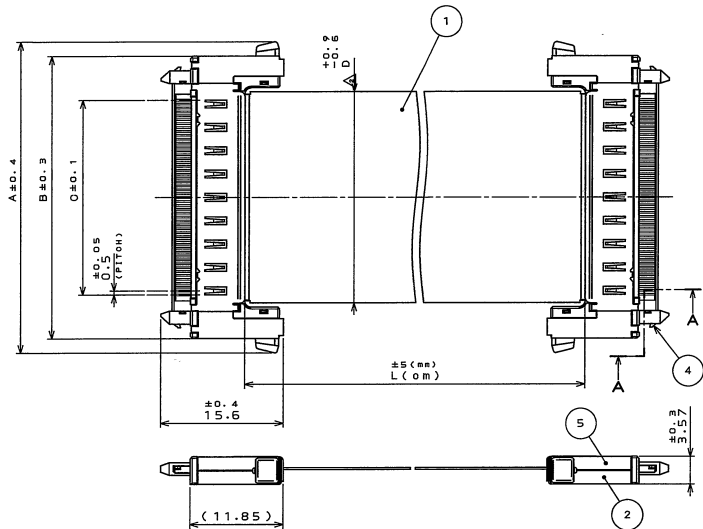


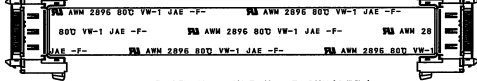
1E1690r's
(CONNECTION) 各埠圖



NOTE 1. DESIGNATION
註1. 命名法

JF04R0R0***
 MODIFICATION CODE
 CABLE LENGTH L (cm)
 No. OF CONTACT (TABLE 1)
 CONNECTOR TYPE MODIFICATION CODE
 CONNECTOR TYPE R:FI-R
 CONNECTOR TYPE MODIFICATION CODE
 CONNECTOR TYPE R:FI-R
 SERIES

NOTE 2. WHEN UL STYLE NO. IS DISPLAYED IN FFG,
 EITHER OF FOLLOWING (a) OR (b) IS PRINTED.
 註2. UL STYLE No. を表示する場合は、(a) (b) のいずれかが印刷されます。



STATE OF UL STYLE No. PRINT (REF.)
 UL STYLE No. 印刷状態(参考)
 (SCALE 1:1)

原 版 REV.	年月日 DATE	DON NO.	変更内容 DESCRIPTION	製 図 DR.	担当 CHK.	承認 APPD.	承認 APPD.
2	18.Sep.2007	061019	ADDED NOTE 2, FFO WIDTH CHANGE		M.TAKAKU		Y.TATEBE
3	17.Jan.2008	064013	REVISED DIMENSION A, ADDED ITEM	H.TSURUOKA	M.TAKAKU		Y.TATEBE
4	10.Apr.2008	065480	REVISED NOTE.	H.TSURUOKA	M.TAKAKU		Y.TATEBE
5	20.Apr.2009	067783	ADDED ITEM.	H.TSURUOKA	M.TAKAKU		Y.KUBOTA
6	20.Nov.2009	069000	ADDED ITEM.	H.TSURUOKA	M.TAKAKU		Y. Suga

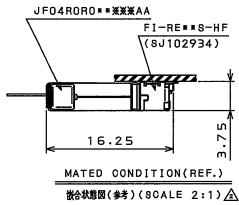


TABLE 1

No. OF CONTACT	A ±0.4	B ±0.3	C ±0.1	D +0.0 / -0.6
21	24.95	21.25	10	12.1
31	29.95	26.25	15	17.1
41	34.95	31.25	20	22.1
51	39.95	36.25	25	27.1

TABLE 2

TITLE (MM. No. of Contact)	±5mm L [cm]
JF04R0R0***010AA	10
JF04R0R0***015AA	15
JF04R0R0***020AA	20
JF04R0R0***025AA	25
JF04R0R0***030AA	30
JF04R0R0***035AA	35
JF04R0R0***040AA	40
JF04R0R0***045AA	45
JF04R0R0***050AA	50
JF04R0R0***055AA	55
JF04R0R0***060AA	60
JF04R0R0***080AA	80
JF04R0R0***100AA	100

品名 NO.	数量 QTY.	材 料 MATERIAL	備 考 REMARKS
6	2	HEAT RESISTING PLASTIC	UL94V-0
5	2	COPPER ALLOY TIN PLATING	
4	4	STAINLESS STEEL	
3	2	HEAT RESISTING PLASTIC	UL94V-0
2	2	COPPER ALLOY CONDUCTOR: COPPER ALLOY INSULATION TAPE: PET/ADHESIVES	TIN PLATING CONTACT AREA: GOLD OVER NICKEL
1	1	FFO	

符号 NO.	名 称 DESCRIPTION	数量 QTY.	材 料 MATERIAL	尺 寸 SIZE	備 考 REMARKS
JAC8-10294-*	绝缘テープ(参考)	1	UL-94V-0	2:1	JF04

原 版 DR.	担当 CHK.	承認 APPD.	承認 APPD.	名称(TITLE)	面番(DRAWING NO.)	原 版 (REV.)
	M.TAKAKU		Y.TATEBE	JF04R0R0***010AA (NOTE 1)	8J069131	6

DFP-0-212E(03.08)

6