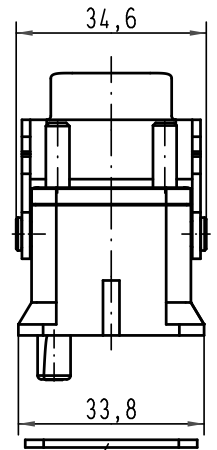
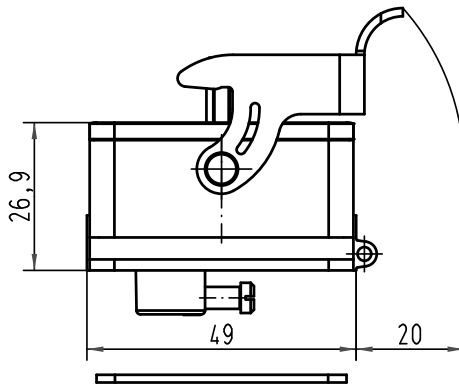
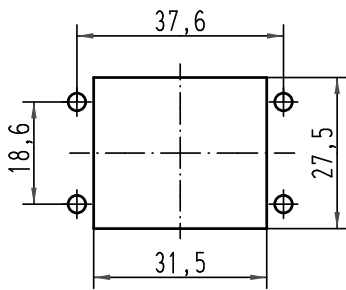
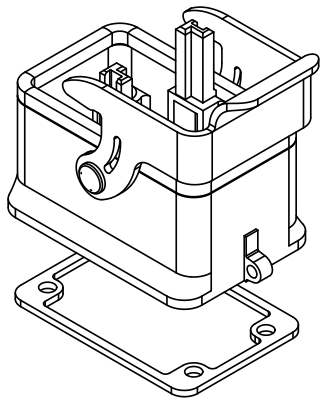
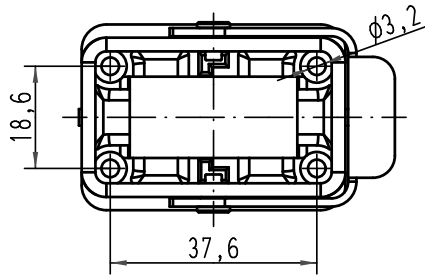


Alle Rechte vorbehalten/ All rights reserved

Montageausschnitt  
panel cut out



Dichtung lose beigelegt  
seal is enclosed



All Dimensions in mm Original Size DIN A 4		Techn. Character.			Nicht tolerierte Maß/Free size tolerances		
			Dat.	Name	Maßstab/Scale <b>1:1</b>	<b>Han 1 Mod-agg-m</b> Anbaugeschäuse/ housings bulkhead mounting	
			Detail.	08.03.02			Gü
			Insp.				HERB
			Stand.				
414143	10.09.08	Rull	HARTING Electric GmbH & Co. KG			<b>TB 09 14 001 0301</b> Sub.	
29999			D-32339 Espelkamp				
Mod.	Dat.	Name					
						Blatt/page	