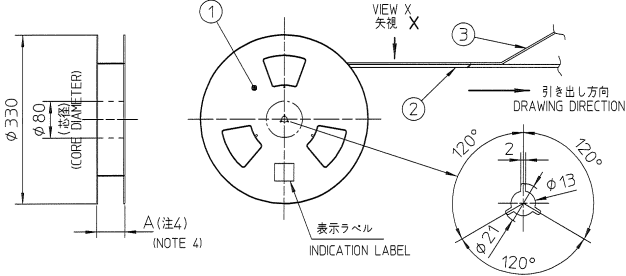


部品表 PARTS LIST

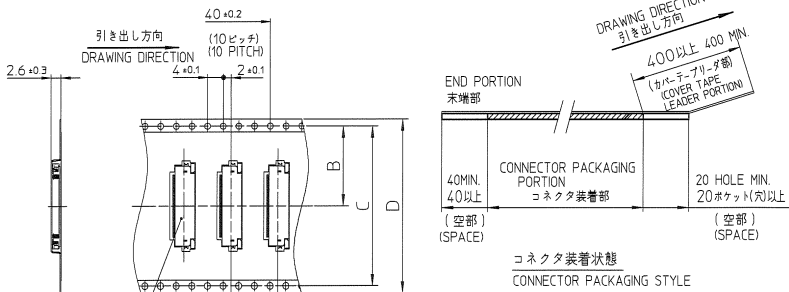
部番 PT NO	品名 PARTS NAME	型番 CAT. NO	材質 MATERIAL	数量 QTY	記号 NOTE
1	リール REEL	—	硬質紙 CARDBOARD	1	色:白 COLOR: WHITE
2	プラスチック (エンボス)テープ PLASTIC (EMBOSS) TAPE	—	PET樹脂 A-PET	—	色:透明 COLOR: TRANSPARENCY
3	カバーテープ COVER	—	ポリエステル POLYESTER	—	色:透明 COLOR: TRANSPARENCY
4	コネクタ CONNECTOR	62684-__210	SHEET NO2 参照 SEE SHEET NO2	2000	

製品の種類 CAT. NO. & DIMENSIONS

極数 NO. OF CONTACTS (n)	型番 CAT. NO	寸法 DIMENSIONS			
		A ± 5	B ± 0.1	C ± 0.1	D ± 0.3
32	62684-322100	48.4	20.2	40.4	44
34	62684-342100	48.4	20.2	40.4	44
36	62684-362100	48.4	20.2	40.4	44
40	62684-402100	48.4	20.2	40.4	44
43	62684-432100	48.4	20.2	40.4	44
45	62684-452100	48.4	20.2	40.4	44
50	62684-502100	48.4	20.2	40.4	44



	表面処理 SURFACE TREATMENT
62684-__2100	はんだめっき SOLDER PLATING



- NOTE
1. THIS PRODUCT IS THE CONNECTOR USED FOR FPC/FFC AND COPEs WITH AUTOMATIC MOUNTING (SMT).
 2. THIS CATALOG NO. INDICATES PLASTIC TAPE PACKAGED CONNECTOR.
 3. SEE JIS C 0806 (PACKING OF ELECTRONIC COMPONENTS ON CONTINUOUS TAPES (SURFACE MOUNTING DEVICES)) FOR SHAPE AND DIMENSIONS OF PLASTIC (EMBOSS) TAPE AND REEL.
 4. A DIMENSION IS PORTION OF THE CORE.

- 注記
1. 本製品は、自動実装 (SMT) 対応 FPC/FFC用コネクタである。
 2. 本型番は、プラスチックテープ梱包品を示す。
 3. プラスチック (エンボス) テープ及びリール形状寸法は、JIS C 0806 (電子部品のテーピング (表面実装部品)) に準ずる。
 4. A寸法は、芯径部 (コア部) の寸法を示す。

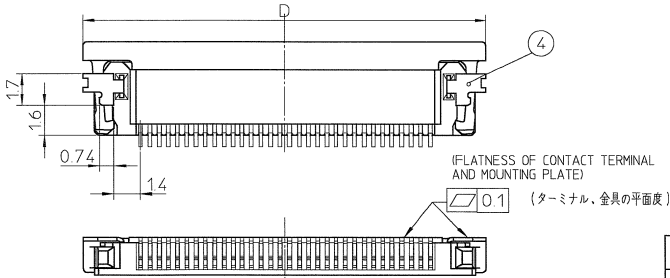
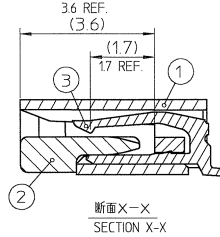
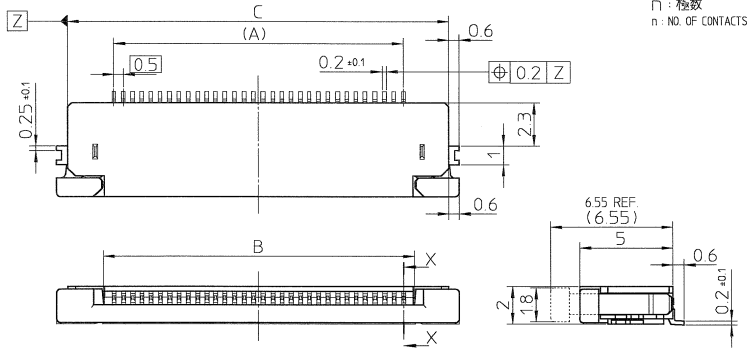
mat'l. code		surface	tolerance	projection	product family	CODE
lfr	description	ISO 1302	ISO 406 ISO 101	ISO 1101	58DF	JP
A	Released	angles	tolerances unless otherwise specified	mm	title	
AA	Changed sheet 6289	linear	±5°	scale X	0.5mmピッチ FPC/FFC用 SMTタイプコネクタ プラスチック梱包品	
AB	Changed sheet 8				PLASTIC TAPE PACKAGED	
AC	Changed sheet 6 and 7				0.5mm CONTACT SPACING CONNECTOR	
AD	Added sheet 11 to 14				dwg no sheet 1 of 14 size	
AE	Changed sheet 8 and 9				62684 A3	
sheet index	revision	AE	L E J G J N L M D A A A A		type	Product Customer Drawing
1	2	3	4 5 6 7 8 9 10 11 12 13 14			Rev AE

部品表 PARTS LIST

部番 PT NO.	品名 PARTS NAME	材質 MATERIAL	記事 NOTE
62684-210			
1	ハウジング HOUSING	ガラス繊維入り耐熱性樹脂 (UL94V-0) GLASS FILLED THERMOPLASTIC (UL94V-0)	色: ベージュ COLOR: BEIGE
2	スライダー SLIDER	ガラス繊維入り耐熱性樹脂 (UL94V-0) GLASS FILLED THERMOPLASTIC (UL94V-0)	色: 黒 COLOR: BLACK
3	コンタクト CONTACT	りん青銅: はんだめっき PHOSPHOR BRONZE: SOLDER PLATING	
4	金具 MOUNTING PLATE	黄銅: はんだめっき BRASS: SOLDER PLATING	

製品の種類 CAT. NO. & DIMENSIONS

極数 NO. OF CONTACTS (n)	型番 CAT. NO.	寸法 DIMENSIONS			
		A	B	C	D
32	62684-32210	15.5	16.65	20.3	21.5
34	62684-34210	16.5	17.65	21.3	22.5
36	62684-36210	17.5	18.65	22.3	23.5
40	62684-40210	19.5	20.65	24.3	25.5
43	62684-43210	21	22.15	25.8	27
45	62684-45210	22	23.15	26.8	28
50	62684-50210	24.5	25.65	29.3	30.5

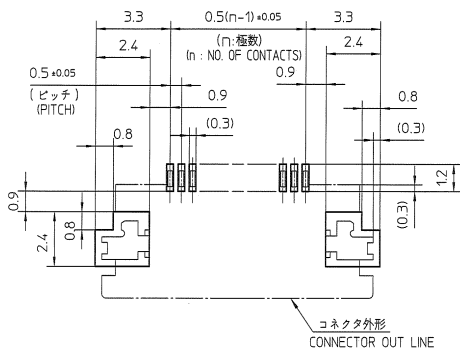


- 注記
- 本製品は、自動実装 (SMT) 対応 FPC、FPC用コネクタである。
 - プラスチック(エンボス)テープ種商品及びその型番は SHEET No.1 に示す。
 - 推奨基板パターン寸法、適用導体は SHEET No.3 に示す。

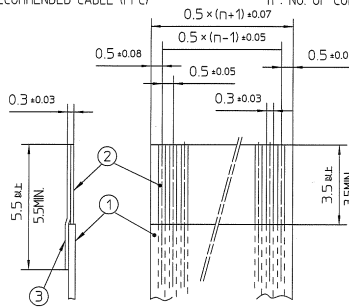
- NOTE
- THIS PRODUCT IS THE CONNECTOR USED FOR FPC/FPC AND COPES WITH AUTOMATIC MOUNTING (SMT).
 - SEE SHEET No.1 REGARDING PLASTIC TAPE PACKAGED PRODUCT.
 - SEE SHEET No.3 REGARDING RECOMMENDED PC BOARD LAYOUT AND CABLE.

mat'l. code				surface ISO 1302	tolerance ISO 406 ISO 1101	projection	product family	58DF	CODE JP
ltr	description	ecn no	dr	date	tolerances unless otherwise specified	angles	linear	±0.3	title
G	REVISED	J04-0276	H.T	8/26/04					0.5mmピッチFPC/FPC用コネクタ
H	REVISED	J04-0353	H.T	10/6/04					0.5mm CONTACT SPACING CONNECTOR
J	REVISED	J04-0432	H.T	12/1/04					
K	ADDED THIN Sn PLATING	J05-0801	H.T	11/25/05	dr				dwg no
L	Deleted B and Z type	J06-0429	H.T	10/18/06	engr				sheet 2 of
					chr				62684
					appr				size
									A3
sheet	revision								type
index	sheet								Product Customer Drawing
									Rev
									L

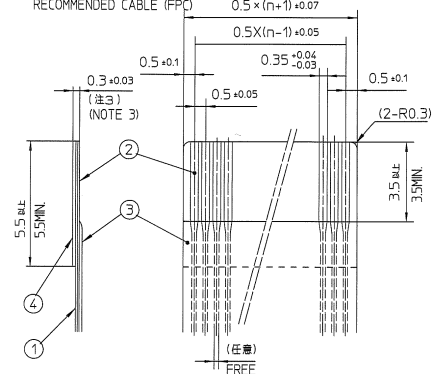
推奨基板パターン寸法
(部品搭載側)
RECOMMENDED PC BOARD LAYOUT
(COMPONENT SIDE)



推奨導体寸法 (FFC)
RECOMMENDED CABLE (FFC)



推奨導体寸法 (FPC)
RECOMMENDED CABLE (FPC)



部番 PT NO.	品名 PARTS NAME	材質 MATERIAL	厚み (μm) THICKNESS (μm)
1	絶縁体 INSULATOR	難燃性ポリエステル又は同等材 FLAME RESISTING POLYESTER OR EQUAL	—
2	導体 CONDUCTOR	銅箔 COPPER FOIL	35 又は 50 OR
3	補強板 SUPPORTING TAPE	難燃性ポリエステル又は同等材 FLAME RESISTING POLYESTER OR EQUAL	—

部番 PT NO.	品名 PARTS NAME	材質 MATERIAL	厚さ (μm) THICKNESS (μm)
1	ベースフィルム BASE FILM	ポリイミド又は、ポリエステル又は、同等材 POLYIMIDE OR POLYESTER OR EQUAL	25
2	導体 CONDUCTOR	銅箔 COPPER FOIL	35 又は 50 OR
3	オーバーレイ OVERLAY	ポリイミド又は、ポリエステル又は、同等材 POLYIMIDE OR POLYESTER OR EQUAL	—
4	補強板 SUPPORTING TAPE	ポリエステル又は、ポリイミド又は、同等材 POLYIMIDE OR POLYESTER OR EQUAL	—

注記

1. 各部には、有害なバリのないこと。
2. 各部材は、通常の使用で剥離しないこと。

NOTE

1. NO BURR AT EACH PORTION
2. NO PEELING IN COMMON USE.

注記

1. 各部には、有害なバリのないこと。
2. 各部材は、通常の使用で剥離しないこと。
3. 各部材の総合厚さ(粘着剤を含む)範囲を規定する。

NOTE

1. NO BURR AT EACH PORTION
2. NO PEELING IN COMMON USE.
3. TOTAL THICKNESS LIMIT OF EACH MATERIAL (INCLUDING ADHESIVE AGENT) IS SPECIFIED.

mat'l. code				surface ISO 1302	tolerance ISO 406 ISO 1101	projection	product family 58CF/DF	CODE JP
ltr	description	ecn no.	dr	date	tolerances unless otherwise specified	mm	title 推奨導体	
A	RELEASED	J00527	T.H.	'00-7-28	±0.05	mm	RECOMMENDED CABLE	
B	REVISED	J04-0276	H.T.	'04/8/26			dwg no 62684	
C	Changed Logo	J06-0429	H.T.	'10/18/06		scale X	sheet 3 of size A3	
D	Corrected writing error	J08-0482	H.T.	2008-12-10			type Product Customer Drawing	
E	Added tolerance	J09-0140	M.Y.	2009-4-9			Rev. E	
sheet index	revision sheet							



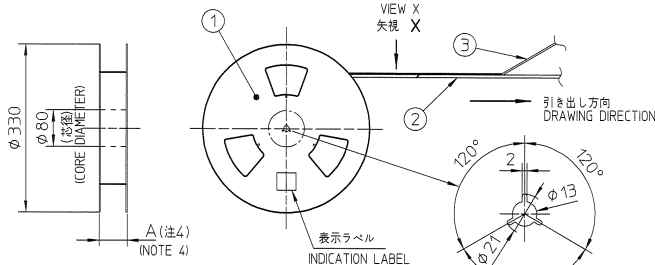
Copyright FCJ

部品表 PARTS LIST

部番 PT NO	品名 PARTS NAME	型番 CAT. NO.	材質 MATERIAL	数量 QTY	記 事 NOTE
1	リール REEL	—	硬質紙 CARDBOARD	1	色:白 COLOR: WHITE
2	プラスチック (エンボス)テープ PLASTIC (EMBOSS) TAPE	—	PET樹脂 A-PET	—	色:透明 COLOR: TRANSPARENCY
3	カバーテープ COVER	—	ポリエステル POLYESTER	—	色:透明 COLOR: TRANSPARENCY
4	コネクタ CONNECTOR	62684-_-110	SHEET NO 5 参照 SEE SHEET NOS.	2000	

製品の種類 CAT. NO. & DIMENSIONS

極数 NO OF CONTACTS	型番 CAT. NO.	寸法 DIMENSIONS			
		A ± 5	B ± 0.1	C ± 0.1	D ± 0.3
38	62684-381100	48.4	20.2	40.4	4.4
40	62684-401100	48.4	20.2	40.4	4.4
45	62684-451100	48.4	20.2	40.4	4.4
50	62684-501100	48.4	20.2	40.4	4.4



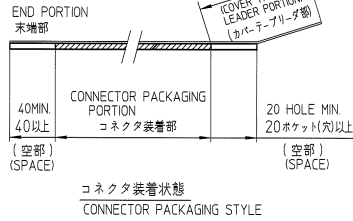
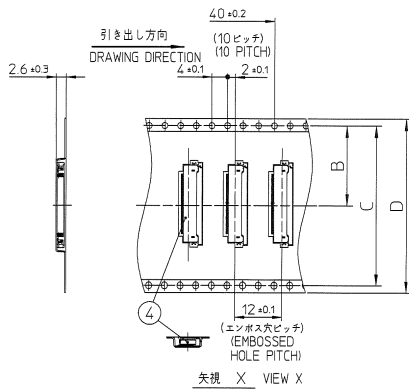
製品番号	表面処理
62684-_-1100	SURFACE TREATMENT はんだめっき SOLDER PLATING

NOTE

- THIS PRODUCT IS THE CONNECTOR USED FOR FPC/FFC AND COPES WITH AUTOMATIC MOUNTING (SMT).
- THIS CATALOG NO. INDICATES PLASTIC TAPE PACKAGED CONNECTOR.
- SEE JIS C 0806 (PACKAGING OF ELECTRONIC COMPONENTS ON CONTINUOUS TAPES (SURFACE MOUNTING DEVICES)) FOR SHAPE AND DIMENSIONS OF PLASTIC (EMBOSS) TAPE AND REEL.
- A DIMENSION IS PORTION OF THE CORE.

注 記

- 本製品は、自動実装 (SMT) 対応 FPC/FFC用コネクタである。
- 本型番は、プラスチックテープ梱包品を示す。
- プラスチック (エンボス) テープ及びリール形状寸法は、JIS C 0806 (電子部品のテーピング (表面実装部品)) に準ずる。
- A寸法は、芯径 (コア部) の寸法を示す。



mat'l. code				surface	tolerance	projection	product family	CODE
lfr	description	ecn no	dr	date	ISO 1302	ISO 406	58CF	JP
A	Released	J00527	T.H	7/31/00	ISO 1101			
tolerances unless otherwise specified					angles	linear	title	
					±5°		0.5mmピッチ FPC/FFC用 SMTタイプコネクタ プラスチック梱包	
					±5°		PLASTIC TAPE PACKAGED	
							0.5mm CONTACT SPACING CONNECTOR	
E	REVISED	J04-0353	H.T	10/6/04			dwg no	sheet 4 of
F	CHANGED CAT NO.	J04-0432	H.T	12/1/04			62684	A3
G	ADDED THN Sn PLATING	J05-0801	H.T	11/25/05			size	
H	Deleted B and Z type	J06-0429	H.T	10/18/06			type Product Customer Drawing	
J	Corrected writing error	J08-0482	H.T	2008-12-10			Rev. J	
sheet	revision							
index	sheet							

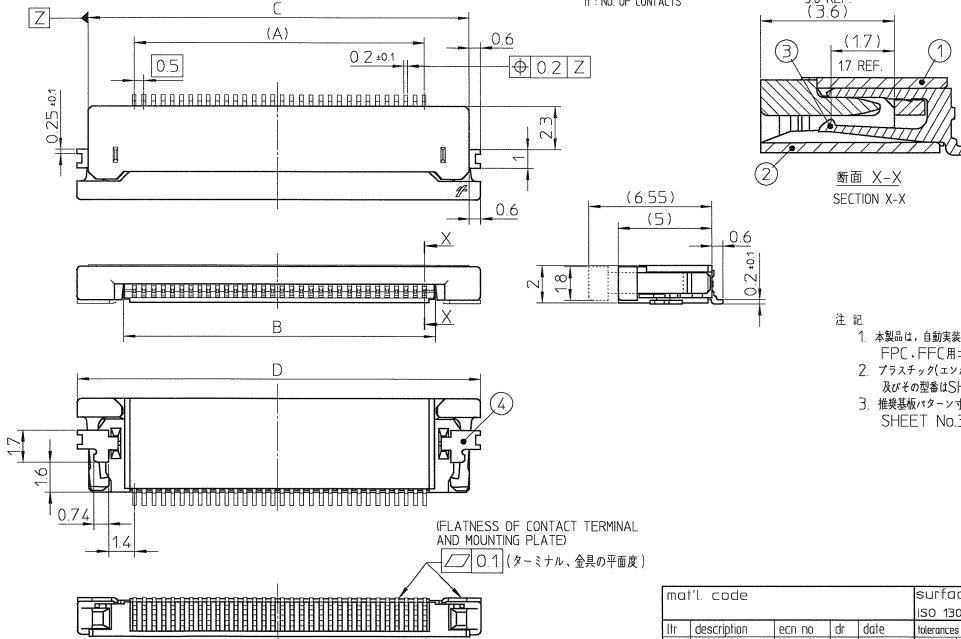
部品表 PARTS LIST

部番 PT NO.	品名 PARTS NAME	材質 MATERIAL 62684-110	記事 NOTE
1	ハウジング HOUSING	ガラス繊維入耐熱性樹脂 (UL 94V-0) GLASS FILLED THERMOPLASTIC (UL94V-0)	色: ベージュ COLOR: BEIGE
2	スライダ SLIDER	ガラス繊維入耐熱性樹脂 (UL 94V-0) GLASS FILLED THERMOPLASTIC (UL94V-0)	色: 黒 COLOR: BLACK
3	コンタクト CONTACT	りん青銅: はんだめっき PHOSPHOR BRONZE: SOLDER PLATING	
4	金具 MOUNTING PLATE	黄銅: はんだめっき BRASS: SOLDER PLATING	

製品の種類 CAT. NO. & DIMENSIONS

極数 NO. OF CONTACTS (n)	型番 CAT. NO.	寸法 DIMENSIONS			
		A	B	C	D
38	62684-38110	18.5	19.65	23.3	24.5
40	62684-40110	19.5	20.65	24.3	25.5
45	62684-45110	22	23.15	26.8	28
50	62684-50110	24.5	25.65	29.3	30.5

n: 極数
n: NO. OF CONTACTS



注記

1. 本製品は、自動実装 (SMT) 対応 FPC, FFC用コネクタである。
2. プラスチック(エンボス)テープ梱包品及びその型番はSHEET No.4に示す。
3. 推奨基板パターン寸法、適用導体はSHEET No.3に示す。

NOTE

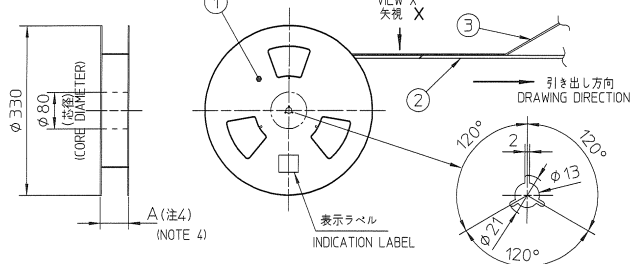
1. THIS PRODUCT IS THE CONNECTOR USED FOR FPC/FFC AND COPES WITH AUTOMATIC MOUNTING (SMT).
2. SEE SHEET No.4 REGARDING PLASTIC TAPE PACKAGED PRODUCT
3. SEE SHEET No.3 REGARDING RECOMMENDED PC BOARD LAYOUT AND CABLE.

FLATNESS OF CONTACT TERMINAL AND MOUNTING PLATED
0.1 (ターミナル、金具の平面度)

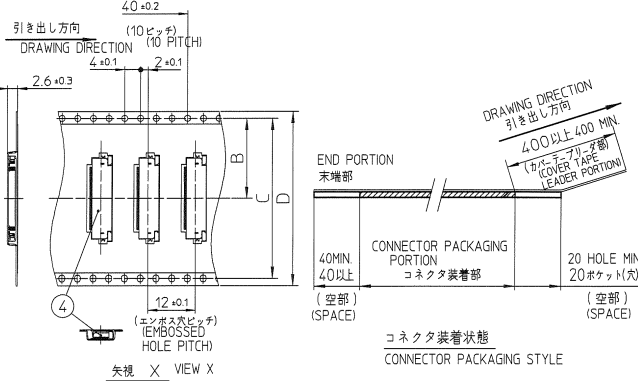
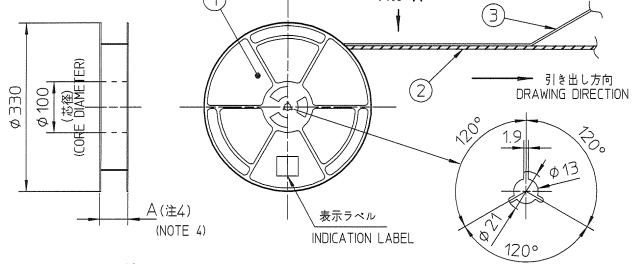
mat'l code		surface	tolerance	projection	product family	58CF	CODE	JP
ISO 1302		ISO 406	ISO 1101	ISO 1101				
tolerances unless otherwise specified		±0.3		linear	title		0.5mmピッチFPC/FFC用コネクタ	
angles		linear		scale X	0.5mm CONTACT SPACING CONNECTOR			
E		G		F		dwg no		sheet 5 of
CHANGED CAT. NO.		Deleted B and Z type		ADDED THIN Sn PLATING		62684		size
J04-0432		J06-0429		J05-0801		A3		
H.T '04/12/11		H.T '10/18/06		H.T '11/25/05		type		Product Customer Drawing
appd		appd		eng		Rev		G
P. Nakamura		R. Shouji		P. Nakamura		type		
						Product		
sheet index		revision sheet				Customer		
						Drawing		
						Rev		
						G		

Copyright FCI

紙リール
PAPER REEL



プラスチックリール
PLASTIC REEL



CAT. NO.	表面処理 SURFACE TREATMENT	その他 OTHER	リール REEL
62684-...21_0ALF	金めっき GOLD PLATING	—	紙リール PAPER REEL
62684-...21_0AHLF	金めっき GOLD PLATING	ハロゲンフリー HALOGEN FREE	—
62684-...21_1AHLF	金めっき GOLD PLATING	ハロゲンフリー HALOGEN FREE	プラスチックリール PLASTIC REEL

製品の種類 (紙リール)
CAT. NO. & DIMENSIONS (PAPER REEL)

極数 OF CONTACTS (n)	型番 CAT. NO.	寸法 DIMENSIONS			
		A ± 5	B ± 0.1	C ± 0.1	D ± 0.3
32	62684-322100ALF	48.4	20.2	40.4	44
34	62684-342100ALF	48.4	20.2	40.4	44
36	62684-362100ALF	48.4	20.2	40.4	44
40	62684-402100ALF	48.4	20.2	40.4	44
43	62684-432100ALF	48.4	20.2	40.4	44
45	62684-452100ALF	48.4	20.2	40.4	44
50	62684-502100ALF	48.4	20.2	40.4	44
55	62684-552100ALF	60.4	26.2	52.4	56
57	62684-572100ALF	60.4	26.2	52.4	56
40	62684-402100AHLF	48.4	20.2	40.4	44
45	62684-452100AHLF	48.4	20.2	40.4	44
50	62684-502100AHLF	48.4	20.2	40.4	44

製品の種類 (プラスチックリール)
CAT. NO. & DIMENSIONS (PLASTIC REEL)

極数 OF CONTACTS (n)	型番 CAT. NO.	寸法 DIMENSIONS			
		A ± 5	B ± 0.1	C ± 0.1	D ± 0.3
40	62684-402121AHLF	48.4	20.2	40.4	44
45	62684-452121AHLF	48.4	20.2	40.4	44
50	62684-502121AHLF	48.4	20.2	40.4	44

部品表 PARTS LIST

部番 PT NO	品名 PARTS NAME	型番 CAT. NO.	材質 MATERIAL	数量 QTY	記号 NOTE
1	リール REEL	—	種別 CARDBOARD ポリスチレン POLYSTYRENE	1	色 COLOR : WHITE
2	プラスチック(エンボス)テープ PLASTIC (EMBOSS) TAPE	—	PET樹脂 A-PET	—	色 COLOR : TRANSPARENCY
3	カバーテープ COVER	—	ポリエステル POLYESTER	—	色 COLOR : TRANSPARENCY
4	コネクタ CONNECTOR	62684-...21_A_LF	SHEET 7 参照 SEE SHEET 7	2000	—

注記

- 本製品は、自動実装 (SMT) 対応FPC用コネクタである。
- 本型番は、プラスチックテープ梱包品を示す。
- プラスチック(エンボス)テープ及びリール形状寸法は、JIS C 0806 (電子部品のテーピング(表面実装部品)に準ずる。
- A寸法は、芯径部(コア部)の寸法を示す。

NOTE

- THIS PRODUCT IS THE CONNECTOR USED FOR FPC AND COPES WITH AUTOMATIC MOUNTING(SMT).
- THIS CATALOG NO. INDICATES PLASTIC TAPE PACKAGED CONNECTOR
- SEE JIS C 0806 (PACKING OF ELECTRONIC COMPONENTS ON CONTINUOUS TAPES (SURFACE MOUNTING DEVICES)) FOR SHAPE AND DIMENSIONS OF PLASTIC (EMBOSS) TAPE AND REEL.
- A DIMENSION IS PORTION OF THE CORE.

mat'l. code	surface	tolerance	projection	product family	CODE
lfr description	ISO 1302	ISO 406 ISO 9811	mm	58DF	JP
C CHANGED CAT.NO.	J04-0432	H.T	12/11/04	0.5mmピッチ FPC用 SMTタイプコネクタ プラスチック梱包	
D ADDED CAT.NO.	J04-0456	H.T	12/15/04	PLASTIC TAPE PACKAGED	
E ADDED 55 POS.	J05-0609	H.T	9/21/05	0.5mm CONTACT SPACING CONNECTOR	
F Deleted 0 type and added 57 pos	J06-0429	H.T	10/16/06	scale 2x	
G Added Halogen free	J06-0482	H.T	2008-12-10	FCI	
H Added Cat. No.	J10-0178	M.Y	2010-6-24	dwg no sheet 6 of size	
J Added Cat. No.	J11-0246	S.W	2011-10-21	62684 A3	
sheet revision				Type Product Customer Drawing	
index sheet				Rev. J	

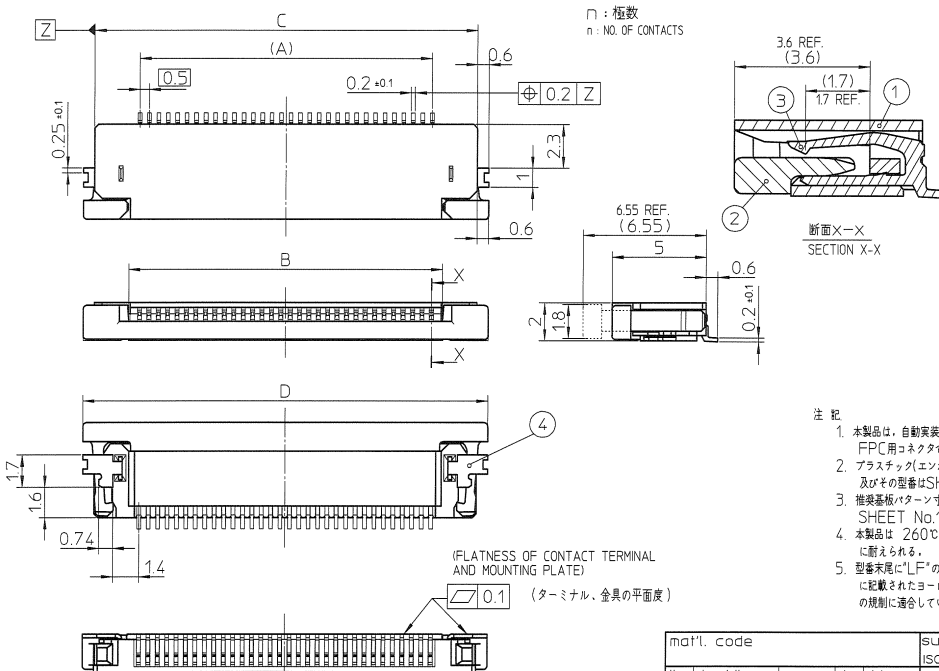
部品表 PARTS LIST

部番 PT NO.	品名 PARTS NAME	材 質 MATERIAL		数量 QTY	記事 NOTE
		62684-__21_ALF	62684-__21_AHLF		
1	ハウジング HOUSING	ガラス繊維入り耐熱性樹脂 (UL94V-0) GLASS FILLED THERMOPLASTIC (UL94V-0)	ガラス繊維入り耐熱性樹脂 (UL94V-0)(ハロゲンフリー) GLASS FILLED THERMOPLASTIC (UL94V-0)(HALOGEN FREE)	1	色: ベージュ COLOR: BEIGE
2	スライダー SLIDER	ガラス繊維入り耐熱性樹脂 (UL94V-0) GLASS FILLED THERMOPLASTIC (UL94V-0)	ガラス繊維入り耐熱性樹脂 (UL94V-0)(ハロゲンフリー) GLASS FILLED THERMOPLASTIC (UL94V-0)(HALOGEN FREE)	1	色: 黒 COLOR: BLACK
3	コンタクト CONTACT	りん青銅: Ni下地 127 μmMIN. 金めっき 0.05 μmMIN. PHOSPHOR BRONZE: Ni UNDERPLATED 127 μmMIN. GOLD PLATING 0.05 μmMIN.		□	
4	金具 MOUNTING PLATE	黄銅: Ni下地 127 μmMIN. 寸めっき 1 μmMIN. BRASS: Ni UNDERPLATED 127 μmMIN. TN PLATING 1 μmMIN.		2	

	表面処理 SURFACE TREATMENT	その他 OTHER
62684-__21_ALF	金めっき GOLD PLATING	
62684-__21_AHLF	金めっき GOLD PLATING	ハロゲンフリー HALOGEN FREE

製品の種類 CAT. NO. & DIMENSIONS

極数 NO OF CONTACTS (n)	型番 CAT. NO	寸法 DIMENSIONS				ハウジング材質 HOUSING MATERIAL
		A	B	C	D	
32	62684-32210ALF	15.5	16.65	20.3	21.5	PA9T
34	62684-34210ALF	16.5	17.65	21.3	22.5	
36	62684-36210ALF	17.5	18.65	22.3	23.5	
40	62684-40210ALF	19.5	20.65	24.3	25.5	
43	62684-43210ALF	21	22.15	25.8	27	
45	62684-45210ALF	22	23.15	26.8	28	LCP
50	62684-50210ALF	24.5	25.65	29.3	30.5	
55	62684-5521NALF	27	28.15	31.8	33	
57	62684-5721NALF	28	29.15	32.8	34	
40	62684-40210AHLF	19.5	20.65	24.3	25.5	
45	62684-45210AHLF	22	23.15	26.8	28	
50	62684-50210AHLF	24.5	25.65	29.3	30.5	
40	62684-40212AHLF	19.5	20.65	24.3	25.5	
45	62684-45212AHLF	22	23.15	26.8	28	
50	62684-50212AHLF	24.5	25.65	29.3	30.5	



- 注 記
1. 本製品は、自動実装 (SMT) 対応 FPC 用コネクタである。
 2. プラスチック (エンボス) テープ梱包品 及びその型番は SHEET No.6 に示す。
 3. 推奨基板パターン寸法、適用導体は SHEET No.10 に示す。
 4. 本製品は 260℃ピーク10秒のリフローに耐えられる。
 5. 型番末尾に "LF" の付く製品は、GS-22-008 に記載されたヨーロッパ連合指令と他国の規制に適合している。

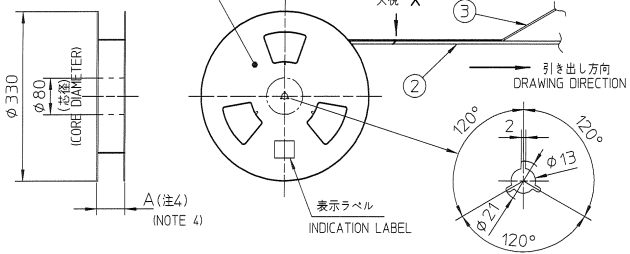
- NOTE
1. THIS PRODUCT IS THE CONNECTOR USED FOR FPC AND COPES WITH AUTOMATIC MOUNTING (SMT).
 2. SEE SHEET No.6 REGARDING PLASTIC TAPE PACKAGED PRODUCT.
 3. SEE SHEET No.10 REGARDING RECOMMENDED PCB BOARD LAYOUT AND CABLE.
 4. THE HOUSING WILL WITHSTAND EXPOSURE TO 260°C PEAK TEMPERATURE FOR 10SECONDS IN A REFLOW SOLDERING OVEN.
 5. THE PRODUCT THAT THE END HAS "LF" MEETS EUROPEAN DIRECTIVES AND OTHER COUNTRY REGULATIONS AS DESCRIBED IN GS-22-008.

mat'l. code		surface	tolerance	projection	product family	58DF	CODE JP
lfr	description	ecn no	dr	date	ISO 1302 √	ISO 406	ISO 1101
A	Released	J04-0276	H.T	8/26/04	tolerances unless otherwise specified	angles	linear ±0.3
J	Added Halogen free	J08-0482	H.T	2008-12-10	linear	scale X	
K	Added Pating thickness	J09-0056	M.Y	2009-2-10	linear	scale X	
L	Added mounting plate plating	J09-0140	M.Y	2009-4-9	linear	scale X	
M	Added Cat. No.	J10-0178	M.Y	2010-6-24	linear	scale X	
N	Added Cat. No.	J11-0246	S.W	2011-10-21	linear	scale X	
sheet	revision						
index	sheet						

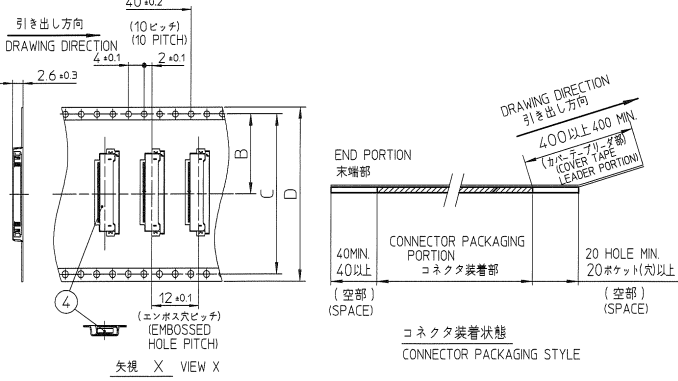
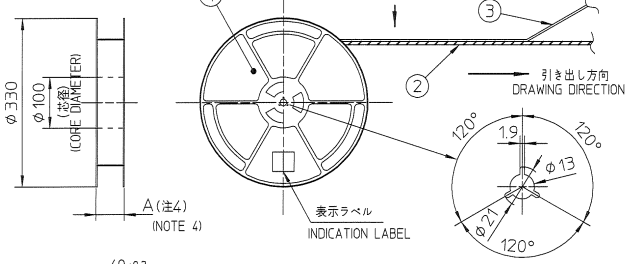
product family	58DF	CODE JP	
title	0.5mmピッチFPC/FCC用コネクタ 0.5mm CONTACT SPACING CONNECTOR		
dwg no	sheet 7 of	size	
	62684	A3	
type	Product	Customer	Drawing
Rev.	N		

Copyright FCJ

紙リール
PAPER REEL



プラスチックリール
PLASTIC REEL



CAT. NO.	表面処理 SURFACE TREATMENT	その他 OTHER	リール REEL
62684-__11_0ALF	金めっき GOLD PLATING		紙リール PAPER REEL
62684-__11_0AHLF	金めっき GOLD PLATING	ハロゲンフリー HALOGEN FREE	紙リール PAPER REEL
62684-__11_1AHLF	金めっき GOLD PLATING	ハロゲンフリー HALOGEN FREE	プラスチックリール PLASTIC REEL

製品の種類 (紙リール)
CAT. NO. & DIMENSIONS (PAPER REEL)

極数 NO. OF CONTACTS (n)	型番 CAT. NO.	寸法 DIMENSIONS			
		A ± 5	B ± 0.1	C ± 0.1	D ± 0.3
32	62684-321100ALF	48.4	20.2	40.4	44
38	62684-381100ALF	48.4	20.2	40.4	44
40	62684-401100ALF	48.4	20.2	40.4	44
45	62684-451100ALF	48.4	20.2	40.4	44
50	62684-501100ALF	48.4	20.2	40.4	44
55	62684-551100ALF	60.4	26.2	52.4	56
57	62684-571100ALF	60.4	26.2	52.4	56
60	62684-601100ALF	60.4	26.2	52.4	56
45	62684-451100AHLF	48.4	20.2	40.4	44
50	62684-501100AHLF	48.4	20.2	40.4	44
55	62684-551100AHLF	60.4	26.2	52.4	56
57	62684-571100AHLF	60.4	26.2	52.4	56
60	62684-601100AHLF	60.4	26.2	52.4	56
45	62684-451140AHLF	48.4	20.2	40.4	44
50	62684-501140AHLF	48.4	20.2	40.4	44
55	62684-551150AHLF	60.4	26.2	52.4	56
57	62684-571150AHLF	60.4	26.2	52.4	56

製品の種類 (プラスチックリール)
CAT. NO. & DIMENSIONS (PLASTIC REEL)

極数 NO. OF CONTACTS (n)	型番 CAT. NO.	寸法 DIMENSIONS			
		A ± 5	B ± 0.1	C ± 0.1	D ± 0.3
45	62684-451141AHLF	48.4	20.2	40.4	44
50	62684-501141AHLF	48.4	20.2	40.4	44
55	62684-551151AHLF	60.4	26.2	52.4	56
57	62684-571151AHLF	60.4	26.2	52.4	56

- 注記
1. 本製品は、自動実装 (SMT) 対応FPC用コネクタである。
 2. 本型番は、プラスチックテープ巻き品を示す。
 3. プラスチック (エンボス) テープ及びリール形状寸法は、JIS C 0806 (電子部品のテーピング (表面実装部品)) に準ずる。
 4. A寸法は、芯径部 (コア部) の寸法を示す。
- NOTE
1. THIS PRODUCT IS THE CONNECTOR USED FOR FPC AND COPIES WITH AUTOMATIC MOUNTING(SMT).
 2. THIS CATALOG NO. INDICATES PLASTIC TAPE PACKAGED CONNECTOR.
 3. SEE JIS C 0806 (PACKING OF ELECTRONIC COMPONENTS ON CONTINUOUS TAPES (SURFACE MOUNTING DEVICES)) FOR SHAPE AND DIMENSIONS OF PLASTIC (EMBOS) TAPE AND REEL.
 4. A DIMENSION IS PORTION OF THE CORE.

部品表 PARTS LIST

部番 PT NO.	品名 PARTS NAME	型番 CAT. NO.	材質 MATERIAL	数量 QTY	記号 NOTE
1	リール REEL		硬質紙 CARDBOARD	1	色: 白 COLOR: WHITE
			ポリスチレン POLYSTYRENE	1	色: 白 or 黒 COLOR: WHITE or BLACK
2	プラスチック (エンボス) テープ PLASTIC (EMBOS) TAPE		PET樹脂 A-PET		色: 透明 COLOR: TRANSPARENCY
3	カバーテープ COVER		ポリエステル POLYESTER		色: 透明 COLOR: TRANSPARENCY
4	コネクタ CONNECTOR	62684-__11_A_LF	SHEET 9 参照 SEE SHEET 9	2000	

mat'l code		surface	tolerance	projection	product family	CODE
lir	description	ISO 1302	ISO 406 ISO 1101	mm	58CF	JP
A	RELEASED	angles	tolerances unless otherwise specified	mm	title	
G	Added Halogen free	linear	±5'	scale X	0.5mmピッチ FPC/FPC兼 SMTタイプ2x2x2x プラスチック巻品	
H	Added 32pos				PLASTIC TAPE PACKGED	
J	Added Cat. No.				0.5mm CONTACT SPACING CONNECTOR	
K	Added P/N No.				dwg no	sheet 8 of size
L	Added 60pos				62684	A3
sheet index	revision sheet				type	Product Customer Drawing
					Rev.	L

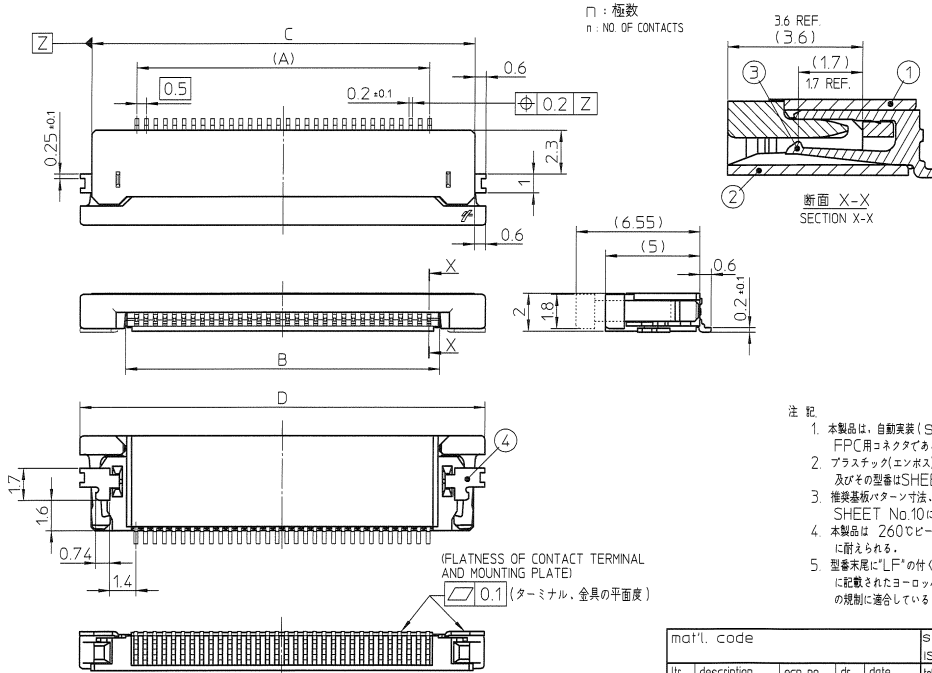
部品表 PARTS LIST

部番 PT NO.	品名 PARTS NAME	材 質 MATERIAL	数量 QTY	記 事 NOTE
1	ハウジング HOUSING	ガラス繊維入り耐熱性樹脂 (UL94V-0) GLASS FILLED THERMOPLASTIC (UL94V-0)	1	色: ベージュ COLOR: BEIGE
2	スライダー SLIDER	ガラス繊維入り耐熱性樹脂 (UL94V-0) GLASS FILLED THERMOPLASTIC (UL94V-0)	1	色: 黒 COLOR: BLACK
3	コンタクト CONTACT	りん青銅: Ni下地 127µmMIN. 金めっき 0.05µmMIN. PHOSPHOR BRONZE: Ni UNDERPLATED 127µmMIN. GOLD PLATING 0.05µmMIN.	□	
4	金具 MOUNTING PLATE	黄銅: Ni下地 127µmMIN. すずめっき 1µmMIN. BRASS: Ni UNDERPLATED 127µmMIN. TIN PLATING 1µmMIN.	2	

表面処理 SURFACE TREATMENT AND OTHER	その他 HALOGEN FREE
62684-...11_ALF	金めっき GOLD PLATING
62684-...11_AHLF	金めっき GOLD PLATING

製品の種類 CAT. NO. & DIMENSIONS

種数 NO. OF CONTACTS (n)	型番 CAT. NO.	寸法 DIMENSIONS				ハウジング材質 HOUSING MATERIAL
		A	B	C	D	
32	62684-32110ALF	15.5	16.65	20.3	21.5	PA9T
38	62684-38110ALF	18.5	19.65	23.3	24.5	
40	62684-40110ALF	19.5	20.65	24.3	25.5	
45	62684-45110ALF	22	23.15	26.8	28	
50	62684-50110ALF	24.5	25.65	29.3	30.5	
55	62684-5511NALF	27	28.15	31.8	33	LCP
57	62684-5711NALF	28	29.15	32.8	34	
60	62684-6011NALF	29.5	30.65	34.3	35.5	
45	62684-45110AHLF	22	23.15	26.8	28	
50	62684-50110AHLF	24.5	25.65	29.3	30.5	
55	62684-5511NAHLF	27	28.15	31.8	33	
57	62684-5711NAHLF	28	29.15	32.8	34	
60	62684-6011NAHLF	29.5	30.65	34.3	35.5	
45	62684-45114AHLF	22	23.15	26.8	28	
50	62684-50114AHLF	24.5	25.65	29.3	30.5	
55	62684-55115AHLF	27	28.15	31.8	33	
57	62684-57115AHLF	28	29.15	32.8	34	



- 注 記
- 本製品は、自動実装 (SMT) 対応 FPC用コネクタである。
 - プラスチック(エンボス)テープ梱包品及びその型番は SHEET No.8 に示す。
 - 推奨基板パターン寸法、適用導体は SHEET No.10 に示す。
 - 本製品は 260°Cピーク10秒のリフローに耐えられる。
 - 型番末尾に "LF" の付く製品は、GS-22-008 に記載されたヨーロッパ適合指令と他国の規制に適合している。

- NOTE
- THIS PRODUCT IS THE CONNECTOR USED FOR FPC AND COPELS WITH AUTOMATIC MOUNTING (SMT).
 - SEE SHEET No.8 REGARDING PLASTIC TAPE PACKAGED PRODUCT.
 - SEE SHEET No.10 REGARDING RECOMMENDED PC BOARD LAYOUT AND CABLE.
 - THE HOUSING WILL WITHSTAND EXPOSURE TO 260°C PEAK TEMPERATURE FOR 10 SECONDS IN A REFLOW SOLDERING OVEN.
 - THE PRODUCT THAT THE END HAS "LF" MEETS EUROPEAN DIRECTIVES AND OTHER COUNTRY REGULATIONS AS DESCRIBED IN GS-22-008.

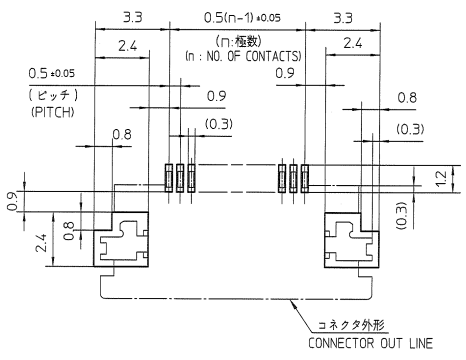
mat'l. code	surface ISO 1302	tolerance ISO 406 ISO 101	projection	product family 58CF	CODE JP
lit. description	ecm no	dr	date	title	
A RELEASED	J04-0276	H.T	8/26/04	0.5mmピッチFPC/FFC用コネクタ	
				0.5mm CONTACT SPACING CONNECTOR	
H Added 32pos.	J09-0023	H.T	2009-1-19	dwg no	sheet 9 of size
J Added Plating thickness	J09-0056	M.Y	2009-2-10	62684	A3
K Added mounting plate plating	J09-0140	M.Y	2009-4-9	type	Product Customer Drawing
L Added Cat. No.	J10-0178	M.Y	2010-6-24		Rev. M
M Added 60pos.	J11-0270	S.W	2011-11-29		
sheet revision					
index sheet					

Copyright FCI

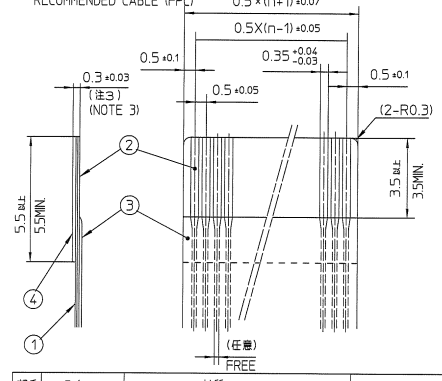


FCIconnect.com

推奨基板パターン寸法
(部品搭載側)
RECOMMENDED PC BOARD LAYOUT
(COMPONENT SIDE)



推奨導体寸法 (FPC)
RECOMMENDED CABLE (FPC)

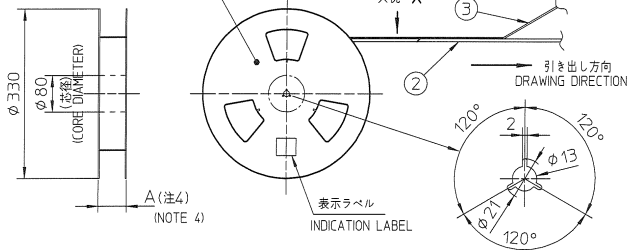


部番 PT NO.	品名 PARTS NAME	材質 MATERIAL	厚さ (μm) THICKNESS (μm)
1	ベースフィルム BASE FILM	ポリイミド又は、ポリエステル又は、同等材 POLYIMIDE OR POLYESTER OR EQUAL	25
2	導体 CONDUCTOR	銅箔 (金めっき) COPPER FOL (GOLD PLATING)	35 又は 50 OR
3	オーバーレイ OVERLAY	ポリイミド又は、ポリエステル又は、同等材 POLYIMIDE OR POLYESTER OR EQUAL	—
4	補強板 SUPPORTING TAPE	ポリエステル又は、ポリイミド又は、同等材 POLYIMIDE OR POLYESTER OR EQUAL	—

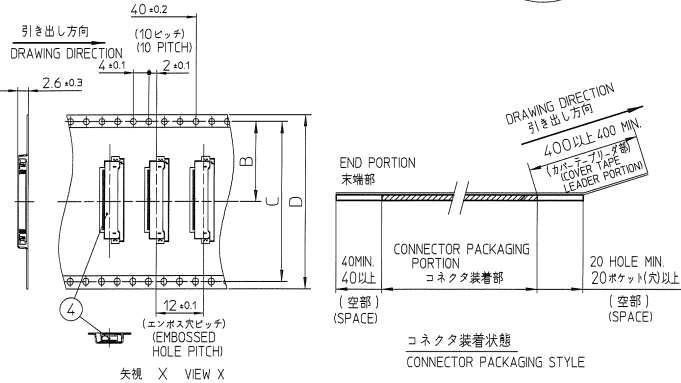
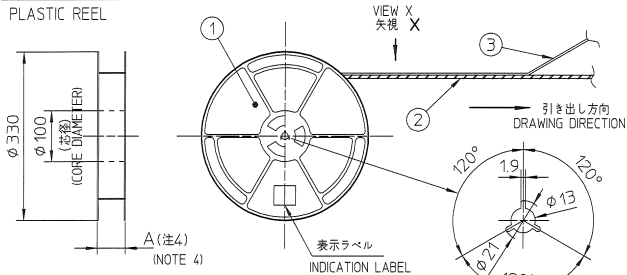
- 注 記
- 各部には、有害なバリのないこと。
 - 各部材は、通常の使用で剥離しないこと。
 - 各部材の総厚さ(粘着剤を含む)範囲を規定する。
- NOTE
1. NO BURR AT EACH PORTION
 2. NO PEELING IN COMMON USE
 3. TOTAL THICKNESS LIMIT OF EACH MATERIAL
- (INCLUDING ADHESIVE AGENT) IS SPECIFIED.

mat'l. code		surface ISO 1302	tolerance ISO 406 ISO 101	projection	product family 58CF/DF	CODE JP
ltr	description	ecn no	dr	date	title 推奨導体 RECOMMENDED CABLE	
A	RELEASED	J04-0276	H.T	8/26/04	dwg no 62684	
B	Changed Logo	J06-0429	H.T	10/18/06		
C	Corrected writing error	J08-0482	H.T	2008-12-10	type Product Customer Drawing	
D	Added tolerance	J09-0140	M.Y	2009-4-9	Rev. D	
sheet	revision					
index	sheet					

紙リール
PAPER REEL



プラスチックリール
PLASTIC REEL



CAT. NO.	表面処理 SURFACE TREATMENT	その他 OTHER	リール REEL
62684-...21_0ALF	金めっき GOLD PLATING		紙リール PAPER REEL
62684-...21_0AHLF	金めっき GOLD PLATING	ハロゲンフリー HALOGEN FREE	紙リール PAPER REEL
62684-...21_1AHLF	金めっき GOLD PLATING	ハロゲンフリー HALOGEN FREE	プラスチックリール PLASTIC REEL

製品の種類 (紙リール)
CAT. NO. & DIMENSIONS (PAPER REEL)

極数 NO. OF CONTACTS (n)	型番 CAT. NO.	寸法 DIMENSIONS			
		A ± 5	B ± 0.1	C ± 0.1	D ± 0.3
45	62684-452160AHLF	48.4	20.2	40.4	4.4

Dual contact type

部品表 PARTS LIST

部番 PT NO	品名 PARTS NAME	型番 CAT. NO.	材質 MATERIAL	数量 QTY	記号 NOTE
1	リール REEL		環氧樹脂 CARDBOARD ポリスチレン POLYSTYRENE	1	色: 白 COLOR: WHITE
2	プラスチック(エンボス)テープ PLASTIC (EMBOSS) TAPE		PET樹脂 A-PET		色: 白 or 黒 COLOR: WHITE or BLACK
3	カバーテープ COVER		ポリエステル POLYESTER		色: 透明 COLOR: TRANSPARENCY
4	コネクタ CONNECTOR	62684-...21_A_LF	SHEET 12 参照 SEE SHEET 12	2000	2 高稼働タイプ DUAL CONTACT TYPE

注記

- 本製品は、自動実装 (SMT) 対応FPC用コネクタで2点接触である。
- 本型番は、プラスチックテープ梱包品を示す。
- プラスチック(エンボス)テープ及びリール形状寸法は、JIS C 0806 (電子部品のテーピング(表面実装部品))に準ずる。
- A寸法は、芯径部(コア部)の寸法を示す。

NOTE

- THIS PRODUCT IS THE CONNECTOR USED FOR FPC AND COPES WITH AUTOMATIC MOUNTING(SMT) AND DUAL CONTACT.
- THIS CATALOG NO. INDICATES PLASTIC TAPE PACKAGED CONNECTOR.
- SEE JIS C 0806 (PACKING OF ELECTRONIC COMPONENTS ON CONTINUOUS TAPES (SURFACE MOUNTING DEVICES)) FOR SHAPE AND DIMENSIONS OF PLASTIC (EMBOSS) TAPE AND REEL.
- A DIMENSION IS PORTION OF THE CORE.

mat'l. code	surface	tolerance	projection	product family	CODE
ISO 1302	ISO 406	ISO 1001		58DF	JP
lr description	ecm no	dr date	tolerances unless otherwise specified	title	
A Released	j11-0249	M.Y 2011-11-04	angles linear ±5	0.5mmピッチ FPC用 SMTタイプコネクタ プラスチック梱包 0.5mm CONTACT SPACING CONNECTOR	
			±5	scale X	
	dr M.Yokoshima	2011-11-04		dwg no	sheet 11 of size
	engr M.Yokoshima	2011-11-04		62684	A3
	chr	2011-11-04		type	Product Customer Drawing
	appd	11/11			Rev. A
sheet index	revision sheet				

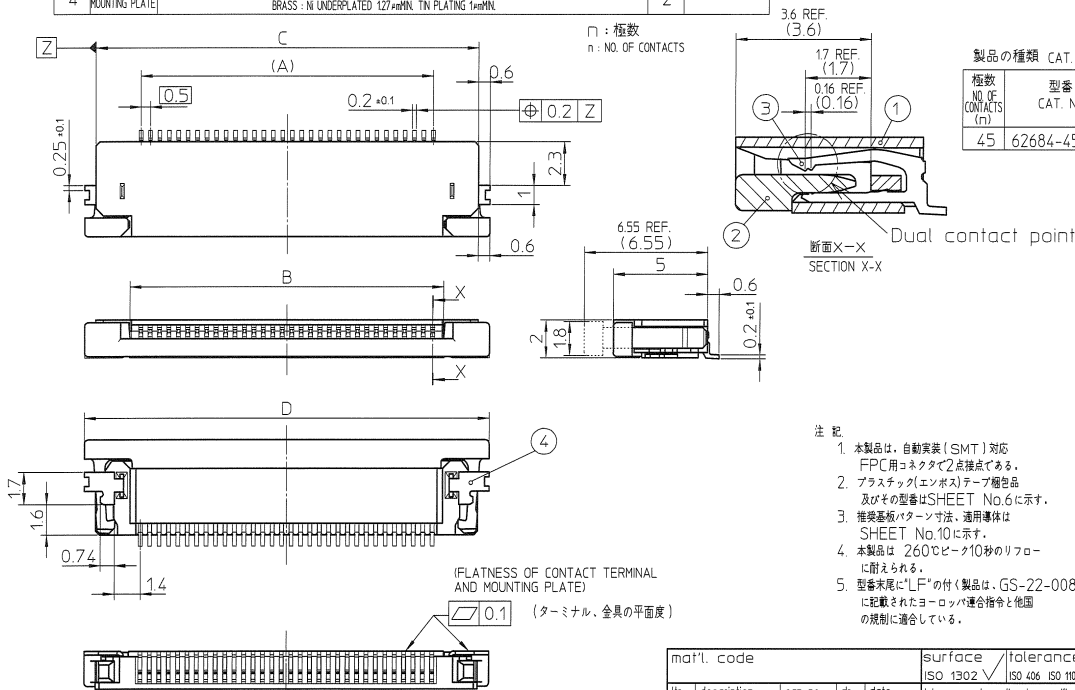
部品表 PARTS LIST

部番 PT NO.	品名 PARTS NAME	材 質 MATERIAL		数量 QTY	記事 NOTE
		62684-...21_ALF	62684-...21_AHLF		
1	ハウジング HOUSING	ガラス繊維入り耐熱性樹脂 (UL94V-0) GLASS FILLED THERMOPLASTIC (UL94V-0)	ガラス繊維入り耐熱性樹脂 (UL94V-0)(ハロゲンフリー) GLASS FILLED THERMOPLASTIC (UL94V-0)(HALOGEN FREE)	1	色: ベージュ COLOR: BEIGE
2	スライダー SLIDER	ガラス繊維入り耐熱性樹脂 (UL94V-0) GLASS FILLED THERMOPLASTIC (UL94V-0)	ガラス繊維入り耐熱性樹脂 (UL94V-0)(ハロゲンフリー) GLASS FILLED THERMOPLASTIC (UL94V-0)(HALOGEN FREE)	1	色: 黒 COLOR: BLACK
3	コンタクト CONTACT	りん青銅: Ni下地 1.27µmMIN. 金めっき 0.05µmMIN. PHOSPHOR BRONZE: N UNDERPLATED 127µmMIN. GOLD PLATING 0.05µmMIN.		□	2点接点 DUAL CONTACT
4	金具 MOUNTING PLATE	黄銅: Ni下地 1.27µmMIN. すずめっき 1µmMIN. BRASS: N UNDERPLATED 127µmMIN. TIN PLATING 1µmMIN.		2	

部品名	表面処理 其他 SURFACE TREATMENT AND OTHER
62684-...21_ALF	金めっき GOLD PLATING
62684-...21_AHLF	金めっき ハロゲンフリー GOLD PLATING HALOGEN FREE

製品の種類 CAT. NO. & DIMENSIONS

極数 NO. OF CONTACTS (n)	型番 CAT. NO.	寸法 DIMENSIONS				ハウジング材質 HOUSING MATERIAL
		A	B	C	D	
45	62684-45216AHLF	22	23.15	26.8	28	LCP

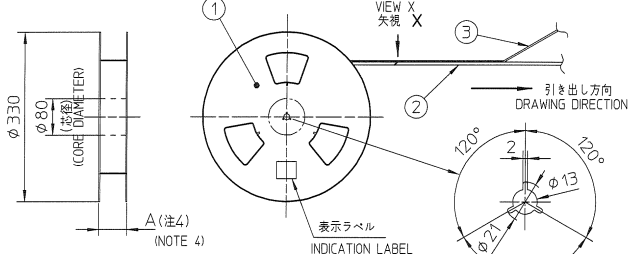


- 注 記
1. 本製品は、自動実装 (SMT) 対応 FPC用コネクタで2点接点である。
 2. プラスチック(エンボス)テープ梱包品及びその型番はSHEET No.6に示す。
 3. 推奨基板パターン寸法、適用導体はSHEET No.10に示す。
 4. 本製品は 260℃ピーク10秒のリフローに耐えられる。
 5. 型番末尾に"LF"の付く製品は、GS-22-008に記載されたヨーロッパ連合指令と他国の規制に適合している。

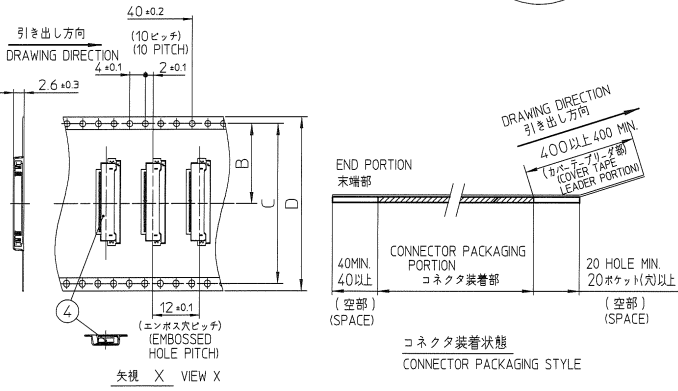
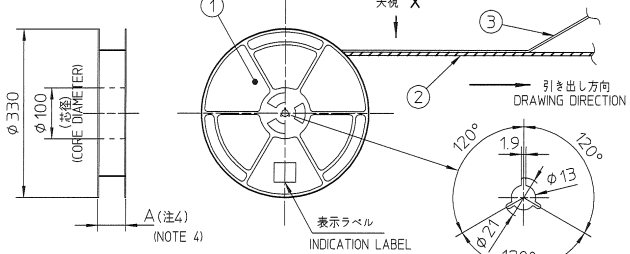
- NOTE
1. THIS PRODUCT IS THE CONNECTOR USED FOR FPC AND COPELS WITH AUTOMATIC MOUNTING (SMT) AND DUAL CONTACT.
 2. SEE SHEET No.6 REGARDING PLASTIC TAPE PACKAGED PRODUCT.
 3. SEE SHEET No.10 REGARDING RECOMMENDED PCB BOARD LAYOUT AND CABLE.
 4. THE HOUSING WILL WITHSTAND EXPOSURE TO 260°C PEAK TEMPERATURE FOR 10SECONDS IN A REFLOW SOLDERING OVEN.
 5. THE PRODUCT THAT THE END HAS "LF" MEETS EUROPEAN DIRECTIVES AND OTHER COUNTRY REGULATIONS AS DESCRIBED IN GS-22-008.

mat'l code	surface ISO 1302 ✓	tolerance ISO 406 ISO 101	projection	product family 58DF	CODE JP
lir description	ecm no	dr date	tolerances unless otherwise specified	title	
A Released	J11-0249	M.Y. 2011-11-04	angles linear ±0.3	0.5mmピッチFPC/FCC用コネクタ 0.5mm CONTACT SPACING CONNECTOR	
			linear ±0.3	scale X	
			dr M.Yakoshima 2011-11-04	dwg no sheet 12 of size	
			enrg M.Yakoshima 2011-11-04	62684 A3	
			chr 2011-11-04	type Product Customer Drawing	
			appd ANV/1.16 11/4/11	Rev. A	
sheet index	revision sheet				

紙リール
PAPER REEL



プラスチックリール
PLASTIC REEL



CAT. NO.	表面処理 SURFACE TREATMENT	その他 OTHER	リール REEL
62684-__11_0ALF	金めっき GOLD PLATING		紙リール PAPER REEL
62684-__11_0AHLF	金めっき GOLD PLATING	ハロゲンフリー HALOGEN FREE	紙リール PAPER REEL
62684-__11_1AHLF	金めっき GOLD PLATING	ハロゲンフリー HALOGEN FREE	プラスチックリール PLASTIC REEL

製品の種類 (紙リール)
CAT. NO. & DIMENSIONS (PAPER REEL)

極数 NO. OF CONTACTS (n)	型番 CAT. NO.	寸法 DIMENSIONS			
		A ± 5	B ± 0.1	C ± 0.1	D ± 0.3
45	62684-451160AHLF	48.4	20.2	40.4	4.4
55	62684-551170AHLF	60.4	26.2	52.4	5.6

Dual contact type

部品表 PARTS LIST

部番 PT NO.	品名 PARTS NAME	型番 CAT. NO.	材質 MATERIAL	数量 QTY	記号 NOTE
1	リール REEL		硬質紙 CARDBOARD	1	色: 白 COLOR: WHITE
			ポリスチレン POLYSTYRENE	1	色: 白 or 黒 COLOR: WHITE or BLACK
2	プラスチック(エンボス)テープ PLASTIC (EMBOSS) TAPE		PET樹脂 A-PET		色: 透明 COLOR: TRANSPARENCY
3	カバーテープ COVER TAPE		ポリエステル POLYESTER		色: 透明 COLOR: TRANSPARENCY
4	コネクタ CONNECTOR	62684-__11_A_LF	SHEET 14参照 SEE SHEET 14	2000	2系標準タイプ DUAL CONTACT TYPE

注記

- 本製品は、自動実装 (SMT) 対応FPC用コネクタで2点接点である。
- 本型番は、プラスチックテープ梱包品を示す。
- プラスチック(エンボス)テープ及びリール形状寸法は、JIS C 0806 (電子部品のテーピング(表面実装部品))に準ずる。
- A寸法は、芯径(コア部)の寸法を示す。

NOTE

- THIS PRODUCT IS THE CONNECTOR USED FOR FPC AND COPES WITH AUTOMATIC MOUNTING(SMT) AND DUAL CONTACT.
- THIS CATALOG NO. INDICATES PLASTIC TAPE PACKAGED CONNECTOR.
- SEE JIS C 0806 (PACKING OF ELECTRONIC COMPONENTS ON CONTINUOUS TAPES (SURFACE MOUNTING DEVICES)) FOR SHAPE AND DIMENSIONS OF PLASTIC (EMBOSS) TAPE AND REEL.
- A DIMENSION IS PORTION OF THE CORE.

mat'l. code				surface	tolerance	projection	product family	58CF	CODE
lr	description	ecn no	dr date	ISO 1302	ISO 406 ISO 1101	mm			JP
A	Released	J11-0249	M.Y	2011-11-04	angles unless otherwise specified	±5°			
					linear	±5			
					dr	M.Yokoshima	2011-11-04		
					enr	M.Yokoshima	2011-11-04		
					chr		2011-11-04		
					appd		4/14/11		
sheet index	revision sheet								

部品表 PARTS LIST

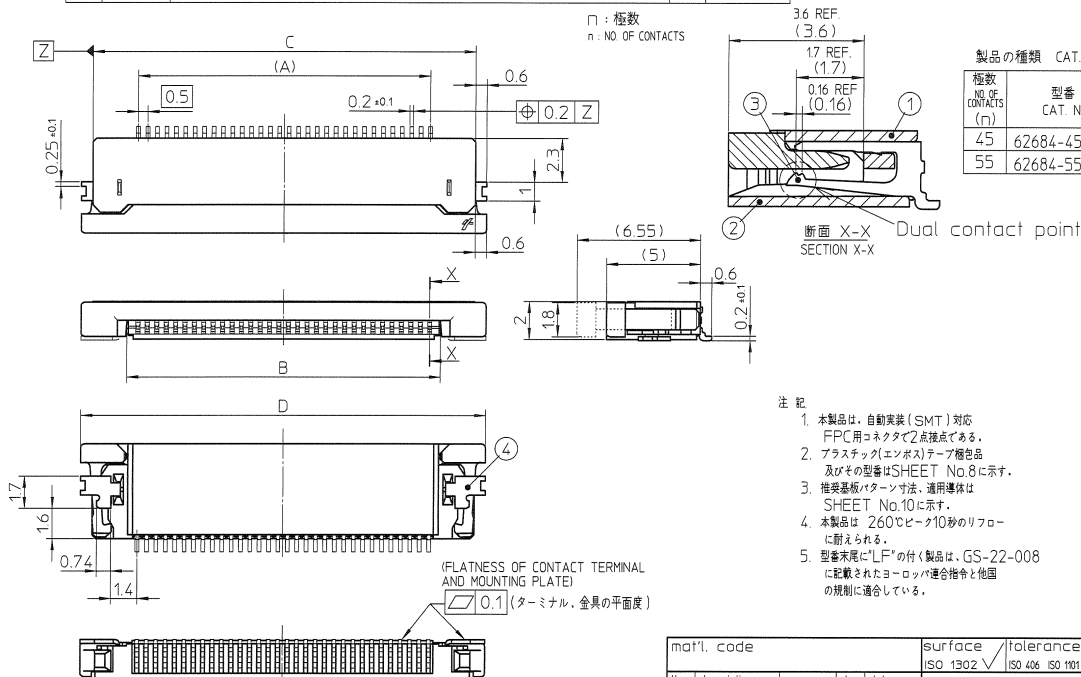
部番 PT NO.	品名 PARTS NAME	材 質 MATERIAL		数量 QTY	記 事 NOTE
		62684-__11_0ALF	62684-__11_0AHLF		
1	ハウジング HOUSING	ガラス繊維入り耐熱性樹脂 (UL94V-0) GLASS FILLED THERMOPLASTIC (UL94V-0)	ガラス繊維入り耐熱性樹脂 (UL94V-0)(ハロゲンフリー) GLASS FILLED THERMOPLASTIC (UL94V-DIHALOGEN FREE)	1	色: ベージュ COLOR: BEIGE
2	スライダー SLIDER	ガラス繊維入り耐熱性樹脂 (UL94V-0) GLASS FILLED THERMOPLASTIC (UL94V-0)	ガラス繊維入り耐熱性樹脂 (UL94V-0)(ハロゲンフリー) GLASS FILLED THERMOPLASTIC (UL94V-DIHALOGEN FREE)	1	色: 黒 COLOR: BLACK
3	コンタクト CONTACT	りん青銅: Ni下地 127 μmMIN. 金めっき 0.05 μmMIN. PHOSPHOR BRONZE: Ni UNDERPLATED 127 μmMIN. GOLD PLATING 0.05 μmMIN.		□	2点接点 DUAL CONTACT
4	金具 MOUNTING PLATE	黄銅: Ni下地 127 μmMIN. すずめっき 1 μmMIN. BRASS: Ni UNDERPLATED 127 μmMIN. TIN PLATING 1 μmMIN.		2	

部品番号	表面処理	その他
62684-__11_0ALF	金めっき	SURFACE TREATMENT AND OTHER
62684-__11_0AHLF	金めっき ハロゲンフリー	GOLD PLATING HALOGEN FREE

□: 極数
n: NO. OF CONTACTS

製品の種類 CAT. NO. & DIMENSIONS

極数 NO. OF CONTACTS (n)	型番 CAT. NO.	寸法 DIMENSIONS				ハウジング材質 HOUSING MATERIAL
		A	B	C	D	
45	62684-45116AHLF	22	23.15	26.8	28	LCP
55	62684-55117AHLF	27	28.15	31.8	33	



注 記

1. 本製品は、自動実装 (SMT) 対応 FPC用コネクタで2点接点である。
2. プラスチック(エンボス)テープ梱包品 及びその型番はSHEET No.8に示す。
3. 推奨基板パターン寸法、適用導体は SHEET No.10に示す。
4. 本製品は 260℃ピーク10秒のリフローに耐えられる。
5. 型番末尾に'LF'の付く製品は、GS-22-008 に記載されたヨーロッパ適合指令と他国 の規制に適合している。

NOTE

1. THIS PRODUCT IS THE CONNECTOR USED FOR FPC AND COPEES WITH AUTOMATIC MOUNTING (SMT) AND DUAL CONTACT.
2. SEE SHEET No.8 REGARDING PLASTIC TAPE PACKAGED PRODUCT.
3. SEE SHEET No.10 REGARDING RECOMMENDED PC BOARD LAYOUT AND CABLE.
4. THE HOUSING WILL WITHSTAND EXPOSURE TO 260°C PEAK TEMPERATURE FOR 10 SECONDS IN A REFLOW SOLDERING OVEN.
5. THE PRODUCT THAT THE END HAS 'LF' MEETS EUROPEAN DIRECTIVES AND OTHER COUNTRY REGULATIONS AS DESCRIBED IN GS-22-008.

mat'l. code	surface ISO 1302	tolerance ISO 406 ISO 1301	projection	product family 58CF	CODE JP
lir description	ecn no	dr date	tolerances unless otherwise specified	title	
A Released	J11-0249	M.Y 2011-11-04	angles linear ±0.3	0.5mmピッチFPC/FFC用コネクタ	
			linear ±0.3	0.5mm CONTACT SPACING CONNECTOR	
			dr M.Yakoshima 2011-11-04	dwg no	sheet 14 of size
			enrg M.Yakoshima 2011-11-04	62684	A3
			chr S.MITANI 2011-11-04	type	Product Customer Drawing
			appd M.Yakoshima 11/4/11	Rev.	A
sheet index	revision sheet				