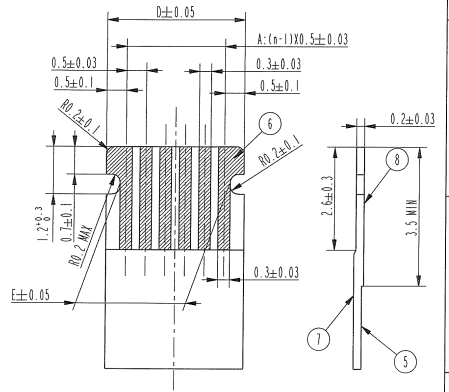
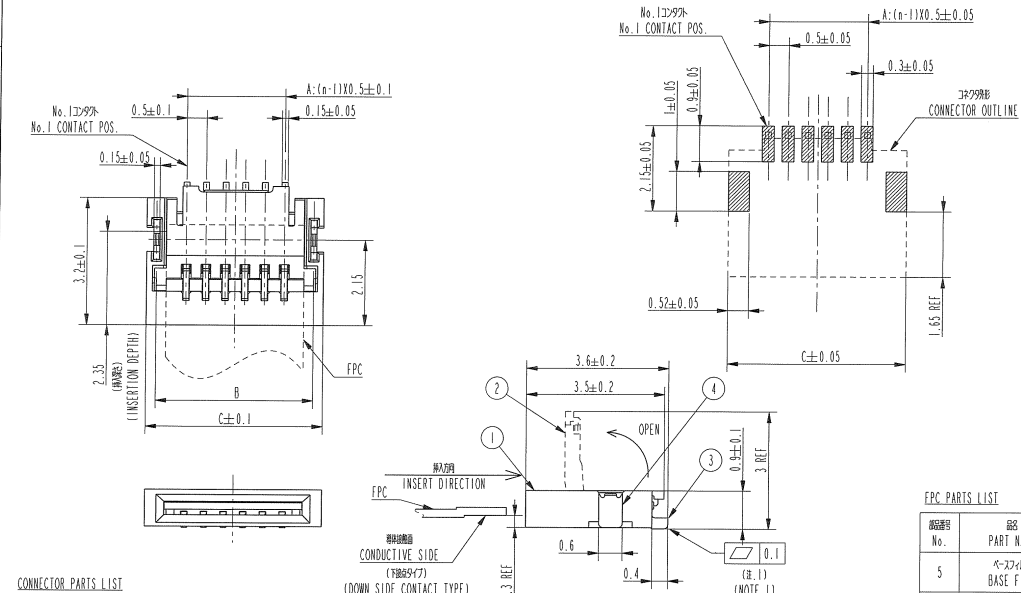


推奨基板パターン図
RECOMMENDED PCB LAYOUT

推奨FPC寸法
RECOMMENDED FPC



CONNECTOR PARTS LIST

部品番号 No.	部品名 PART NAME	材料 MATERIAL	数量 Q'TY	備考 NOTE
1	ハウジング HOUSING	ガラス充填熱可塑性樹脂 UL94V-0 GLASS FILLED THERMOPLASTIC RESIN	1	色:黒 COLOR:BLACK, HALOGEN FREE
2	アクチュエータ ACTUATOR	ガラス充填熱可塑性樹脂 UL94V-0 GLASS FILLED THERMOPLASTIC RESIN	1	色:黒 COLOR:BLACK, HALOGEN FREE
3	コネクタ CONTACT	銅合金 COPPER ALLOY	n	接触部:金めっき CONTACT AREA PLATING:GOLD 端子部:金めっき TERMINAL AREA PLATING:GOLD 残部:ニッケルめっき UNDER Ni PLATING
4	固定タブ FIXING TAB	黄銅 BRASS	2	めっき:無めっき(鉛フリー) PLATING:TIN(LEAD FREE)

PRODUCT No. AND DIMENSIONS

PRODUCT No. (Not emboss packaging)	DIMENSIONS				
	A	B	C	D	E
59453-04111CHLF(4 CONTACTS)	1.5	3.0	3.5	2.5	1.8
59453-05111CHLF(5 CONTACTS)	2.0	3.5	4.0	3.0	2.3
59453-06111CHLF(6 CONTACTS)	2.5	4.0	4.5	3.5	2.8
59453-07111CHLF(7 CONTACTS)	3.0	4.5	5.0	4.0	3.3
59453-08111CHLF(8 CONTACTS)	3.5	5.0	5.5	4.5	3.8
59453-09111CHLF(9 CONTACTS)	4.0	5.5	6.0	5.0	4.3
59453-12111CHLF(12 CONTACTS)	5.5	7.0	7.5	6.5	5.8
59453-13111CHLF(13 CONTACTS)	6.0	7.5	8.0	7.0	6.3

FPC PARTS LIST

部品番号 No.	部品名 PART NAME	材料 MATERIAL	備考 NOTE
5	ベースフィルム BASE FILM	ポリイミド POLYIMIDE	
6	導体 CONDUCTOR	銅めっき0.1μm厚 COPPER FOIL(PLATING:GOLD 0.1μm)	
7	オーバーレイ OVER LAY	ポリイミド POLYIMIDE	
8	支持テープ SUPPORTING TAPE	ポリイミド POLYIMIDE	

注記

機械加工部を使用し、機械加工部を指定する。

NOTE

ADHESIVE METHOD OF SUPPORTING TAPE SHALL BE HEAT CRIMPING METHOD AND THERMOSETTING ADHESIVE SHALL BE USED

注1 / NOTE
1. コネクタ、接触部、端子部は0.08mm
1. COPLANARITY FOR CONTACT TERMINAL AND FIXING TAB MUST BE WITHIN 0.08mm.
2. 材料は GS-22-008に準拠した材料を使用してください。
2. THIS PRODUCT MEETS EUROPEAN UNION DIRECTIVES AND OTHER COUNTRY REGULATIONS AS DESCRIBED IN GS-22-008.

www.fciconnect.com		surface	tolerance std	projection	MM
		ANGULAR	LINEAR	±0.3	Scale A2
		TOLERANCES UNLESS OTHERWISE SPECIFIED		size	W/A
		Product family		ECN	J10-0173
				Spec ref	Released
FCI		PLASTIC TAPE PACKAGED 0.5mm PITCH FPC CONNECTOR (DOWN SIDE CONTACT TYPE)		59453	Rev. A
catalog no		CUSTOMER		sheet 2 of 2	