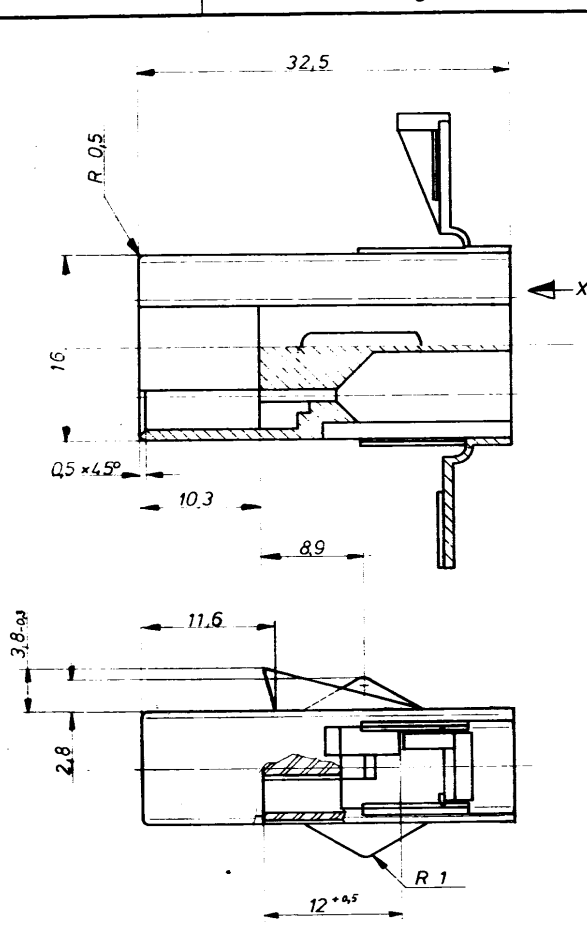


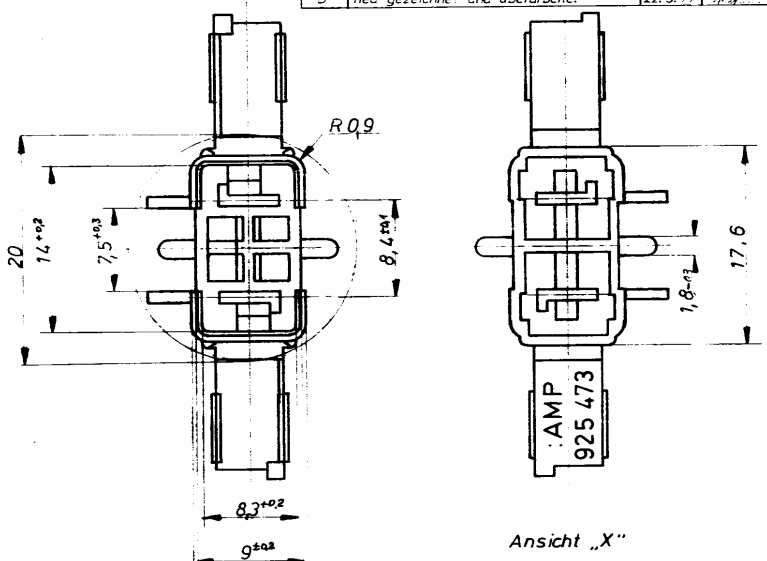
WAR 76-9470
(WAS 76-9470)



NICHT VERMABTE RADIEN R 0,5

Zzeichnung geschützt durch
© Copyright 1976
AMP DEUTSCHLAND GmbH
Alle Rechte vorbehalten

| Index | Anderung | Tag | Name |
|-------|---------------------------------|----------|-------|
| A | Geplante Baugruppe überarbeitet | 17.12.76 | W. K. |
| B | Polars erweiterungen geändert | 17.1.77 | M. K. |
| C | Gehäuse überarbeitet | 22.3.77 | M. K. |
| D | neu gezeichnet und überarbeitet | 22.3.77 | M. K. |



Ansicht „X“

| Index | Anderung | Tag | Name |
|-------|---------------------------------------|----------|-------|
| G | Mararyl A 125 ersetzt durch Zytel 408 | 9.2.1978 | M. K. |
| F | Mararyl A 125 ergänzt | 28.11.77 | M. K. |
| E | -3 PA 6.6 natur ergänzt | 23.5.77 | M. K. |

| Bestell-Nr. | Werkstoff | Oberfläche | Farbe | Benennung | Nicht-tolerierte Maße | Format | Zeichnungs-Nr. |
|-------------|------------------|------------|-------|----------------------------------|-----------------------|--------|----------------|
| 925 473-3 | PA 6.6 ZYTEL 408 | natur | | 2 pol. Flachstecker-Klappgehäuse | ±0,3 mm | B | 925 473 |
| 925 473-2 | PA 6.6 ZYTEL 408 | rot | | der Serie POSITIVE MATE | ± 1° 30' | | |
| 925 473-1 | PA 6.6 ZYTEL 408 | schwarz | | | Maßstab 3:1 | | |

Getz 19.10.76
Gepr. 25.07

AMP AMP DEUTSCHLAND GmbH
Langen b. Ffm.

K