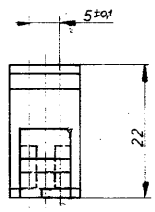
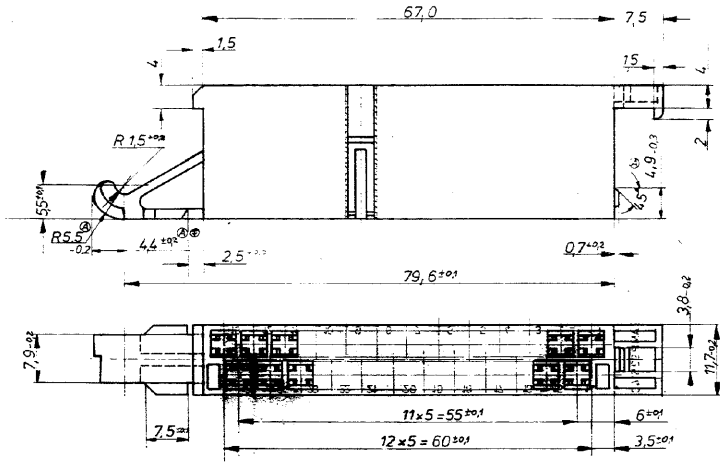


Zeichnung geschützt durch
 © Copyright 1974
 AMP DEUTSCHLAND GmbH
 Alle Rechte vorbehalten

Index	Änderung	Tag	Name
A	Maße eingetragen	2.9.78	Klein
B	2-Fach 826 no Spalte	11.4.78	Wolff
C	Keine Änderung	13.9.78	Wolff
D	Verdrehwinkel um 180°	2.11.78	Wolff
E	3-4 Anschlüsse	3.11.78	Wolff
F	42702 von 55.01	5.7.79	Jahn



925 470-4	PA 6.6	braun	AMP DEUTSCHLAND GmbH Langen b Pfm	Benennung 25 pol. MINI-FEDER- Kont. Gehäuse	
925 470-3	PA 6.6	grün			
925 470-2	PA 6.6	gelb			
925 470-1	PA 6.6	schwarz			
Bestell-Nr.	Werkstoff	Oberfläche	Nicht tolerierte Maße	Format	Zeichnungs-Nr.
7726	Jahn	Farbe	± 0.1 mm	B	925 478
			± 1.30'		
			Maßstab	2:1	

passend zu Messerleiste 826 140