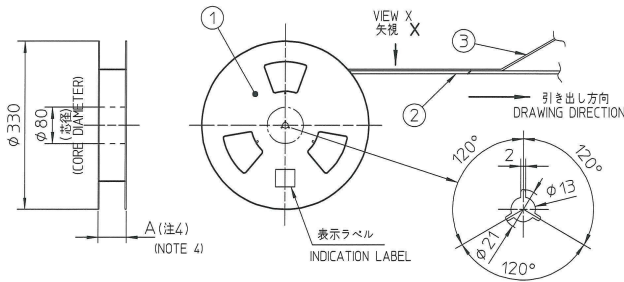


部品表 PARTS LIST

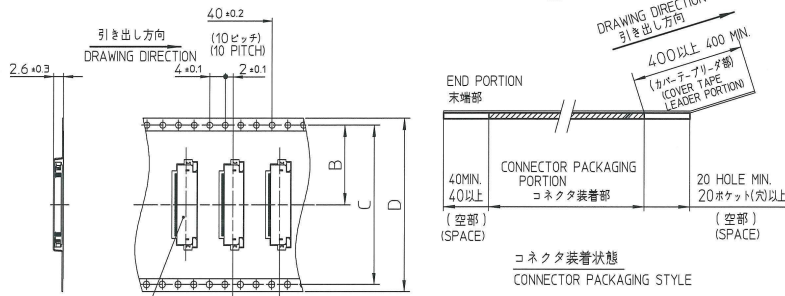
部番 PT NO	品名 PARTS NAME	型番 CAT. NO.	材質 MATERIAL	数量 QTY	記号 NOTE
1	リール REEL	—	硬質紙 CARDBOARD	1	色: 白 COLOR: WHITE
2	プラスチック (エンボス) テープ PLASTIC (EMBOSS) TAPE	—	PET樹脂 A-PET	—	色: 透明 COLOR: TRANSPARENCY
3	カバーテープ COVER	—	ポリエステル POLYESTER	—	色: 透明 COLOR: TRANSPARENCY
4	コネクタ CONNECTOR	62684-__210	SHEET NO 2 参照 SEE SHEET NO2	2000	

製品の種類 CAT. NO. & DIMENSIONS

極数 NO. OF CONTACTS (n)	型番 CAT. NO.	寸法 DIMENSIONS			
		A ± 5	B ± 0.1	C ± 0.1	D ± 0.3
32	62684-322100	48.4	20.2	40.4	4.4
34	62684-342100	48.4	20.2	40.4	4.4
36	62684-362100	48.4	20.2	40.4	4.4
40	62684-402100	48.4	20.2	40.4	4.4
43	62684-432100	48.4	20.2	40.4	4.4
45	62684-452100	48.4	20.2	40.4	4.4
50	62684-502100	48.4	20.2	40.4	4.4



	表面処理 SURFACE TREATMENT
62684-__2100	はんだめっき SOLDER PLATING



NOTE
 1. THIS PRODUCT IS THE CONNECTOR USED FOR FPC/FFC AND COPEs WITH AUTOMATIC MOUNTING (SMT).
 2. THIS CATALOG NO. INDICATES PLASTIC TAPE PACKAGED CONNECTOR.
 3. SEE JIS C 0806 (PACKING OF ELECTRONIC COMPONENTS ON CONTINUOUS TAPES (SURFACE MOUNTING DEVICES)) FOR SHAPE AND DIMENSIONS OF PLASTIC (EMBOSS) TAPE AND REEL.
 4. A DIMENSION IS PORTION OF THE CORE.

- 注 記
- 本製品は、自動実装 (SMT) 対応 FPC/FFC用コネクタである。
 - 本型番は、プラスチックテープ梱包品を示す。
 - プラスチック (エンボス) テープ及びリール形状寸法は、JIS C 0806 (電子部品のテーピング (表面実装部品)) に準ずる。
 - A 寸法は、芯径部 (コア部) の寸法を示す。

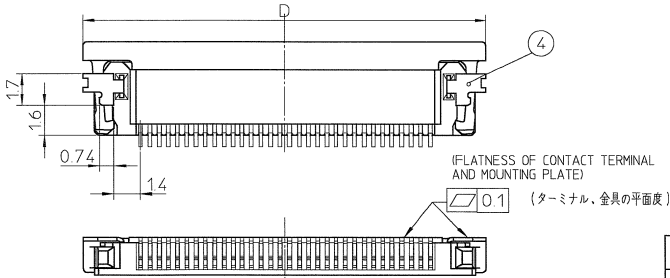
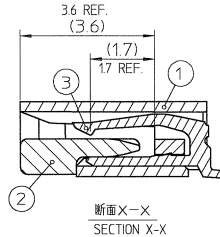
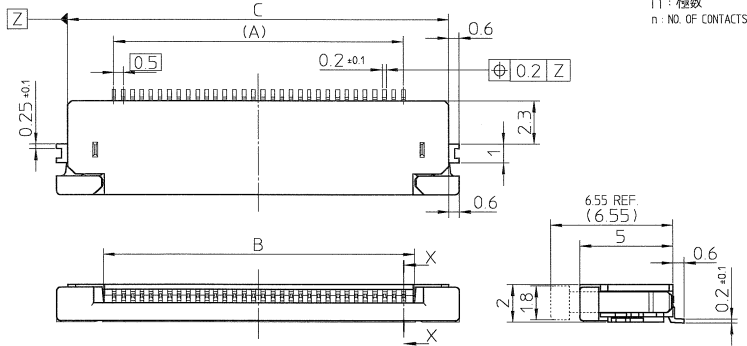
mat'l. code		surface	tolerance	projection	product family	58DF	CODE	JP
l/r	description	ecn no	dr	date	ISO 1302	ISO 406	ISO 1101	mm
A	Released	J00527	T.H	7/31/00	angles	linear	±5	scale
V	Changed sheet 34678510	J08-0482	HT	2008-12-10	5°	linear	±5	scale
W	Changed sheet 8 and 9	J09-0023	HT	2009-1-19	dr	linear	±5	scale
X	Changed sheet 7 and 9	J09-0056	M.Y	2009-2-10	engr	linear	±5	scale
Y	Changed sheet 37510	J09-0140	M.Y	2009-4-9	chr	linear	±5	scale
AA	Changed sheet 6789	J10-0178	M.Y	2010-6-24	appd	linear	±5	scale
sheet	revision	AA	L	E	J	G	H	M
index	sheet	1	2	3	4	5	6	7

部品表 PARTS LIST

部番 PT NO.	品名 PARTS NAME	材質 MATERIAL	記事 NOTE
62684-210			
1	ハウジング HOUSING	ガラス繊維入り耐熱性樹脂 (UL94V-0) GLASS FILLED THERMOPLASTIC (UL94V-0)	色: ベージュ COLOR: BEIGE
2	スライダー SLIDER	ガラス繊維入り耐熱性樹脂 (UL94V-0) GLASS FILLED THERMOPLASTIC (UL94V-0)	色: 黒 COLOR: BLACK
3	コンタクト CONTACT	りん青銅: はんだめっき PHOSPHOR BRONZE: SOLDER PLATING	
4	金具 MOUNTING PLATE	黄銅: はんだめっき BRASS: SOLDER PLATING	

製品の種類 CAT. NO. & DIMENSIONS

極数 NO. OF CONTACTS (n)	型番 CAT. NO.	寸法 DIMENSIONS			
		A	B	C	D
32	62684-32210	15.5	16.65	20.3	21.5
34	62684-34210	16.5	17.65	21.3	22.5
36	62684-36210	17.5	18.65	22.3	23.5
40	62684-40210	19.5	20.65	24.3	25.5
43	62684-43210	21	22.15	25.8	27
45	62684-45210	22	23.15	26.8	28
50	62684-50210	24.5	25.65	29.3	30.5

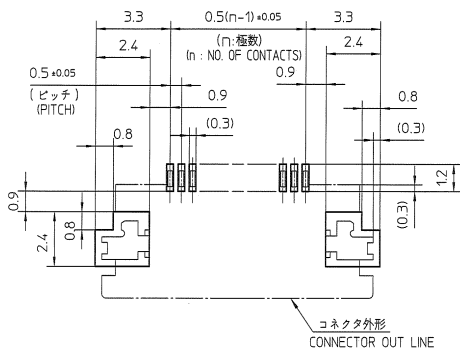


- 注記
1. 本製品は、自動実装 (SMT) 対応 FPC、FPC用コネクタである。
 2. プラスチック(エンボス)テープ種商品及びその型番は SHEET No.1 に示す。
 3. 推奨基板パターン寸法、適用導体は SHEET No.3 に示す。

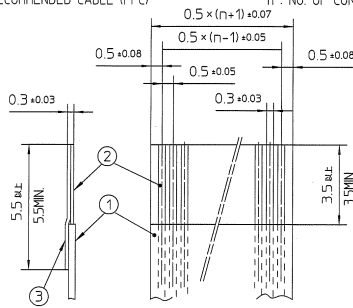
- NOTE
1. THIS PRODUCT IS THE CONNECTOR USED FOR FPC/FPC AND COPES WITH AUTOMATIC MOUNTING (SMT).
 2. SEE SHEET No.1 REGARDING PLASTIC TAPE PACKAGED PRODUCT.
 3. SEE SHEET No.3 REGARDING RECOMMENDED PC BOARD LAYOUT AND CABLE.

mat'l. code				surface ISO 1302	tolerance ISO 406 ISO 1101	projection	product family	58DF	CODE JP
ltr	description	ecn no	dr	date	tolerances unless otherwise specified	angles	linear	±0.3	title
G	REVISED	J04-0276	H.T	8/26/04					0.5mmピッチFPC/FPC用コネクタ
H	REVISED	J04-0353	H.T	10/6/04					0.5mm CONTACT SPACING CONNECTOR
J	REVISED	J04-0432	H.T	12/1/04					
K	ADDED THIN Sn PLATING	J05-0801	H.T	11/25/05	dr				
L	Deleted B and Z type	J06-0429	H.T	10/18/06	engr				
					chr				
					appd				
sheet	revision								
index	sheet								

推奨基板パターン寸法
(部品搭載側)
RECOMMENDED PC BOARD LAYOUT
(COMPONENT SIDE)



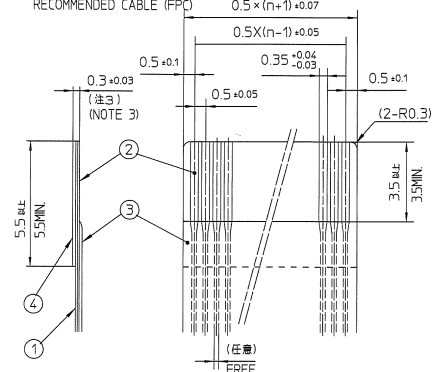
推奨導体寸法 (FFC)
RECOMMENDED CABLE (FFC)



部番 PT NO.	品名 PARTS NAME	材質 MATERIAL	厚み (μm) THICKNESS (μm)
1	絶縁体 INSULATOR	難燃性ポリエステル又は同等材 FLAME RESISTING POLYESTER OR EQUAL	—
2	導体 CONDUCTOR	銅箔 COPPER FOIL	35 又は 50 OR
3	補強板 SUPPORTING TAPE	難燃性ポリエステル又は同等材 FLAME RESISTING POLYESTER OR EQUAL	—

- 注記
1. 各部には、有害なバリのないこと。
 2. 各部材は、通常の使用で剥離しないこと。
- NOTE
1. NO BURR AT EACH PORTION
 2. NO PEELING IN COMMON USE.

推奨導体寸法 (FPC)
RECOMMENDED CABLE (FPC)



部番 PT NO.	品名 PARTS NAME	材質 MATERIAL	厚さ (μm) THICKNESS (μm)
1	ベースフィルム BASE FILM	ポリイミド又は、ポリエステル又は、同等材 POLYIMIDE OR POLYESTER OR EQUAL	25
2	導体 CONDUCTOR	銅箔 COPPER FOIL	35 又は 50 OR
3	オーバーレイ OVERLAY	ポリイミド又は、ポリエステル又は、同等材 POLYIMIDE OR POLYESTER OR EQUAL	—
4	補強板 SUPPORTING TAPE	ポリエステル又は、ポリイミド又は、同等材 POLYIMIDE OR POLYESTER OR EQUAL	—

- 注記
1. 各部には、有害なバリのないこと。
 2. 各部材は、通常の使用で剥離しないこと。
 3. 各部材の総合厚さ(粘着剤を含む)範囲を規定する。
- NOTE
1. NO BURR AT EACH PORTION
 2. NO PEELING IN COMMON USE.
 3. TOTAL THICKNESS LIMIT OF EACH MATERIAL (INCLUDING ADHESIVE AGENT) IS SPECIFIED.

mat'l. code				surface ISO 1302	tolerance ISO 406 ISO 1101	projection	product family S8CF/DF	CODE JP
ltr	description	ecn no.	dr date	tolerances unless otherwise specified		mm	title 推奨導体	
A	RELEASED	J00527	T.H '00-7-28	angles	linear	±0.05	RECOMMENDED CABLE	
B	REVISED	J04-0276	H.T '04/8/26			mm	scale X	
C	Changed Logo	J06-0429	H.T '01/8/06			mm	dwg no	
D	Corrected writing error	J08-0482	H.T 2008-12-10	dr	M.YAMASHITA	2007-4-7	62684	sheet 3 of 3 size A3
E	Added tolerance	J09-0140	M.Y 2009-4-9	enrg	M.YAMASHITA	2007-4-7	FCJ	Rev. E
sheet index				chr	S. Nakano	2009-4-9	type	Product Customer Drawing
revision sheet				appd	S. Nakano	2009-4-9	Product Customer Drawing	Rev. E



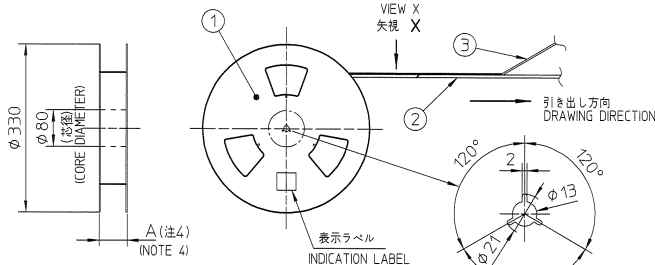
Copyright FCJ

部品表 PARTS LIST

部番 PT NO	品名 PARTS NAME	型番 CAT. NO.	材質 MATERIAL	数量 QTY	記 事 NOTE
1	リール REEL	—	硬質紙 CARDBOARD	1	色：白 COLOR：WHITE
2	プラスチック (エンボス)テープ PLASTIC (EMBOSS) TAPE	—	PET樹脂 A-PET	—	色：透明 COLOR： TRANSPARENCY
3	カバーテープ COVER	—	ポリエステル POLYESTER	—	色：透明 COLOR： TRANSPARENCY
4	コネクタ CONNECTOR	62684-_-110	SHEET NO 5 参照 SEE SHEET NOS.	2000	

製品の種類 CAT. NO. & DIMENSIONS

極数 NO. OF CONTACTS	型番 CAT. NO.	寸法 DIMENSIONS			
		A ± 5	B ± 0.1	C ± 0.1	D ± 0.3
38	62684-381100	48.4	20.2	40.4	4.4
40	62684-401100	48.4	20.2	40.4	4.4
45	62684-451100	48.4	20.2	40.4	4.4
50	62684-501100	48.4	20.2	40.4	4.4



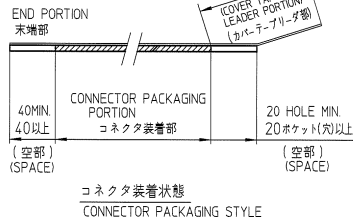
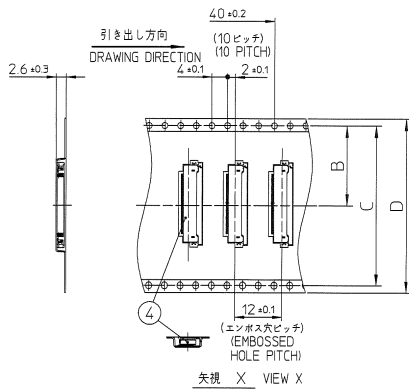
製品番号	表面処理
62684-_-1100	SURFACE TREATMENT はんだめっき SOLDER PLATING

NOTE

- THIS PRODUCT IS THE CONNECTOR USED FOR FPC/FFC AND COPES WITH AUTOMATIC MOUNTING (SMT).
- THIS CATALOG NO. INDICATES PLASTIC TAPE PACKAGED CONNECTOR.
- SEE JIS C 0806 (PACKAGING OF ELECTRONIC COMPONENTS ON CONTINUOUS TAPES (SURFACE MOUNTING DEVICES)) FOR SHAPE AND DIMENSIONS OF PLASTIC (EMBOSS) TAPE AND REEL.
- A DIMENSION IS PORTION OF THE CORE.

注 記

- 本製品は、自動実装 (SMT) 対応 FPC/FFC用コネクタである。
- 本型番は、プラスチックテープ梱包品を示す。
- プラスチック (エンボス) テープ及びリール形状寸法は、JIS C 0806 (電子部品のテーピング (表面実装部品)) に準ずる。
- A寸法は、芯径 (コア部) の寸法を示す。



コネクタ装着状態
CONNECTOR PACKAGING STYLE

mat'l. code		surface	tolerance	projection	product family	CODE
lfr	description	ecn no	dr	date	ISO 1302	ISO 406 ISO 1101
A	Released	J00527	T.H	7/31/00	ISO 1101	ISO 1101
E	REVISED	J04-0353	H.T	10/6/04	linear	±5°
F	CHANGED CAT. NO.	J04-0432	H.T	12/1/04	±5°	
G	ADDED THN Sn PLATING	J05-0801	H.T	11/25/05	engr	
H	Deleted B and Z type	J06-0429	H.T	10/18/06	chr	
J	Corrected writing error	J08-0482	H.T	2008-12-10	appd	
sheet	revision					
index	sheet					



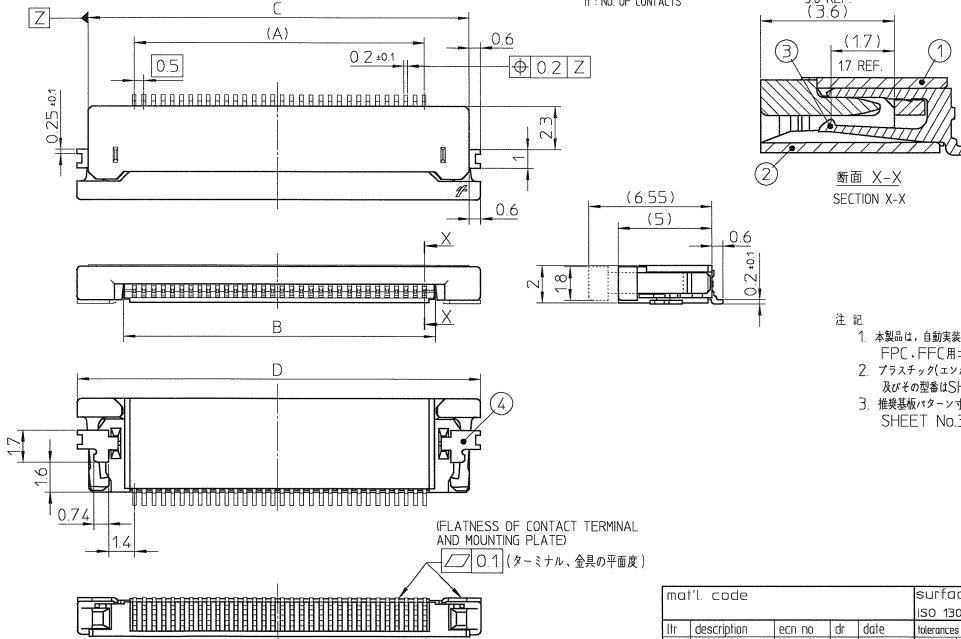
部品表 PARTS LIST

部番 PT NO.	品名 PARTS NAME	材質 MATERIAL 62684-110	記事 NOTE
1	ハウジング HOUSING	ガラス繊維入り耐熱性樹脂 (UL 94V-0) GLASS FILLED THERMOPLASTIC (UL94V-0)	色: ベージュ COLOR: BEIGE
2	スライダ SLIDER	ガラス繊維入り耐熱性樹脂 (UL 94V-0) GLASS FILLED THERMOPLASTIC (UL94V-0)	色: 黒 COLOR: BLACK
3	コンタクト CONTACT	りん青銅: はんだめっき PHOSPHOR BRONZE: SOLDER PLATING	
4	金具 MOUNTING PLATE	黄銅: はんだめっき BRASS: SOLDER PLATING	

製品の種類 CAT. NO. & DIMENSIONS

極数 NO. OF CONTACTS (n)	型番 CAT. NO.	寸法 DIMENSIONS			
		A	B	C	D
38	62684-38110	18.5	19.65	23.3	24.5
40	62684-40110	19.5	20.65	24.3	25.5
45	62684-45110	22	23.15	26.8	28
50	62684-50110	24.5	25.65	29.3	30.5

n: 極数
n: NO. OF CONTACTS



注記

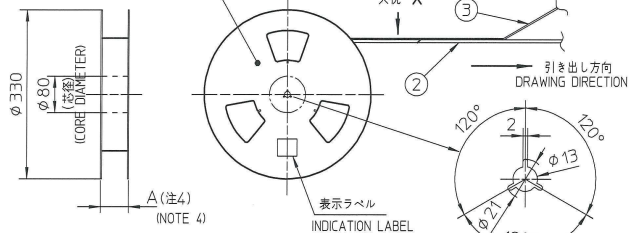
1. 本製品は、自動実装 (SMT) 対応 FPC, FFC 用コネクタである。
2. プラスチック (エンボス) テープの色品及びその型番は SHEET No.4 に示す。
3. 推奨基板パターン寸法、適用導体は SHEET No.3 に示す。

NOTE

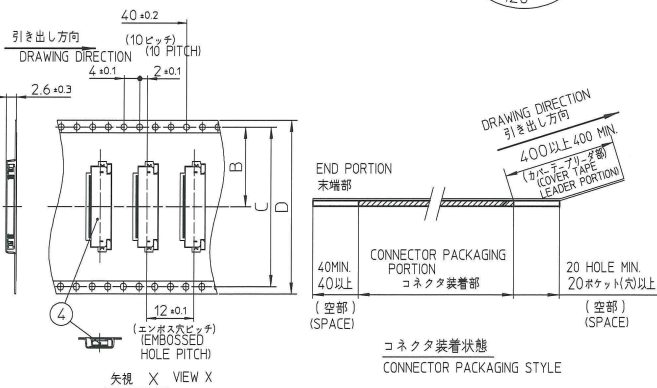
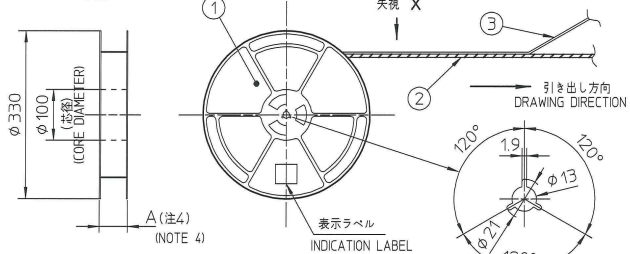
1. THIS PRODUCT IS THE CONNECTOR USED FOR FPC/FFC AND COPES WITH AUTOMATIC MOUNTING (SMT).
2. SEE SHEET No.4 REGARDING PLASTIC TAPE PACKAGED PRODUCT.
3. SEE SHEET No.3 REGARDING RECOMMENDED PC BOARD LAYOUT AND CABLE.

mat'l. code				surface	tolerance	projection	product family	58CF	CODE	JP
ISO 1302	ISO 406	ISO 1101	ISO 1101	ISO 406	ISO 1101	ISO 1101	0.5mm pitch FPC/FFC 用コネクタ			
tolerances unless otherwise specified	angles	linear	±0.3	linear	linear	linear	0.5mm CONTACT SPACING CONNECTOR			
dr	eng	chr	appd	scale	X	scale	dwg no	sheet 5 of	size	A3
C	D	E	F	G			62684			
revision	sheet						type	Product	Customer	Drawing
										Rev. G

紙リール
PAPER REEL



プラスチックリール
PLASTIC REEL



CAT. NO.	表面処理 SURFACE TREATMENT	その他 OTHER	リール REEL
62684-__21.0ALF	金めっき GOLD PLATING		紙リール PAPER REEL
62684-__21.0AHLF	金めっき GOLD PLATING	ハロゲンフリー HALOGEN FREE	紙リール PAPER REEL
62684-__21.1AHLF	金めっき GOLD PLATING	ハロゲンフリー HALOGEN FREE	プラスチックリール PLASTIC REEL

製品の種類 (紙リール)
CAT. NO. & DIMENSIONS (PAPER REEL)

極数 NO. OF CONTACTS (n)	型番 CAT. NO.	寸法 DIMENSIONS			
		A ± 5	B ± 0.1	C ± 0.1	D ± 0.3
32	62684-322100ALF	48.4	20.2	40.4	44
34	62684-342100ALF	48.4	20.2	40.4	44
36	62684-362100ALF	48.4	20.2	40.4	44
40	62684-402100ALF	48.4	20.2	40.4	44
43	62684-432100ALF	48.4	20.2	40.4	44
45	62684-452100ALF	48.4	20.2	40.4	44
50	62684-502100ALF	48.4	20.2	40.4	44
55	62684-552100ALF	60.4	26.2	52.4	56
57	62684-572100ALF	60.4	26.2	52.4	56
45	62684-452100AHLF	48.4	20.2	40.4	44
50	62684-502100AHLF	48.4	20.2	40.4	44

製品の種類 (プラスチックリール)
CAT. NO. & DIMENSIONS (PLASTIC REEL)

極数 NO. OF CONTACTS (n)	型番 CAT. NO.	寸法 DIMENSIONS			
		A ± 5	B ± 0.1	C ± 0.1	D ± 0.3
45	62684-452121AHLF	48.4	20.2	40.4	44
50	62684-502121AHLF	48.4	20.2	40.4	44

部品表 PARTS LIST

部番 PT NO.	品名 PARTS NAME	型番 CAT. NO.	材質 MATERIAL	数量 QTY	記事 NOTE
1	リール REEL		硬質紙 CARDBOARD	1	色: 白 COLOR: WHITE
			ポリスチレン POLYSTYRENE	1	色: 白 or 黒 COLOR: WHITE or BLACK
2	プラスチック (エンボス) テープ PLASTIC (EMBOSS) TAPE		PE T 樹脂 A-PET		色: 透明 COLOR: TRANSPARENCY
3	カバーテープ COVER		ポリエステル POLYESTER		色: 透明 COLOR: TRANSPARENCY
4	コネクタ CONNECTOR	62684-__21A_LF	SHEET 7 参照 SEE SHEET 7	2000	

注 記

- 本製品は、自動実装 (SMT) 対応FPC用コネクタである。
- 本型番は、プラスチックテープ梱包品です。
- プラスチック (エンボス) テープ及びリール形状寸法は、JIS C 0806 (電子部品のテーピング (表面実装部品) に準ずる)。
- A寸法は、芯径部 (コア部) の寸法を示す。

NOTE

- THIS PRODUCT IS THE CONNECTOR USED FOR FPC AND COPES WITH AUTOMATIC MOUNTING(SMT).
- THIS CATALOG NO. INDICATES PLASTIC TAPE PACKAGED CONNECTOR
- SEE JIS C 0806 (PACKING OF ELECTRONIC COMPONENTS ON CONTINUOUS TAPES (SURFACE MOUNTING DEVICES)) FOR SHAPE AND DIMENSIONS OF PLASTIC (EMBOSS) TAPE AND REEL
- A DIMENSION IS PORTION OF THE CORE.

mat'l. code	surface ISO 1302	tolerance ISO 406 ISO 1101	projection	product family	58DF	CODE JP
lfr description ecn no dr date	tolerances unless otherwise specified	angles linear	mm	title	0.5mmピッチ FPC用 SMT対応コネクタ プラスチック梱包品 PLASTIC TAPE PACKAGED 0.5mm CONTACT SPACING CONNECTOR	
B REVISED 104-0353 H.T 10/16/04	±5	±5°	scale X	dwg no	sheet 6 of	size
C CHANGED CAT.NO. 104-0432 H.T 12/11/04				62684	A3	
D ADDED CAT.NO. 104-0456 H.T 12/15/04				type	Product	Customer
E ADDED 5S POS. 105-0609 H.T 9/21/05				Drawing		Rev
F Deleted 0 type and added 9 pos 106-0429 H.T 10/18/06						H
G Added Halogen free 108-0462 H.T 2008-12-10						
H Added Cat. No. 110-0178 M.Y 2010-6-24						
sheet revision						
index sheet						

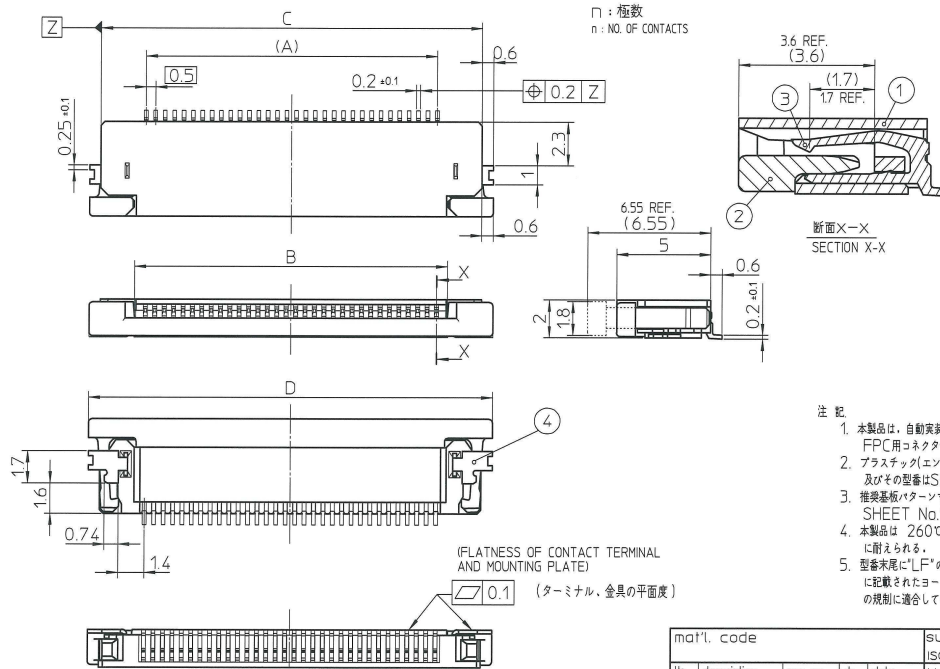
部品表 PARTS LIST

部番 PT NO.	品名 PARTS NAME	材 質 MATERIAL		数量 QTY	記事 NOTE
		62684-...21_ALF	62684-...21_AHLF		
1	ハウジング HOUSING	ガラス繊維入り耐熱性樹脂 (UL94V-0) GLASS FILLED THERMOPLASTIC (UL94V-0)	ガラス繊維入り耐熱性樹脂 (UL94V-0)(ハロゲンフリー) GLASS FILLED THERMOPLASTIC (UL94V-0)(HALOGEN FREE)	1	色: ベージュ COLOR: BEIGE
2	スライダー SLIDER	ガラス繊維入り耐熱性樹脂 (UL94V-0) GLASS FILLED THERMOPLASTIC (UL94V-0)	ガラス繊維入り耐熱性樹脂 (UL94V-0)(ハロゲンフリー) GLASS FILLED THERMOPLASTIC (UL94V-0)(HALOGEN FREE)	1	色: 黒 COLOR: BLACK
3	コンタクト CONTACT	りん青銅: Ni下地 127µmMIN. 金めっき 0.05µmMIN. PHOSPHOR BRONZE: Ni UNDERPLATED 127µmMIN. GOLD PLATING 0.05µmMIN.		□	
4	金具 MOUNTING PLATE	黄銅: Ni下地 127µmMIN. すずめっき 1µmMIN. BRASS: Ni UNDERPLATED 127µmMIN. TIN PLATING 1µmMIN.		2	

表面処理 其他 SURFACE TREATMENT AND OTHER	
62684-...21_ALF	金めっき GOLD PLATING
62684-...21_AHLF	金めっき ハロゲンフリー GOLD PLATING HALOGEN FREE

製品の種類 CAT. NO. & DIMENSIONS

極数 NO. OF CONTACTS (n)	型番 CAT. NO.	寸法 DIMENSIONS				ハウジング材質 HOUSING MATERIAL
		A	B	C	D	
32	62684-32210ALF	15.5	16.65	20.3	21.5	PA9T
34	62684-34210ALF	16.5	17.65	21.3	22.5	
36	62684-36210ALF	17.5	18.65	22.3	23.5	
40	62684-40210ALF	19.5	20.65	24.3	25.5	
43	62684-43210ALF	21	22.15	25.8	27	
45	62684-45210ALF	22	23.15	26.8	28	LCP
50	62684-50210ALF	24.5	25.65	29.3	30.5	
55	62684-5521NALF	27	28.15	31.8	33	
57	62684-5721NALF	28	29.15	32.8	34	
45	62684-45210AHLF	22	23.15	26.8	28	
50	62684-50210AHLF	24.5	25.65	29.3	30.5	LCP
45	62684-45212AHLF	22	23.15	26.8	28	
50	62684-50212AHLF	24.5	25.65	29.3	30.5	



注 記

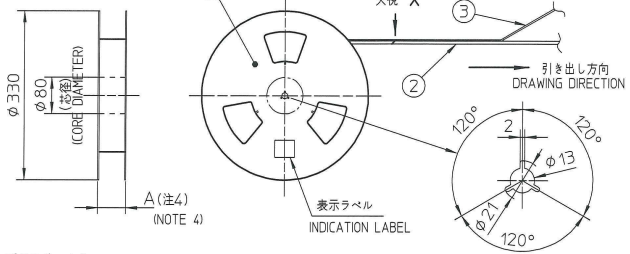
1. 本製品は、自動実装 (SMT) 対応 FPC用コネクタである。
2. プラスチック (エポキシ) テープ梱包品及びその型番は SHEET No.6 に示す。
3. 推奨基板パターン寸法、適用導体は SHEET No.10 に示す。
4. 本製品は 260℃ピーク10秒のリフローに耐えられる。
5. 型番末尾に "LF" の付く製品は、GS-22-008 に記載されたヨーロッパ適合指令と他国の規格に適合している。

NOTE

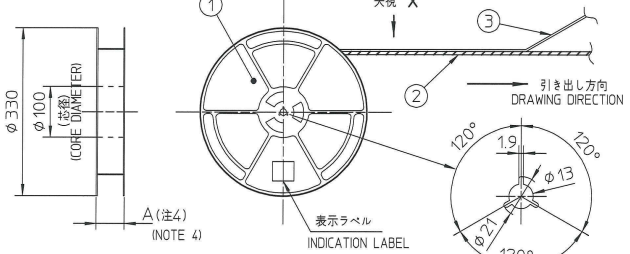
1. THIS PRODUCT IS THE CONNECTOR USED FOR FPC AND COPEs WITH AUTOMATIC MOUNTING (SMT).
2. SEE SHEET No.6 REGARDING PLASTIC TAPE PACKAGED PRODUCT.
3. SEE SHEET No.10 REGARDING RECOMMENDED PC BOARD LAYOUT AND CABLE.
4. THE HOUSING WILL WITHSTAND EXPOSURE TO 260°C PEAK TEMPERATURE FOR 10SECONDS IN A REFLOW SOLDERING OVEN.
5. THE PRODUCT THAT THE END HAS "LF" MEETS EUROPEAN DIRECTIVES AND OTHER COUNTRY REGULATIONS AS DESCRIBED IN GS-22-008.

mat'l. code		surface ISO 1302	tolerance ISO 406 ISO 1101	projection	product family 58DF	CODE JP
lfr	description	ecn no	dr date	tolerances unless otherwise specified	title	
A	Released	004-0276	H.T 8/26/04	angles linear ±0.3	0.5mmピッチFPC/FFC用コネクタ 0.5mm CONTACT SPACING CONNECTOR	
H	Corrected wiring mistake	007-0202	H.T 4/6/07	linear	mm	scale X
J	Added Halogen free	008-0482	H.T 2008-12-10	dr	KAYAHARA 2010-4-24	
K	Added Plating thickness	009-0056	M.Y 2009-2-10	engr	KAYAHARA 2010-6-24	
L	Added mounting plate plating	009-0140	M.Y 2009-4-9	chr	S. AGUCHI 2010-4-24	
M	Added cat. No.	010-0178	M.Y 2010-6-24	appd	M. ITO 2010-6-24	
sheet index	revision sheet				type Product Customer Drawing	Rev M

紙リール
PAPER REEL



プラスチックリール
PLASTIC REEL



CAT. NO.	表面処理 SURFACE TREATMENT	その他 OTHER	リール REEL
62684-__11_0ALF	金めっき GOLD PLATING		紙リール PAPER REEL
62684-__11_0AHLF	金めっき GOLD PLATING	ハロゲンフリー HALOGEN FREE	紙リール PAPER REEL
62684-__11_1AHLF	金めっき GOLD PLATING	ハロゲンフリー HALOGEN FREE	プラスチックリール PLASTIC REEL

製品の種類 (紙リール)
CAT. NO. & DIMENSIONS (PAPER REEL)

極数 NO OF CONTACTS (n)	型番 CAT. NO.	寸法 DIMENSIONS			
		A ± 5	B ± 0.1	C ± 0.1	D ± 0.3
32	62684-321100ALF	48.4	20.2	40.4	44
38	62684-381100ALF	48.4	20.2	40.4	44
40	62684-401100ALF	48.4	20.2	40.4	44
45	62684-451100ALF	48.4	20.2	40.4	44
50	62684-501100ALF	48.4	20.2	40.4	44
55	62684-551100ALF	60.4	26.2	52.4	56
57	62684-571100ALF	60.4	26.2	52.4	56

製品の種類 (プラスチックリール)
CAT. NO. & DIMENSIONS (PLASTIC REEL)

極数 NO OF CONTACTS (n)	型番 CAT. NO.	寸法 DIMENSIONS			
		A ± 5	B ± 0.1	C ± 0.1	D ± 0.3
45	62684-451141AHLF	48.4	20.2	40.4	44
50	62684-501141AHLF	48.4	20.2	40.4	44
55	62684-551151AHLF	60.4	26.2	52.4	56
57	62684-571151AHLF	60.4	26.2	52.4	56

部品表 PARTS LIST

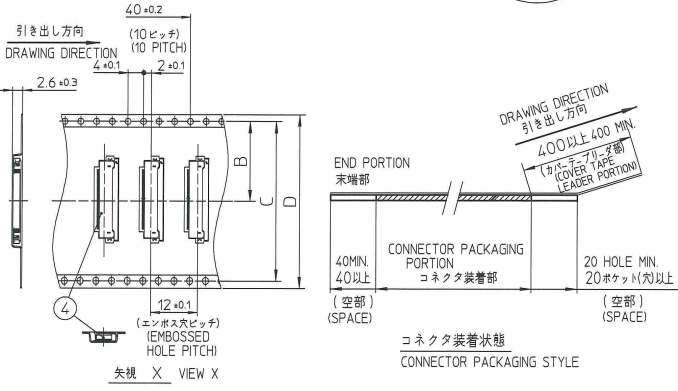
部番 PT NO	品名 PARTS NAME	型番 CAT. NO.	材質 MATERIAL	数量 QTY	記事 NOTE
1	リール REEL		硬質紙 CARDBOARD	1	色: 白 COLOR: WHITE
			ポリスチレン POLYSTYRENE	1	色: 白 or 黒 COLOR: WHITE or BLACK
2	プラスチック(エンボス)テープ PLASTIC (EMBOSS) TAPE		PET樹脂 A-PET		色: 透明 COLOR: TRANSPARENCY
3	カバーテープ COVER		ポリエステル POLYESTER		色: 透明 COLOR: TRANSPARENCY
4	コネクタ CONNECTOR	62684-__11_A_LF	SHEET 9 参照 SEE SHEET 9	2000	

注記

1. 本製品は、自動実装 (SMT) 対応FPC用コネクタである。
2. 本型番は、プラスチックテープ梱包品です。
3. プラスチック (エンボス) テープ及びリール形状寸法は、JIS C 0806 (電子部品のテーピング (表面実装部品) に準ずる)。
4. A寸法は、芯径 (コア部) の寸法を示す。

NOTE

1. THIS PRODUCT IS THE CONNECTOR USED FOR FPC AND COPEL WITH AUTOMATIC MOUNTING(SMT).
2. THIS CATALOG NO. INDICATES PLASTIC TAPE PACKAGED CONNECTOR.
3. SEE JIS C 0806 (PACKING OF ELECTRONIC COMPONENTS ON CONTINUOUS TAPES (SURFACE MOUNTING DEVICES)) FOR SHAPE AND DIMENSIONS OF PLASTIC (EMBOSS) TAPE AND REEL.
4. A DIMENSION IS PORTION OF THE CORE.



mat'l. code	surface ISO 1302	tolerance ISO 406 ISO 1101	projection	product family	CODE JP
l/r description	ecn no	dr date	tolerances unless otherwise specified	58CF	
A RELEASED	J04-0276	H.T 8/26/04	angles linear ±5	title	
E Deleted 0 type	J06-0429	H.T 10/18/06	mm	0.5mm pitch FPC/FFC用 SMT対応32pin プラスチック梱包品	
F Added 55, 57pos	J07-0202	H.T 4/8/07	scale X	PLASTIC TAPE PACKAGED	
G Added Halogen free	J08-0482	H.T 2008-12-10		0.5mm CONTACT SPACING CONNECTOR	
H Added 32pos	J09-0023	H.T 2009-11-19		dwg no	sheet 8 of
J Added Cat. No.	J10-0178	M.Y 2010-6-24		62684	size A3
sheet index	revision	appd		type	Product Customer Drawing
					Rev. J

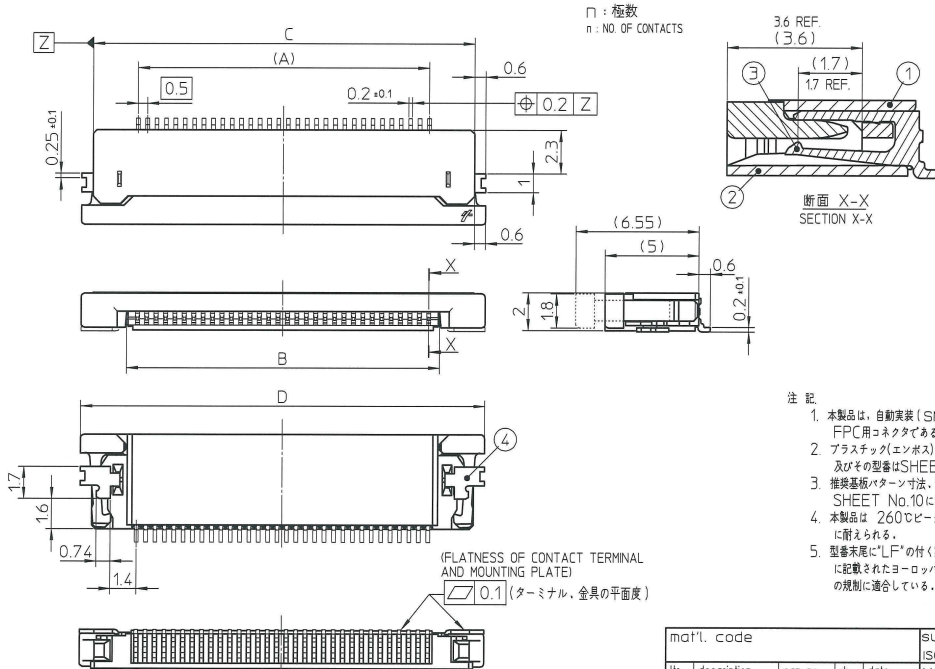
部品表 PARTS LIST

部番 PT. NO.	品名 PARTS NAME	材 質 MATERIAL		数量 QTY	記 事 NOTE
		62684-...11_0ALF	62684-...11_0AHLF		
1	ハウジング HOUSING	ガラス繊維入耐熱性樹脂 (UL94V-0) GLASS FILLED THERMOPLASTIC (UL94V-0)	ガラス繊維入耐熱性樹脂 (UL94V-0)(ハロゲンフリー) GLASS FILLED THERMOPLASTIC (UL94V-0)(HALOGEN FREE)	1	色: ベージュ COLOR: BEIGE
2	スライダー SLIDER	ガラス繊維入耐熱性樹脂 (UL94V-0) GLASS FILLED THERMOPLASTIC (UL94V-0)	ガラス繊維入耐熱性樹脂 (UL94V-0)(ハロゲンフリー) GLASS FILLED THERMOPLASTIC (UL94V-0)(HALOGEN FREE)	1	色: 黒 COLOR: BLACK
3	コンタクト CONTACT	りん青銅: Ni下地 127µmMIN. 金めっき 0.05µmMIN. PHOSPHOR BRONZE: Ni UNDERPLATED 127µmMIN. GOLD PLATING 0.05µmMIN.		□	
4	金具 MOUNTING PLATE	黄銅: Ni下地 127µmMIN. 金めっき 1µmMIN. BRASS: Ni UNDERPLATED 127µmMIN. TIN PLATING 1µmMIN.		2	

	表面処理 SURFACE TREATMENT	その他 OTHER
62684-...11_ALF	金めっき GOLD PLATING	
62684-...11_AHLF	金めっき GOLD PLATING	ハロゲンフリー HALOGEN FREE

製品の種類 CAT. NO. & DIMENSIONS

極数 NO. OF CONTACTS (n)	型番 CAT. NO.	寸法 DIMENSIONS				ハウジング材質 HOUSING MATERIAL
		A	B	C	D	
32	62684-32110ALF	15.5	16.65	20.3	21.5	PA9T
38	62684-38110ALF	18.5	19.65	23.3	24.5	
40	62684-40110ALF	19.5	20.65	24.3	25.5	
45	62684-45110ALF	22	23.15	26.8	28	
50	62684-50110ALF	24.5	25.65	29.3	30.5	
55	62684-5511NALF	27	28.15	31.8	33	
57	62684-5711NALF	28	29.15	32.8	34	
45	62684-45110AHLF	22	23.15	26.8	28	LCP
50	62684-50110AHLF	24.5	25.65	29.3	30.5	
55	62684-5511NAHLF	27	28.15	31.8	33	
57	62684-5711NAHLF	28	29.15	32.8	34	
45	62684-45114AHLF	22	23.15	26.8	28	
50	62684-50114AHLF	24.5	25.65	29.3	30.5	
55	62684-55115AHLF	27	28.15	31.8	33	
57	62684-57115AHLF	28	29.15	32.8	34	



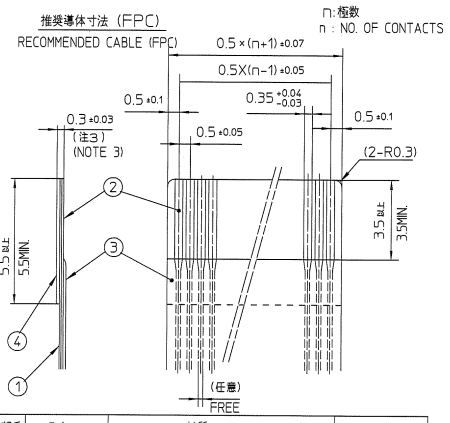
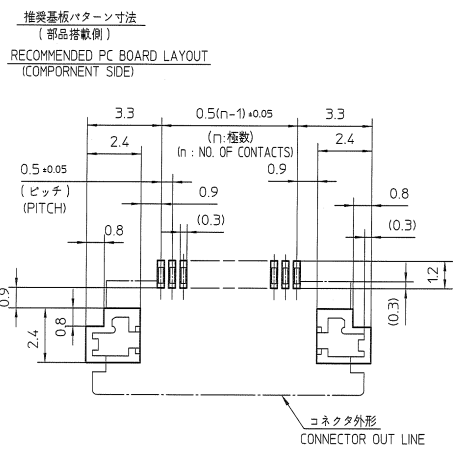
注 記

1. 本製品は、自動実装 (SMT) 対応 FPC 用コネクタである。
2. プラスチック (エンボス) テープ梱包品及びその型番は SHEET No.8 に示す。
3. 推奨基板パターン寸法、適用導体は SHEET No.10 に示す。
4. 本製品は 260℃ピーク10秒のリフローに耐えられる。
5. 型番末尾に "LF" の付く製品は、GS-22-008 に記載されたヨーロッパ指令と他国の規制に適合している。

NOTE

1. THIS PRODUCT IS THE CONNECTOR USED FOR FPC AND COPES WITH AUTOMATIC MOUNTING (SMT).
2. SEE SHEET No.8 REGARDING PLASTIC TAPE PACKAGED PRODUCT.
3. SEE SHEET No.10 REGARDING RECOMMENDED PCB BOARD LAYOUT AND CABLE.
4. THE HOUSING WILL WITHSTAND EXPOSURE TO 260°C PEAK TEMPERATURE FOR 10 SECONDS IN A REFLOW SOLDERING OVEN.
5. THE PRODUCT THAT THE END HAS "LF" MEETS EUROPEAN DIRECTIVES AND OTHER COUNTRY REGULATIONS AS DESCRIBED IN GS-22-008.

mat'l. code	surface ISO 1302	tolerance ISO 406 ISO 1101	projection	product family	58CF	CODE JP
l/r description	ecn no	dr date	tolerances unless otherwise specified	title	0.5mmピッチFPC/FFC用コネクタ	
A RELEASED	J04-0276	H.T B/26/04	angles linear ±0.3	0.5mm CONTACT SPACING CONNECTOR		
G Added Halogen free	J08-0482	H.T 2008-12-10	scale X	dwg no	sheet 9 of	size
H Added 32pos.	J09-0023	H.T 2009-1-19		62684	A3	
J Added Plating thickness	J09-0056	M.Y 2009-2-10				
K Added mounting plate plating	J09-0140	M.Y 2009-4-9				
L Added Cat. No.	J10-0178	M.Y 2010-6-24				
sheet revision				type	Product	Customer
index sheet				Drawing		Rev. L



部番 PT. NO.	品名 PARTS NAME	材質 MATERIAL	厚さ (μm) THICKNESS (μm)
1	ベースフィルム BASE FILM	ポリイミド又は、ポリエステル又は、同等材 POLYIMIDE OR POLYESTER OR EQUAL	25
2	導体 CONDUCTOR	銅箔 (金めっき) COPPER FOL (GOLD PLATING)	35 又は 50 OR
3	オーバーレイ OVERLAY	ポリイミド又は、ポリエステル又は、同等材 POLYIMIDE OR POLYESTER OR EQUAL	—
4	補強板 SUPPORTING TAPE	ポリエステル又は、ポリイミド又は、同等材 POLYIMIDE OR POLYESTER OR EQUAL	—

- 注 記
- 各部には、有害なバリのないこと。
 - 各部材は、通常の使用で剥離しないこと。
 - 各部材の総厚さ(粘着剤を含む)範囲を規定する。
- NOTE
- 1NO BURR AT EACH PORTION
 - 2NO PEELING IN COMMON USE
 - 3.TOTAL THICKNESS LIMIT OF EACH MATERIAL (INCLUDING ADHESIVE AGENT) IS SPECIFIED.

mat'l. code				surface ISO 1302	tolerance ISO 406 ISO 101	projection	product family 58CF/DF	CODE JP
ltr	description	ecn no	dr date	tolerances unless otherwise specified		mm	title	
A	RELEASED	J04-0276	H.T 8/26/04	angles	linear		推奨導体 RECOMMENDED CABLE	
B	Changed Logo	J06-0429	H.T 10/18/06			scale X	dwg no sheet10 of size	
C	Corrected writing error	J08-0482	H.T 2008-12-10				62684 A3	
D	Added tolerance	J09-0140	M.Y 2009-4-9	dr	H.YAMAMOTO 2009-9-9	FCI	type Product Customer Drawing	
				engr	H.YAMAMOTO 2009-9-9		Rev. D	
				chr	S. MOTOYAMA 2009-9-9			
				appd	D. MOTOYAMA 2009-9-9			
sheet index	revision sheet							