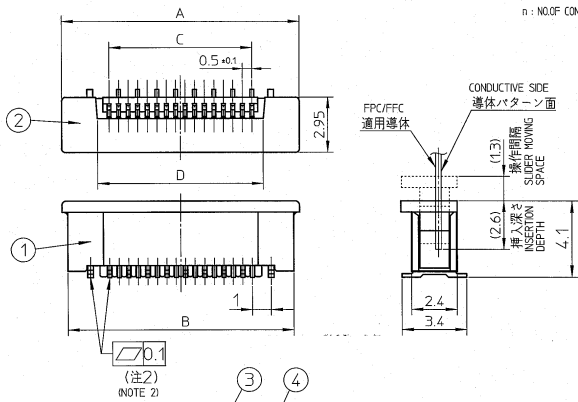


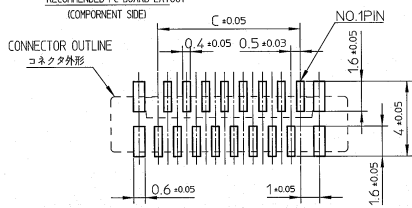
PRODUCT NO.  
62674-\_\_1120

部番 PT.NO.	品名 PARTS NAME	材料 MATERIAL	数量 QTY.	記号 NOTE
1	ハウジング HOUSING	ガラス繊維入り難燃材(U.L.94V-0) RESIN GLASS REINFORCED (UL94V-0)	1	色:黒 COLOR:BLACK
2	スライダー SLIDER	ガラス繊維入り難燃材(U.L.94V-0) RESIN GLASS REINFORCED (UL94V-0)	1	色:黒 COLOR:BLACK
3	コンタクト CONTACT	りん青銅はんだめっき PHOSPHOR BRONZE SOLDER PLATING	□	
4	金具 MOUNTING PLATE	黄銅はんだめっき BRASS SOLDER PLATING	2	

□:極数  
n: NO.OF CONTACT



推奨基板パターン寸法  
(部品搭載側)  
RECOMMENDED PC BOARD LAYOUT  
(COMPONENT SIDE)



DO NOT SCALE PRINT. THIS INFORMATION IS CONFIDENTIAL AND IS DISCLOSED TO YOU ON CONDITION THAT NO FURTHER DISCLOSURE IS MADE BY YOU TO OTHER THAN FCI PERSONNEL WITHOUT WRITTEN AUTHORIZATION FROM FCI JAPAN KK.

製品の種類 CAT.NO. DIMENSIONS

注3) WIRE #	極数 NO.OF CONTACTS (n)	型番 CAT. NO.	寸法 DIMENSIONS			
			A±0.2	B±0.2	C±0.1	D±0.1
*	4	62674-041120	65	59	15	27
*	5	62674-051120	70	64	20	32
*	6	62674-061120	75	69	25	37
*	7	62674-071120	80	74	30	42
	8	62674-081120	85	79	35	47
*	9	62674-091120	90	84	40	52
*	10	62674-101120	95	89	45	57
*	11	62674-111120	100	94	50	62
	12	62674-121120	105	99	55	67
*	13	62674-131120	110	104	60	72
*	14	62674-141120	115	109	65	77
*	15	62674-151120	120	114	70	82
	16	62674-161120	125	119	75	87
*	17	62674-171120	130	124	80	92
*	18	62674-181120	135	129	85	97
	19	62674-191120	140	134	90	102
	20	62674-201120	145	139	95	107
	21	62674-211120	150	144	100	112
*	22	62674-221120	155	149	105	117
*	23	62674-231120	160	154	110	122
	24	62674-241120	165	159	115	127
	25	62674-251120	170	164	120	132
	26	62674-261120	175	169	125	137
*	27	62674-271120	180	174	130	142
*	28	62674-281120	185	179	135	147
*	29	62674-291120	190	184	140	152
	30	62674-301120	195	189	145	157
*	31	62674-311120	200	194	150	162
	32	62674-321120	205	199	155	167
	33	62674-331120	210	204	160	172
*	34	62674-341120	215	209	165	177
*	35	62674-351120	220	214	170	182
*	36	62674-361120	225	219	175	187
*	37	62674-371120	230	224	180	192
*	38	62674-381120	235	229	185	197
*	39	62674-391120	240	234	190	202
*	40	62674-401120	245	239	195	207

REVISIONS				
REV	DESCRIPTION	ECN	BY	DATE
A	RELEASED	J00435	T.M.	6/23/00
B	REVISED	J10157	T.M.	9/4/01
C	REVISED	J20123	T.M.	2/27/02
D	REVISED	J20219	T.M.	6/19/02
E	REVISED	J20520	H.T.	9/17/02
F	REVISED	J04-0171	H.T.	6/21/04
G	REVISED	J04-0287	H.T.	9/6/04
H	REVISED	J05-0353	H.T.	6/15/05

型番構成  
CAT. NO.

62674-(n) 1 1 2 0

シリーズ名  
SERIES NAME  
コンタクト数(極数)  
NO. OF CONTACTS  
バリエーション  
VARIATION

注記

1. 本製品は、自動実装 (SMT) 対応、FPC/FFC用コネクタである。
2. コンタクトターミナル及び金具平面度は規定内であること。
3. \*印の製品を御使用になる場合は、別途弊社に御相談下さい。
4. 通用導体はSHEET No.3に示す。

NOTE

1. THIS PRODUCT IS THE CONNECTOR USED FOR FPC/FFC AND COPES WITH AUTOMATIC MOUNTING (SMT).
2. FLATNESS OF CONTACT TERMINAL AND MOUNTING PLATE MUST BE WITHIN TOLERANCE.
3. PLEASE CONSULT US IN CASE OF USING PARTS WITH \* MARK.
4. SEE SHEET NO.3 REGARDING RECOMMENDED PC BOARD LAYOUT AND CABLE.

SHEET INDEX	ISSUE SH NO.	H	F	C	C	C	A	A	A	A	A	A	A	A	A	A	A	A							
		1	2	3	4	5	6	7	8	9	10														
TOLERANCES UNLESS OTHERWISE SPECIFIED		±0.2		MATERIAL		SEE NOTE		DATE		CUSTOMER COPY		TITLE		0.5mm pitch FPC/FFC SMT対応コネクタ用 FPC/FFC WITH 0.5mm CONTACT SPACING		PRODUCT FAMILY		58GF		CODE JP		REV SHEET		H 1 of 10	
LINEAR		FINISH		CHK		APPD		THIRD ANGLE PROJ.		SCALE		SIZE		DWG. NO.		REV		SHEET		1 of 10					
ANGLES		UNIT		MM		INCH		SCALE		%		B		62674		H		1 of 10							



PRODUCT NO.  
62674-\_\_1121

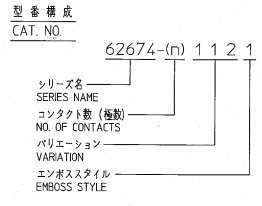
部番 PT NO.	品名 PARTS NAME	型番 CAT. NO.	材質 MATERIAL	数量 QTY	記号 NOTE
1	リール REEL		硬質紙 CARDBOARD	1	色:白 (COLOR: WHITE)
2	プラスチック(エンボス)テープ PLASTIC (EMBOSS) TAPE		PET樹脂 A-PET		色:透明 (COLOR: TRANSPARENCY)
3	カバーテープ COVER		ポリエステル POLYESTER		色:透明 (COLOR: TRANSPARENCY)
4	コネクタ CONNECTOR	62674-__1120	62674(SH NO.1)参照 SEE ATTACHED DWG	1000	

製品の種類 CAT.NO.& DIMENSIONS

部数 NO. OF CONTACTS (n)	型番 CAT. NO.	寸法 DIMENSIONS		
		F ± 5	G ± 0.3	H ± 0.1
4	62674-041121	20.4	16	---
5	62674-051121	20.4	16	---
6	62674-061121	20.4	16	---
7	62674-071121	20.4	16	---
8	62674-081121	20.4	16	---
9	62674-091121	28.4	24	---
10	62674-101121	28.4	24	---
11	62674-111121	28.4	24	---
12	62674-121121	28.4	24	---
13	62674-131121	28.4	24	---
14	62674-141121	28.4	24	---
15	62674-151121	28.4	24	---
16	62674-161121	28.4	24	---
17	62674-171121	28.4	24	---
18	62674-181121	28.4	24	---
19	62674-191121	28.4	24	---
20	62674-201121	28.4	24	---
21	62674-211121	28.4	24	---
22	62674-221121	28.4	24	---
23	62674-231121	28.4	24	---
24	62674-241121	36.4	32	28.4
25	62674-251121	36.4	32	28.4
26	62674-261121	36.4	32	28.4
27	62674-271121	36.4	32	28.4
28	62674-281121	36.4	32	28.4
29	62674-291121	36.4	32	28.4
30	62674-301121	36.4	32	28.4
31	62674-311121	48.4	44	40.4
32	62674-321121	48.4	44	40.4
33	62674-331121	48.4	44	40.4
34	62674-341121	48.4	44	40.4
35	62674-351121	48.4	44	40.4
36	62674-361121	48.4	44	40.4
37	62674-371121	48.4	44	40.4
38	62674-381121	48.4	44	40.4
39	62674-391121	48.4	44	40.4
40	62674-401121	48.4	44	40.4

REVISIONS

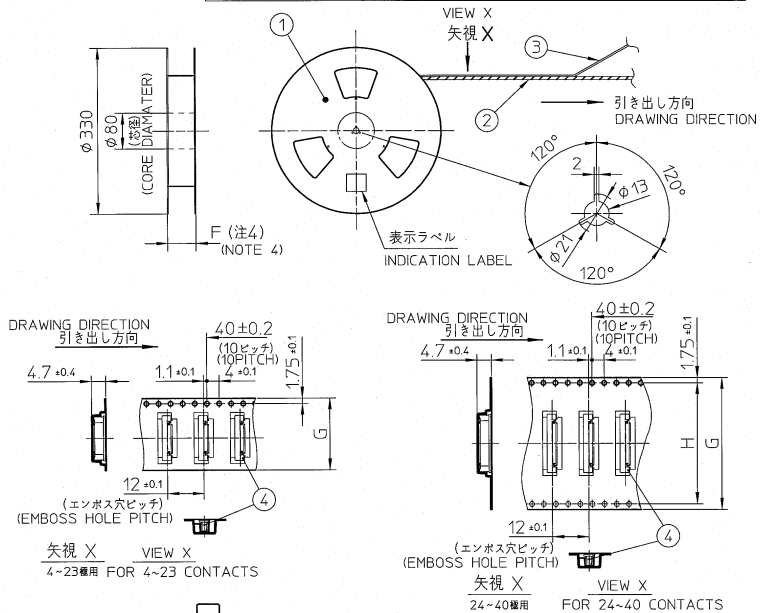
REV	DESCRIPTION	ECN	BY	DATE
A	RELEASED	J00435	T.M.	6/23/00
B	REVISED	J10157	T.M.	9/4/01
C	REVISED	J20123	T.M.	2/7/02
D	REVISED	J20520	H.T.	9/10/02
E	REVISED	J04-0171	H.T.	6/27/04
F	REVISED	J05-0353	H.T.	6/15/05



- 注記
- 本製品は、自動実装 (SMT) 対応 FPC/FCC用コネクタである。
  - 本型番は、プラスチックテープ極品を示す。
  - プラスチック (エンボス) テープ及びリール形状寸法は、JIS C 0806 (電子部品のテーピング (表面実装部品) に準ずる)。
  - F寸法は、芯径部 (コア部) の寸法を示す。

NOTE

- THIS PRODUCT IS THE CONNECTOR USED FOR FPC/FCC AND COPES WITH AUTOMATIC MOUNTING (SMT).
- THIS CATALOG NO. INDICATES PLASTIC TAPE PACKAGED CONNECTOR.
- SEE JIS C 0806 (PACKING OF ELECTRONIC COMPONENTS ON CONTINUOUS TAPES (SURFACE MOUNTING DEVICES)) FOR SHAPE AND DIMENSIONS OF PLASTIC (EMBOSS) TAPE AND REEL.
- F DIMENSION IS PLASTIC OF THE CORE.



SHEET INDEX	ISSUE SH. NO.	MAT	DR	DATE	CUSTOMER COPY	TITLE
		SEE NOTE	ENGR	4/15/05		0.5mmピッチ FPC/FCC SMTタイプコネクタ プラスチック極品
TOLERANCES UNLESS OTHERWISE SPECIFIED			CHK	4/15/05		PLASTIC TAPE PACKAGED 0.5mm CONTACT SPACING CONNECTOR
LINEAR ±5			APPR	4/15/05		PRODUCT FAMILY 58GF
ANGLES ±5°						SCALE SIZE DWG. NO. REV SHEET
						UNIT MM INCH X B 62674 F 20F



DO NOT SCALE PRINT. THIS INFORMATION IS CONFIDENTIAL AND IS DISCLOSED TO YOU ON CONDITION THAT NO FURTHER DISCLOSURE IS MADE BY YOU TO OTHER THAN FCI PERSONNEL WITHOUT WRITTEN AUTHORIZATION FROM FCI JAPAN K.K.

REVISIONS				
REV	DESCRIPTION	ECN	BY	DATE
A	RELEASED	J00435	T.M.	6/23/00
B	REVISED	J20123	T.M.	2/27/02
C	REVISED	J04-0171	H.T.	6/21/04

PRODUCT NO. \_\_\_\_\_

推奨導体寸法 (FFC)  
RECOMMENDED CABLE (FFC)

寸法公差  
DIMENSIONAL TOLERANCE

種類 (注3) NO. OF FFC KIND 3	寸法公差			
	a	b	c	d
1	0.07	0.04	0.05	0.02
2	0.1	0.03	0.03	0.025

推奨導体寸法 (FPC)  
RECOMMENDED CABLE (FPC)

寸法公差  
DIMENSIONAL TOLERANCE

種類 (注3) NO. OF FFC KIND 3	寸法公差			
	a	b	c	d
1	0.07	0.04	0.05	0.02
2	0.1	0.03	0.03	0.025

寸法公差  
DIMENSIONAL TOLERANCE

種類 (注3) NO. OF FFC KIND 3	寸法公差			
	a	b	c	d
1	0.07	0.04	0.05	0.02
2	0.1	0.03	0.03	0.025

部番 PT NO.	品名 PARTS NAME	材質 MATERIAL
1	ベースフィルム BASE FILM	ポリイミド又は、ポリエステル又は、同等材 POLYIMIDE OR POLYESTER OR EQUAL
2	導体 CONDUCTOR	銅箔 COPPER FOIL
3	オーバーレイ OVERLAY	ポリイミド又は、ポリエステル又は、同等材 POLYIMIDE OR POLYESTER OR EQUAL
4	補強板 SUPPORTING TAPE	ポリエステル又は、ポリイミド又は、同等材 POLYIMIDE OR POLYESTER OR EQUAL

部番 PT NO.	品名 PARTS NAME	材質 MATERIAL
1	絶縁体 INSULATOR	難燃性ポリエステル又は同等材 FLAME RESISTING POLYESTER OR EQUAL
2	導体 CONDUCTOR	銅箔：厚さ35又は50µm COPPER FOIL: THICKNESS 35 OR 50µm
3	補強板 SUPPORTING TAPE	難燃性ポリエステル又は同等材 FLAME RESISTING POLYESTER OR EQUAL

注記

- 各部には、有害なバリのないこと。
- 各部分材は、通常の使用で剥離しないこと。
- 寸法公差 a, b, c, d は、FFC種類 1, 2のどちらでも可。

NOTE

- 1 NO BURR AT EACH PORTION
- 2 NO PEELING IN COMMON USE
- 3 EITHER KIND1 OR KIND2 FFC CAN ACCEPT DIMENSIONAL TOLERANCE a, b, c and d.

注記

- 各部には、有害なバリのないこと。
- 各部分材は、通常の使用で剥離しないこと。
- 各部分材の総合厚さ(粘着剤を含む範囲)を規定する。

NOTE

- 1 NO BURR AT EACH PORTION
- 2 NO PEELING IN COMMON USE
- 3 TOTAL THICKNESS LIMIT OF EACH MATERIAL (INCLUDING ADHESIVE AGENT) IS SPECIFIED.

SHEET INDEX		ISSUE		DATE		CUSTOMER		TITLE	
INDEX	SH. NO.	MAT	DR	ENGR	CHK	APPD	UNIT	SCALE	SIZE
		SEE NOTE	Handwritten	Handwritten	Handwritten	Handwritten	MM	1:1	B
LINEAR		FINISH	—				MM	1:1	B
ANGLES							MM	1:1	B

FCI

推奨導体  
RECOMMENDED CABLE

PRODUCT FAMILY 58GF

SCALE SIZE DWG. NO. REV SHEET

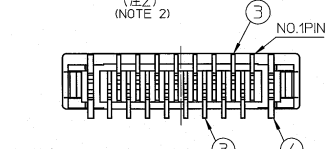
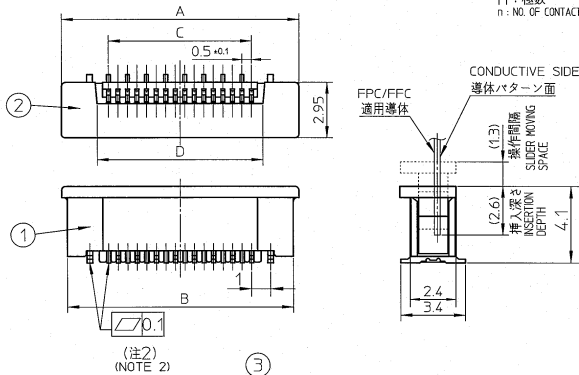
1:1 B 62674 C 3 of 3

DO NOT SCALE PRINT THIS INFORMATION IS CONFIDENTIAL AND IS DISCLOSED TO YOU ON CONDITION THAT NO FURTHER DISCLOSURE IS MADE BY YOU TO OTHER THAN FCI PERSONNEL WITHOUT WRITTEN AUTHORIZATION FROM FCI JAPAN K.K.

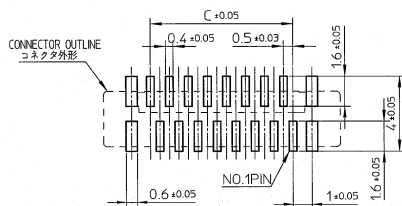
PRODUCT NO.  
62674-\_\_1140

部番 PTNO.	品名 PARTS NAME	材料 MATERIAL	数量 QTY	記事 NOTE
1	ハウジング HOUSING	ガラス繊維入り樹脂材 (UL 94V-0) RESIN (GLASS REINFORCED UL94V-0)	1	色:黒 COLOR:BLACK
2	スライダ SLIDER	ガラス繊維入り樹脂材 (UL 94V-0) RESIN (GLASS REINFORCED UL94V-0)	1	色:黒 COLOR:BLACK
3	コンタクト CONTACT	りん青銅はんだめっき PHOSPHOR BRONZE - SOLDER PLATING	□	
4	金具 MOUNTING PLATE	黄銅はんだめっき BRASS - SOLDER PLATING	2	

□:極数  
n: NO. OF CONTACTS



推奨基板パターン寸法  
(部品搭載側)  
RECOMMENDED BOARD LAYOUT  
(COMPONENT SIDE)



DO NOT SCALE PRINT. THIS INFORMATION IS CONFIDENTIAL AND IS DISCLOSED TO YOU ON CONDITION THAT NO FURTHER DISCLOSURE IS MADE BY YOU TO OTHER THAN FCI PERSONNEL WITHOUT WRITTEN AUTHORIZATION FROM FCI JAPAN K.K.

製品の種類 CAT.NO.& DIMENSIONS

注① NOTE①	極数 NO. OF CONTACTS (n)	型番 CAT. NO.	寸法 DIMENSIONS			
			A±0.2	B±0.2	C±0.1	D±0.1
*	4	62674-041140	65	59	15	27
*	5	62674-051140	70	64	20	32
*	6	62674-061140	75	69	25	37
*	7	62674-071140	80	74	30	42
*	8	62674-081140	85	79	35	47
*	9	62674-091140	90	84	40	52
*	10	62674-101140	95	89	45	57
*	11	62674-111140	100	94	50	62
*	12	62674-121140	105	99	55	67
*	13	62674-131140	110	104	60	72
*	14	62674-141140	115	109	65	77
*	15	62674-151140	120	114	70	82
*	16	62674-161140	125	119	75	87
*	17	62674-171140	130	124	80	92
*	18	62674-181140	135	129	85	97
*	19	62674-191140	140	134	90	102
*	20	62674-201140	145	139	95	107
*	21	62674-211140	150	144	100	112
*	22	62674-221140	155	149	105	117
*	23	62674-231140	160	154	110	122
*	24	62674-241140	165	159	115	127
*	25	62674-251140	170	164	120	132
*	26	62674-261140	175	169	125	137
*	27	62674-271140	180	174	130	142
*	28	62674-281140	185	179	135	147
*	29	62674-291140	190	184	140	152
*	30	62674-301140	195	189	145	157
*	31	62674-311140	200	194	150	162
*	32	62674-321140	205	199	155	167
*	33	62674-331140	210	204	160	172
*	34	62674-341140	215	209	165	177
*	35	62674-351140	220	214	170	182
*	36	62674-361140	225	219	175	187
*	37	62674-371140	230	224	180	192
*	38	62674-381140	235	229	185	197
*	39	62674-391140	240	234	190	202
*	40	62674-401140	245	239	195	207

REVISIONS				
REV	DESCRIPTION	ECN	BY	DATE
A	RELEASED	J20520	H.T.	9/17/02
B	REVISED	J04-0171	H.T.	6/21/04
C	REVISED	J05-0353	H.T.	6/15/05

型番種名  
CAT. NO.

62674-(n) 1 1 4 0

シリーズ名  
SERIES NAME  
コンタクト数(極数)  
NO. OF CONTACTS  
バリエーション  
VARIATION

注記

- 本製品は、自動実装 (SMT) 対応、FPC/FFC用コネクタである。
- コンタクトターミナル及び金具平面度は規定内であること。
- \*印の製品を御使用になる場合は、別途弊社に御相談下さい。
- 適用導体はSHEET No.3に示す。

NOTE

- THIS PRODUCT IS THE CONNECTOR USED FOR FPC/FFC AND COPES WITH AUTOMATIC MOUNTING (SMT).
- FLATNESS OF CONTACT TERMINAL AND MOUNTING PLATE TERMINAL WITHIN TOLERANCE.
- PLEASE CONSULT US IN CASE OF USING PARTS WITH \* MARK.
- SEE SHEET NO.3 REGARDING RECOMMENDED PC BOARD LAYOUT AND CABLE.

SHEET INDEX	ISSUE SH NO.	MAT	DR	DATE	CUSTOMER COPY	TITLE
		SEE NOTE	ENGR	4/15/05		0.5mmピッチ FPC/FFC用 SMTタイプ コネクタ CONNECTOR USED FOR FPC/FFC WITH 0.5mm CONTACT SPACING
LINEAR		FINISH	CHK	4/15/05	THIRD ANGLE PROJ	PRODUCT FAMILY 58GF
ANGLES			APPD	6/15/05	UNIT MM	SCALE X B DWG. NO. 62674 REV C SHEET 40F



PRODUCT NO.  
62674-\_\_1141

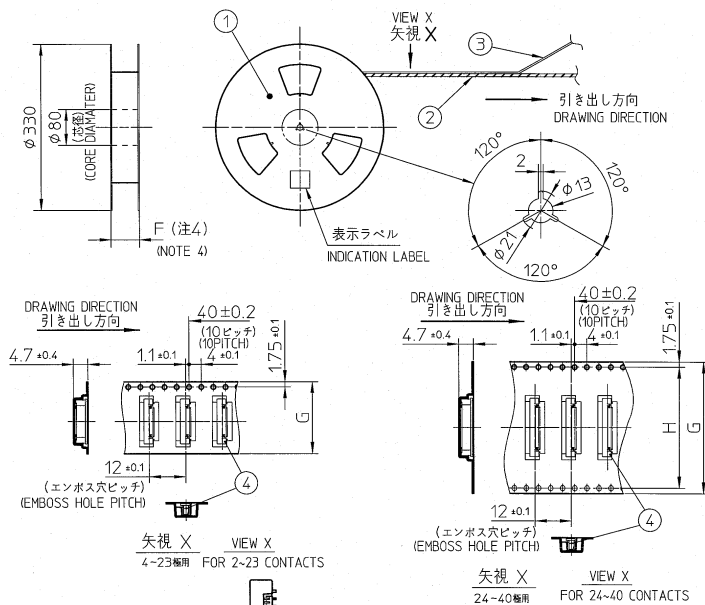
CAT. NO.  
型番: 62674-\_\_1141

部番 PT. NO.	品名 PARTS NAME	型番 CAT. NO.	材質 MATERIAL	数量 QTY	記号 NOTE
1	リール REEL	—	硬質紙 CARDBOARD	1	色: 白 COLOR: WHITE
2	プラスチック(エンボス)テープ PLASTIC (EMBOSS) TAPE	—	PET樹脂 A-PET	—	色: 透明 COLOR: TRANSPARENCY
3	カバーテープ COVER	—	ポリエステル POLYESTER	—	色: 透明 COLOR: TRANSPARENCY
4	コネクタ CONNECTOR	62674-__1140	62674(SH NO.4)参照 SEE ATTACHED DWG	1000	

製品の種類 CAT. NO. & DIMENSIONS

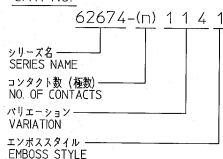
部数 NO. OF CONTACTS (in)	型番 CAT. NO.	寸法 DIMENSIONS		
		F ± 5	G ± 0.3	H ± 0.1
4	62674-041141	20.4	16	—
5	62674-051141	20.4	16	—
6	62674-061141	20.4	16	—
7	62674-071141	20.4	16	—
8	62674-081141	20.4	16	—
9	62674-091141	28.4	24	—
10	62674-101141	28.4	24	—
11	62674-111141	28.4	24	—
12	62674-121141	28.4	24	—
13	62674-131141	28.4	24	—
14	62674-141141	28.4	24	—
15	62674-151141	28.4	24	—
16	62674-161141	28.4	24	—
17	62674-171141	28.4	24	—
18	62674-181141	28.4	24	—
19	62674-191141	28.4	24	—
20	62674-201141	28.4	24	—
21	62674-211141	28.4	24	—
22	62674-221141	28.4	24	—
23	62674-231141	28.4	24	—
24	62674-241141	36.4	32	28.4
25	62674-251141	36.4	32	28.4
26	62674-261141	36.4	32	28.4
27	62674-271141	36.4	32	28.4
28	62674-281141	36.4	32	28.4
29	62674-291141	36.4	32	28.4
30	62674-301141	36.4	32	28.4
31	62674-311141	48.4	44	40.4
32	62674-321141	48.4	44	40.4
33	62674-331141	48.4	44	40.4
34	62674-341141	48.4	44	40.4
35	62674-351141	48.4	44	40.4
36	62674-361141	48.4	44	40.4
37	62674-371141	48.4	44	40.4
38	62674-381141	48.4	44	40.4
39	62674-391141	48.4	44	40.4
40	62674-401141	48.4	44	40.4

REVISIONS				
REV	DESCRIPTION	ECN	BY	DATE
A	RELEASED	J20520	H.T.	9/17/02
B	REVISED	J04-0171	H.T.	6/21/04
C	REVISED	J05-0353	H.T.	6/15/05



型番構成

CAT. NO.



注記

- 本製品は、自動実装 (SMT) 対応 FPC/FFC 用コネクタである。
- 本型番は、プラスチックテープ梱包を示す。
- プラスチック (エンボス) テープ及びリール形状寸法は、JIS C 0806 (電子部品のテーピング (表面実装部品) に準ずる)。
- F寸法は、芯径部 (コア部) の寸法を示す。

NOTE

- THIS PRODUCT IS THE CONNECTOR USED FOR FPC/FFC AND COPEs WITH AUTOMATIC MOUNTING (SMT)
- THIS CATALOG NO. INDICATES PLASTIC TAPE PACKAGED CONNECTOR.
- SEE JIS C 0806 (PACKAGING OF ELECTRONIC COMPONENTS ON CONTINUOUS TAPES (SURFACE MOUNTING DEVICES)) FOR SHAPE AND DIMENSIONS OF PLASTIC (EMBOSS) TAPE AND REEL
- F DIMENSION IS PORTION OF THE CORE.

SHEET INDEX	ISSUE SH. NO.	MAT	DR	DATE	CUSTOMER COPY	TITLE
		SEE NOTE	ENGR	4/14/16		0.5mmピッチ FPC用 SMTタイプコネクタ プラスチック梱包品
			CHK	6/16/16		PLASTIC TAPE PACKAGED 0.5mm CONTACT SPACING CONNECTOR
			APPR	8/17/16		PRODUCT FAMILY 58GF
				2/15/17		SCALE SIZE DWG. NO. REV SHEET
						% B 62674 C 50F



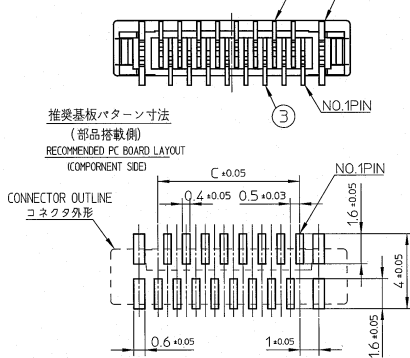
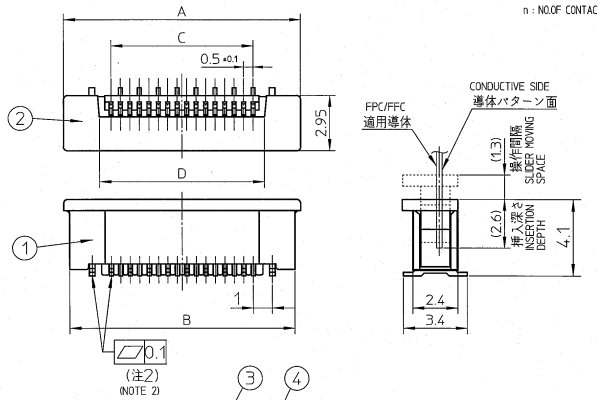
DO NOT SCALE PRINT. THIS INFORMATION IS CONFIDENTIAL AND IS DISCLOSED TO YOU ON CONDITION THAT NO FURTHER DISCLOSURE IS MADE BY YOU TO OTHER THAN FCI PERSONNEL WITHOUT WRITTEN AUTHORIZATION FROM FCI (JAPAN) K.K.

PRODUCT NO.		部番	品名	材料	数量	記事
62674-__1120ALF		PT.NO	PARTS NAME	MATERIAL	QTY	NOTE
1	ハウジング	HOUSING	ガラス繊維入り難燃材 (UL94V-0)	RESIN GLASS REINFORCED UL94V-0	1	色: 黒 COLOR: BLACK
2	スライダ	SLIDER	ガラス繊維入り難燃材 (UL94V-0)	RESIN GLASS REINFORCED UL94V-0	1	色: 黒 COLOR: BLACK
3	コンタクト	CONTACT	りん青銅 金めっき	PHOSPHOR BRONZE - GOLD PLATING	□	
4	金具	MOUNTING PLATE	黄銅 鉛フリー	BRASS - LEAD FREE	2	

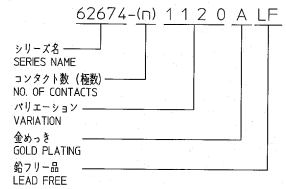
製品の種類 CAT.NO. DIMENSIONS

注③	数量 NO. OF CONTACTS (n)	型番 CAT. NO.	寸法 DIMENSIONS			
			A±0.2	B±0.2	C±0.1	D±0.1
*	4	62674-041120ALF	65	59	15	27
*	5	62674-051120ALF	70	64	20	32
*	6	62674-061120ALF	75	69	25	37
*	7	62674-071120ALF	80	74	30	42
*	8	62674-081120ALF	85	79	35	47
*	9	62674-091120ALF	90	84	40	52
*	10	62674-101120ALF	95	89	45	57
*	11	62674-111120ALF	100	94	50	62
*	12	62674-121120ALF	105	99	55	67
*	13	62674-131120ALF	110	104	60	72
*	14	62674-141120ALF	115	109	65	77
*	15	62674-151120ALF	120	114	70	82
*	16	62674-161120ALF	125	119	75	87
*	17	62674-171120ALF	130	124	80	92
*	18	62674-181120ALF	135	129	85	97
*	19	62674-191120ALF	140	134	90	102
*	20	62674-201120ALF	145	139	95	107
*	21	62674-211120ALF	150	144	100	112
*	22	62674-221120ALF	155	149	105	117
*	23	62674-231120ALF	160	154	110	122
*	24	62674-241120ALF	165	159	115	127
*	25	62674-251120ALF	170	164	120	132
*	26	62674-261120ALF	175	169	125	137
*	27	62674-271120ALF	180	174	130	142
*	28	62674-281120ALF	185	179	135	147
*	29	62674-291120ALF	190	184	140	152
*	30	62674-301120ALF	195	189	145	157
*	31	62674-311120ALF	200	194	150	162
*	32	62674-321120ALF	205	199	155	167
*	33	62674-331120ALF	210	204	160	172
*	34	62674-341120ALF	215	209	165	177
*	35	62674-351120ALF	220	214	170	182
*	36	62674-361120ALF	225	219	175	187
*	37	62674-371120ALF	230	224	180	192
*	38	62674-381120ALF	235	229	185	197
*	39	62674-391120ALF	240	234	190	202
*	40	62674-401120ALF	245	239	195	207

REVISIONS				
REV	DESCRIPTION	ECN	BY	DATE
A	RELEASED	J05-0353	H.T.	6/15/05



型番構成  
CAT. NO.



注記

- 本製品は、自動実装 (SMT) 対応、FPC/FFC用コネクタである。
- コンタクトターミナル及び金具平面度は規定内であること。
- \*印の製品を御使用になる場合は、別途弊社に御相談下さい。
- 適用導体はSHEET No.10に示す。

NOTE

- THIS PRODUCT IS THE CONNECTOR USED FOR FPC/FFC AND COPES WITH AUTOMATIC MOUNTING (SMT).
- FLATNESS OF CONTACT TERMINAL AND MOUNTING PLATE MUST BE WITHIN TOLERANCE.
- PLEASE CONSULT US IN CASE OF USING PARTS WITH \* MARK.
- SEE SHEET NO.10 REGARDING RECOMMENDED PC BOARD LAYOUT AND CABLE.

SHEET INDEX	ISSUE SH. NO.	MAT	DR	DATE	CUSTOMER COPY	TITLE
		SEE NOTE	ENGR	6/15/05		0.5mmピッチ FPC/FFC用 SMT対応コネクタ CONNECTOR USED FOR FPC/FFC WITH 0.5mm CONTACT SPACING
LINEAR		FINISH	CHK	6/15/05	THIRD ANGLE PROJ	PRODUCT FAMILY
ANGLES			APPD	6/15/05	UNIT	SCALE



SCALE	SIZE	DWG. NO.	REV	SHEET
1/2	B	62674	A	60F

DO NOT SCALE PRINT. THIS INFORMATION IS CONFIDENTIAL AND IS DISCLOSED TO YOU ON CONDITION THAT NO FURTHER DISCLOSURE IS MADE BY YOU TO OTHER THAN FCI PERSONNEL WITHOUT WRITTEN AUTHORIZATION FROM FCI JAPAN KK.

PRODUCT NO.  
62674-\_\_1121ALF

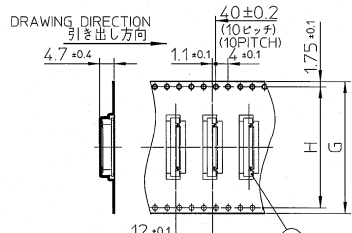
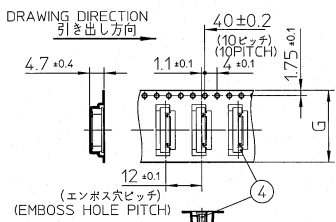
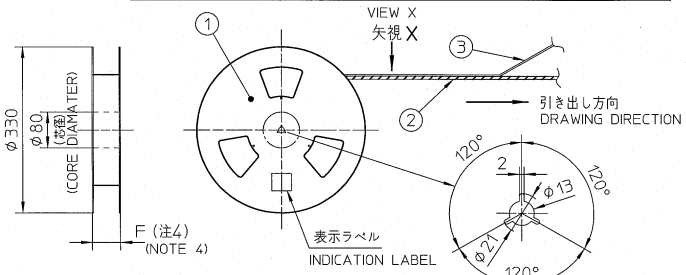
CAT.NO.  
型番: 62674-\_\_1121ALF

部番 PT NO.	品名 PARTS NAME	型番 CAT. NO.	材質 MATERIAL	数量 QTY	記 事 NOTE
1	リール REEL		硬質紙 CARDBOARD	1	色: 白 COLOR: WHITE
2	プラスチック(エンボス)テープ PLASTIC (EMBOSS) TAPE		PET樹脂 A-PET		色: 透明 COLOR: TRANSPARENCY
3	カバーテープ COVER		ポリエステル POLYESTER		色: 透明 COLOR: TRANSPARENCY
4	コネクタ CONNECTOR	62674-__1120ALF	62674(SH NO.6)参照 SEE ATTACHED DWG	1000	

製品の種類 CAT.NO. & DIMENSIONS

番 数 NO. OF CONTACTS (n)	型 番 CAT. NO.	寸法 DIMENSIONS		
		F ± 5	G ± 0.3	H ± 0.1
4	62674-041121ALF	20.4	16	—
5	62674-051121ALF	20.4	16	—
6	62674-061121ALF	20.4	16	—
7	62674-071121ALF	20.4	16	—
8	62674-081121ALF	20.4	16	—
9	62674-091121ALF	28.4	24	—
10	62674-101121ALF	28.4	24	—
11	62674-111121ALF	28.4	24	—
12	62674-121121ALF	28.4	24	—
13	62674-131121ALF	28.4	24	—
14	62674-141121ALF	28.4	24	—
15	62674-151121ALF	28.4	24	—
16	62674-161121ALF	28.4	24	—
17	62674-171121ALF	28.4	24	—
18	62674-181121ALF	28.4	24	—
19	62674-191121ALF	28.4	24	—
20	62674-201121ALF	28.4	24	—
21	62674-211121ALF	28.4	24	—
22	62674-221121ALF	28.4	24	—
23	62674-231121ALF	28.4	24	—
24	62674-241121ALF	36.4	32	28.4
25	62674-251121ALF	36.4	32	28.4
26	62674-261121ALF	36.4	32	28.4
27	62674-271121ALF	36.4	32	28.4
28	62674-281121ALF	36.4	32	28.4
29	62674-291121ALF	36.4	32	28.4
30	62674-301121ALF	36.4	32	28.4
31	62674-311121ALF	48.4	44	40.4
32	62674-321121ALF	48.4	44	40.4
33	62674-331121ALF	48.4	44	40.4
34	62674-341121ALF	48.4	44	40.4
35	62674-351121ALF	48.4	44	40.4
36	62674-361121ALF	48.4	44	40.4
37	62674-371121ALF	48.4	44	40.4
38	62674-381121ALF	48.4	44	40.4
39	62674-391121ALF	48.4	44	40.4
40	62674-401121ALF	48.4	44	40.4

REVISIONS				
REV	DESCRIPTION	ECN	BY	DATE
A	RELEASED	J05-0353	H.T.	6/15/05

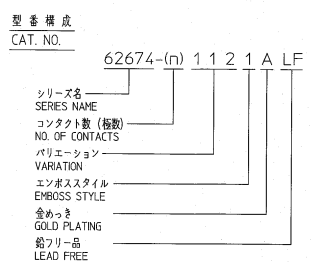


矢視 X VIEW X  
4~23個用 FOR 4~23 CONTACTS

矢視 X VIEW X  
24~40個用 FOR 24~40 CONTACTS



コネクタ梱包方向  
PACKAGED DIRECTION



- 注記
- 本製品は、自動実装 (SMT) 対応 FPC/FFC用コネクタである。
  - 本型番は、プラスチックテープ梱包品を示す。
  - プラスチック (エンボス) テープ及びリール形状寸法は、JIS C 0806 (電子部品のテーピング (表面実装部品) に準ずる。
  - F寸法は、芯径部 (コア部) の寸法を示す。

NOTE

- THIS PRODUCT IS THE CONNECTOR USED FOR FPC/FFC AND COPES WITH AUTOMATIC MOUNTING (SMT).
- THIS CATALOG NO. INDICATES PLASTIC TAPE PACKAGED CONNECTOR.
- SEE JIS C 0806 (PACKING OF ELECTRONIC COMPONENTS ON CONTINUOUS TAPES SURFACE MOUNTING DEVICES) FOR SHAPE AND DIMENSIONS OF PLASTIC (EMBOSS) TAPE AND REEL.
- F DIMENSION IS PORTION OF THE CORE.



SHEET INDEX	ISSUE SH NO.	MAT	DR	DATE	CUSTOMER COPY
		SEE NOTE	ENGR	6/15/05	
LINEAR	TOLERANCES UNLESS OTHERWISE SPECIFIED	FINISH	CHK	6/15/05	THIRD ANGLE PROJ.
ANGLES	±5°	—	APPD	6/15/05	UNIT

TITLE	0.5mmピッチ FPC用 SMTタイプコネクタ プラスチック梱包品
PRODUCT FAMILY	PLASTIC TAPE PACKAGED 0.5mm CONTACT SPACING CONNECTOR
SCALE	58GF
SIZE	DWG. NO. 62674
DWG. NO.	REV A
REV	SHEET 7 OF 7

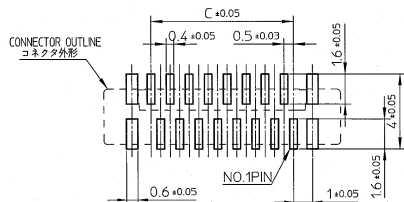
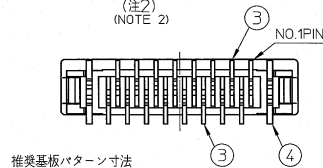
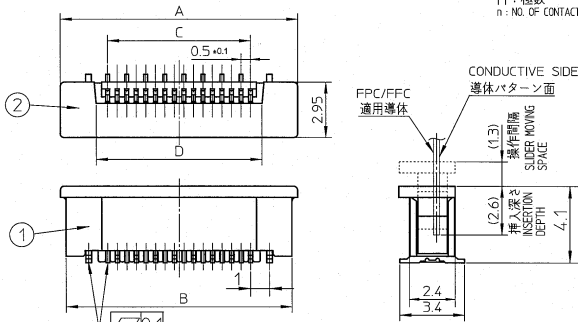
DO NOT SCALE PRINT. THIS INFORMATION IS CONFIDENTIAL AND IS DISCLOSED TO YOU ON CONDITION THAT NO FURTHER DISCLOSURE IS MADE BY YOU TO OTHER THAN FCI PERSONNEL WITHOUT WRITTEN AUTHORIZATION FROM FCI JAPAN KK.



PRODUCT NO.  
62674-\_\_1140ALF

部番 PTNO	品名 PARTS NAME	材料 MATERIAL	数量 QTY	記号 NOTE
1	ハウジング HOUSING	ガラス繊維入り樹脂材(U.L.94V-0) RESIN GLASS REINFORCED (UL94V-0)	1	色・黒 COLOR:BLACK
2	スライダ SLIDER	ガラス繊維入り樹脂材(U.L.94V-0) RESIN GLASS REINFORCED (UL94V-0)	1	色・黒 COLOR:BLACK
3	コンタクト CONTACT	りん青銅・金めっき PHOSPHOR BRONZE・GOLD PLATING	□	
4	金具 MOUNTING PLATE	黄銅鉛フリー BRASS・LEAD FREE	2	

□:極数  
n: NO. OF CONTACTS



DO NOT SCALE PRINT THIS INFORMATION IS CONFIDENTIAL AND IS DISCLOSED TO YOU ON CONDITION THAT NO FURTHER DISCLOSURE IS MADE BY YOU TO OTHER THAN FCI PERSONNEL WITHOUT WRITTEN AUTHORIZATION FROM FCI JAPAN KK.

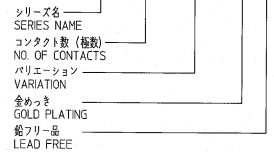
製品の種類 CAT.NO.& DIMENSIONS

注① NOTE②	極数 NO. OF CONTACTS (n)	型番 CAT. NO.	寸法 DIMENSIONS			
			A±0.2	B±0.2	C±0.1	D±0.1
*	4	62674-041140ALF	6.5	5.9	1.5	2.7
*	5	62674-051140ALF	7.0	6.4	2.0	3.2
*	6	62674-061140ALF	7.5	6.9	2.5	3.7
*	7	62674-071140ALF	8.0	7.4	3.0	4.2
*	8	62674-081140ALF	8.5	7.9	3.5	4.7
*	9	62674-091140ALF	9.0	8.4	4.0	5.2
*	10	62674-101140ALF	9.5	8.9	4.5	5.7
*	11	62674-111140ALF	10.0	9.4	5.0	6.2
*	12	62674-121140ALF	10.5	9.9	5.5	6.7
*	13	62674-131140ALF	11.0	10.4	6.0	7.2
*	14	62674-141140ALF	11.5	10.9	6.5	7.7
*	15	62674-151140ALF	12.0	11.4	7.0	8.2
*	16	62674-161140ALF	12.5	11.9	7.5	8.7
*	17	62674-171140ALF	13.0	12.4	8.0	9.2
*	18	62674-181140ALF	13.5	12.9	8.5	9.7
*	19	62674-191140ALF	14.0	13.4	9.0	10.2
*	20	62674-201140ALF	14.5	13.9	9.5	10.7
*	21	62674-211140ALF	15.0	14.4	10.0	11.2
*	22	62674-221140ALF	15.5	14.9	10.5	11.7
*	23	62674-231140ALF	16.0	15.4	11.0	12.2
*	24	62674-241140ALF	16.5	15.9	11.5	12.7
*	25	62674-251140ALF	17.0	16.4	12.0	13.2
*	26	62674-261140ALF	17.5	16.9	12.5	13.7
*	27	62674-271140ALF	18.0	17.4	13.0	14.2
*	28	62674-281140ALF	18.5	17.9	13.5	14.7
*	29	62674-291140ALF	19.0	18.4	14.0	15.2
*	30	62674-301140ALF	19.5	18.9	14.5	15.7
*	31	62674-311140ALF	20.0	19.4	15.0	16.2
*	32	62674-321140ALF	20.5	19.9	15.5	16.7
*	33	62674-331140ALF	21.0	20.4	16.0	17.2
*	34	62674-341140ALF	21.5	20.9	16.5	17.7
*	35	62674-351140ALF	22.0	21.4	17.0	18.2
*	36	62674-361140ALF	22.5	21.9	17.5	18.7
*	37	62674-371140ALF	23.0	22.4	18.0	19.2
*	38	62674-381140ALF	23.5	22.9	18.5	19.7
*	39	62674-391140ALF	24.0	23.4	19.0	20.2
*	40	62674-401140ALF	24.5	23.9	19.5	20.7

REVISIONS				
REV	DESCRIPTION	ECN	BY	DATE
A	RELEASED	J20520	H.T.	9/17/02

型番構成  
CAT. NO.

62674-(n) 1 1 4 0 A L F



注記

- 本製品は、自動実装 (SMT) 対応、FPC/FFC用コネクタである。
- コンタクトターミナル及び金具平面度は規定内であること。
- \*印の製品を御使用になる場合は、別途弊社に御相談下さい。
- 適用導体はSHEET No.10に示す。

NOTE

- THIS PRODUCT IS THE CONNECTOR USED FOR FPC/FFC AND COPEs WITH AUTOMATIC MOUNTING (SMT)
- FLATNESS OF CONTACT TERMINAL AND MOUNTING PLATE TERMINAL WITHIN TOLERANCE.
- PLEASE CONSULT US IN CASE OF USING PARTS WITH \* MARK.
- SEE SHEET NO.10 REGARDING RECOMMENDED PC BOARD LAYOUT AND CABLE.

SHEET INDEX	ISSUE SH NO.	MAT	DR	DATE	CUSTOMER COPY
		SEE NOTE	ENG	6/15/05	
LINEAR		FINISH	CHK	6/15/05	THIRD ANGLE PROJ
ANGLES			APPD	6/15/05	UNIT

TITLE		PRODUCT FAMILY		SCALE	SIZE	DWG. NO.	REV	SHEET
0.5mmピッチ FPC/FFC用 SMTタイプ コネクタ		58GF		1/1	A	62674	A	80F



PRODUCT NO.  
62674-\_\_1141ALF

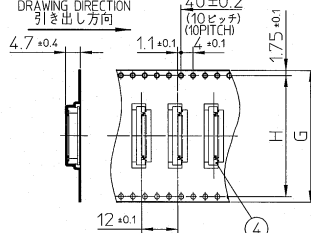
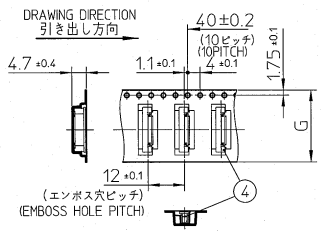
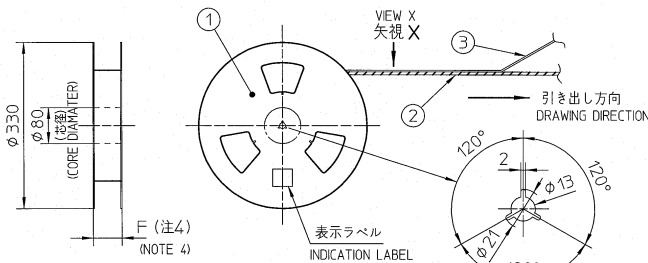
CAT. NO.  
番号: 62674-\_\_1141ALF

部番 PT.NO.	品名 PARTS NAME	型番 CAT. NO.	材質 MATERIAL	数量 QTY	記号 NOTE
1	リール REEL	—	硬質紙 CARBOBOARD	1	色: 白 COLOR: WHITE
2	プラスチック(エンボス)テープ FLASTIC (EMBOSS) TAPE	—	PET樹脂 A-PET	—	色: 透明 COLOR: TRANSPARENCY
3	カバーテープ COVER	—	ポリエステル POLYESTER	—	色: 透明 COLOR: TRANSPARENCY
4	コネクタ CONNECTOR	62674-__1140ALF	62674(SH NO.8)参照 SEE ATTACHED DWG	1000	

製品の種類 CAT. NO. & DIMENSIONS

数量 NO. OF (CONTACTS)	型番 CAT. NO.	寸法 DIMENSIONS		
		F ± 5	G ± 0.3	H ± 0.1
4	62674-041141ALF	20.4	16	—
5	62674-051141ALF	20.4	16	—
6	62674-061141ALF	20.4	16	—
7	62674-071141ALF	20.4	16	—
8	62674-081141ALF	20.4	16	—
9	62674-091141ALF	28.4	24	—
10	62674-101141ALF	28.4	24	—
11	62674-111141ALF	28.4	24	—
12	62674-121141ALF	28.4	24	—
13	62674-131141ALF	28.4	24	—
14	62674-141141ALF	28.4	24	—
15	62674-151141ALF	28.4	24	—
16	62674-161141ALF	28.4	24	—
17	62674-171141ALF	28.4	24	—
18	62674-181141ALF	28.4	24	—
19	62674-191141ALF	28.4	24	—
20	62674-201141ALF	28.4	24	—
21	62674-211141ALF	28.4	24	—
22	62674-221141ALF	28.4	24	—
23	62674-231141ALF	28.4	24	—
24	62674-241141ALF	36.4	32	28.4
25	62674-251141ALF	36.4	32	28.4
26	62674-261141ALF	36.4	32	28.4
27	62674-271141ALF	36.4	32	28.4
28	62674-281141ALF	36.4	32	28.4
29	62674-291141ALF	36.4	32	28.4
30	62674-301141ALF	36.4	32	28.4
31	62674-311141ALF	48.4	44	40.4
32	62674-321141ALF	48.4	44	40.4
33	62674-331141ALF	48.4	44	40.4
34	62674-341141ALF	48.4	44	40.4
35	62674-351141ALF	48.4	44	40.4
36	62674-361141ALF	48.4	44	40.4
37	62674-371141ALF	48.4	44	40.4
38	62674-381141ALF	48.4	44	40.4
39	62674-391141ALF	48.4	44	40.4
40	62674-401141ALF	48.4	44	40.4

REVISIONS				
REV	DESCRIPTION	ECN	BY	DATE
A	RELEASED	J05-0353	H.T.	6/15/05

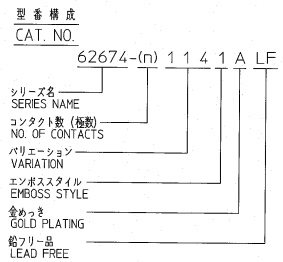


矢視 X VIEW X  
4-23極用 FOR 2-23 CONTACTS

矢視 X VIEW X  
24-40極用 FOR 24-40 CONTACTS



コネクタ梱包方向  
PACKAGED DIRECTION



- 注記
- 本製品は、自動実装 (SMT) 対応 FPC/FFC用コネクタである。
  - 本型番は、プラスチックテープ梱包品を示す。
  - プラスチック (エンボス) テープ及びリール形状寸法は、JIS C 0806 (電子部品のテーピング (表面実装部品) に準ずる)。
  - F寸法は、芯径部 (コア部) の寸法を示す。

NOTE

- THIS PRODUCT IS THE CONNECTOR USED FOR FPC/FFC AND COPEs WITH AUTOMATIC MOUNTING (SMT)
- THIS CATALOG NO. INDICATES PLASTIC TAPE PACKAGED CONNECTOR.
- SEE JIS C 0806 (PACKING OF ELECTRONIC COMPONENTS ON CONTINUOUS TAPES (SURFACE MOUNTING DEVICES)) FOR SHAPE AND DIMENSIONS OF PLASTIC (EMBOSS) TAPE AND REEL
- F DIMENSION IS PORTION OF THE CORE.

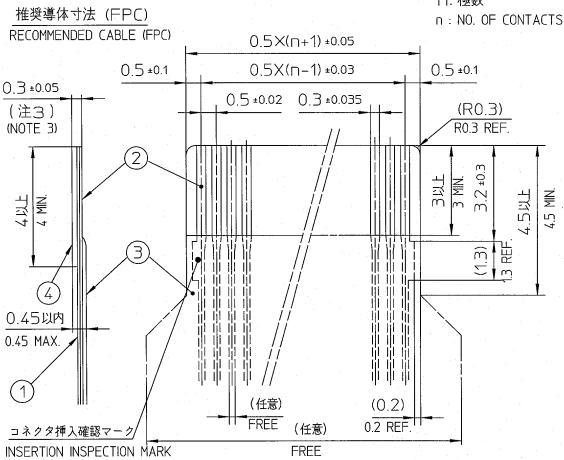
SHEET INDEX	ISSUE SH NO.	MAT	DR	DATE	CUSTOMER COPY	TITLE
		SEE NOTE	ENGR	6/15/05		0.5mmピッチ FPC用 SMTタイプコネクタ プラスチック梱包品
LINEAR	±5		CHK	6/15/05		PLASTIC TAPE PACKAGED 0.5mm CONTACT SPACING CONNECTOR
ANGLES	±5°		APPD	6/15/05		PRODUCT FAMILY 58GF

SCALE	SIZE	DWG. NO.	REV	SHEET
%	B	62674	A	9 OF

DO NOT SCALE PRINT. THIS INFORMATION IS CONFIDENTIAL AND IS DISCLOSED TO YOU ON CONDITION THAT NO FURTHER DISCLOSURE IS MADE BY YOU TO OTHER THAN FCI PERSONNEL WITHOUT WRITTEN AUTHORIZATION FROM FCI JAPAN KK.

PRODUCT NO.

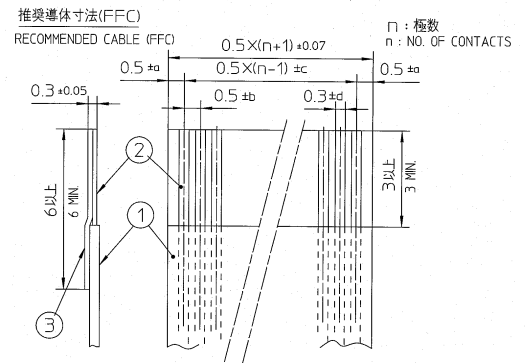
REVISIONS				
REV	DESCRIPTION	ECN	BY	DATE
A	RELEASED	J05-0353	H.T.	6/15/05



部番 PT NO.	品名 PARTS NAME	材質 MATERIAL
1	ベースフィルム BASE FILM	ポリイミド又は、ポリエステル又は、同等材 POLYIMIDE OR POLYESTER OR EQUAL
2	導体 CONDUCTOR	銅箔 (金めっき) COPPER FOL (GOLD PLATING)
3	オーバーレイ OVERLAY	ポリイミド又は、ポリエステル又は、同等材 POLYIMIDE OR POLYESTER OR EQUAL
4	補強板 SUPPORTING TAPE	ポリエステル又は、ポリイミド又は、同等材 POLYIMIDE OR POLYESTER OR EQUAL

- 注記
- 各部には、有害なバリのないこと。
  - 各部材は、通常の使用で剥離しないこと。
  - 各部材の総合厚さ(粘着剤を含む範囲)を規定する。

NOTE  
 1.NO BURR AT EACH PORTION  
 2.NO PEELING IN COMMON USE.  
 3.TOTAL THICKNESS LIMIT OF EACH MATERIAL (INCLUDING ADHESIVE AGENT) IS SPECIFIED.



種類 (注3) KIND OF FFC (NOTE 3)	寸法公差 DIMENSIONAL TOLERANCE			
	a	b	c	d
1	0.07	0.04	0.05	0.02
2	0.1	0.03	0.03	0.025

部番 PT NO.	品名 PARTS NAME	材質 MATERIAL
1	絶縁体 INSULATOR	難燃性ポリエステル又は同等材 FLAME RESISTING POLYESTER OR EQUAL
2	導体 CONDUCTOR	銅箔 : 厚さ35又は50µm (金めっき) COPPER FOL:THICKNESS 35 OR 50µm (GOLD PLATING)
3	補強板 SUPPORTING TAPE	難燃性ポリエステル又は同等材 FLAME RESISTING POLYESTER OR EQUAL

- 注記
- 各部には、有害なバリのないこと。
  - 各部材は、通常の使用で剥離しないこと。
  - 寸法公差 a,b,c,d は、FFC種類 1,2のどちらでも可。

NOTE  
 1.NO BURR AT EACH PORTION  
 2.NO PEELING IN COMMON USE.  
 3.EITHER KIND1 OR KIND2 FFC CAN ACCEPT DIMENSIONAL TOLERANCE a,b,c and d.

SHEET INDEX	ISSUE SH NO.	MAT	DR	DATE	CUSTOMER COPY	TITLE
		SEE NOTE	ENGR	6/15/05		推奨導体 RECOMMENDED CABLE
LINEAR		FINISH	CHK	6/15/05	THRD ANGLE PROJ	PRODUCT FAMILY 58GF
ANGLES			APPD	6/15/05	UNIT	SCALE SIZE DWG. NO. REV SHEET
					MM	% B 62674 A 100F

DO NOT SCALE PRINT. THIS INFORMATION IS CONFIDENTIAL AND IS DISCLOSED TO YOU ON CONDITION THAT NO FURTHER DISCLOSURE IS MADE BY YOU TO OTHER THAN FCI PERSONNEL WITHOUT WRITTEN AUTHORIZATION FROM FCI JAPAN KK.