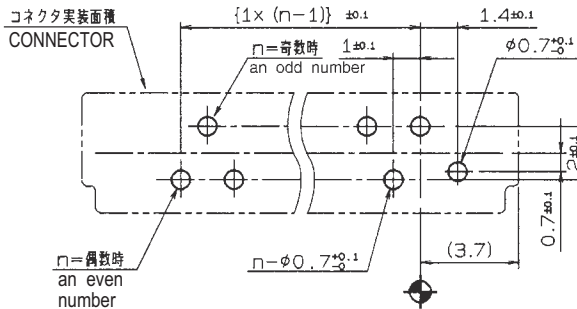
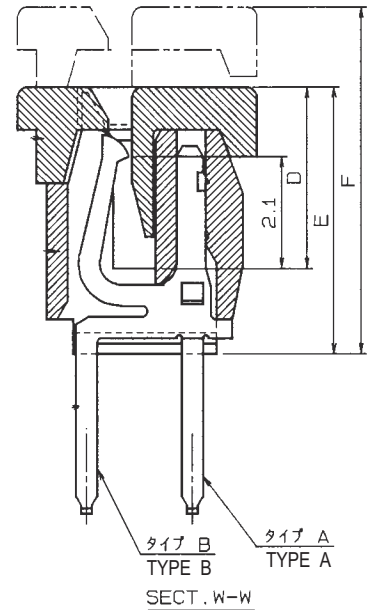
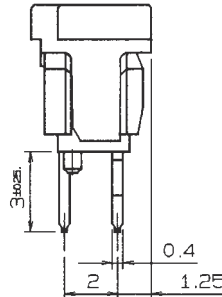
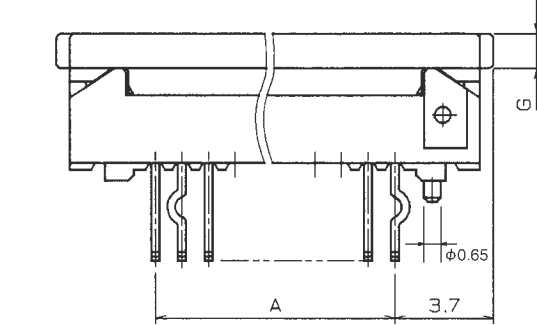
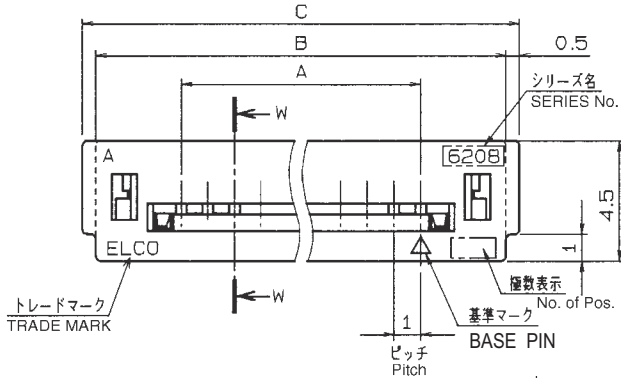


1.0mm Pitch  
SERIES

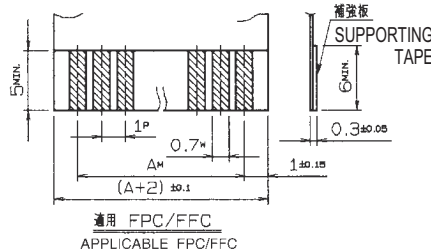
# 6208

1.0mmピッチ ZIF ストレート DIP 片面接点 スライドロック  
1.0mmPitch ZIF Vertical Through hole Single-sided contact Slide lock



基板取付寸法 (コネクタ搭載側)  
MOUNTING LAYOUT  
(t=1.2~1.6)

種類 KIND	公差 TOLERANCE		
	P	W	M
FPC	±0.02	+0.07 -0.06	±0.05
FFC	±0.05	±0.03	±0.1



極数 No. of Pos		型番 ASSEMBLY NUMBER		寸法表 DIMENSION								収納数量 UNITS/TUBE
				A	B	C	D	E	F	G		
5	0X 6208 XX0 105 XXX+	4.0	10.4	11.4	3.4	5.0	6.5	0.8			42	
6	↑ 106	5.0	11.4	12.4	↑	↑	↑	↑			38	
7	↑ 107	6.0	12.4	13.4	↑	↑	↑	↑			35	
8	↑ 108	7.0	13.4	14.4							33	
9	↑ 109	8.0	14.4	15.4							31	
10	↑ 110	9.0	15.4	16.4							29	
11	↑ 111	10.0	16.4	17.4							27	
12	↑ 112	11.0	17.4	18.4							26	
13	↑ 113	12.0	18.4	19.4							24	
14	↑ 114	13.0	19.4	20.4							23	
15	↑ 115	14.0	20.4	21.4							22	
16	↑ 116	15.0	21.4	22.4							21	
17	↑ 117	16.0	22.4	23.4							20	
18	↑ 118	17.0	23.4	24.4							19	
19	↑ 119	18.0	24.4	25.4	↓	↓	↓	↓			18	
20	120	19.0	25.4	26.4	3.4	5.0	6.5	0.8			18	
21	121	20.0	26.4	27.4	3.6	5.2	6.7	1.0			17	
22	122	21.0	27.4	28.4	↑	↑	↑	↑			17	
23	123	22.0	28.4	29.4	↑	↑	↑	↑			16	
24	124	23.0	29.4	30.4	↑	↑	↑	↑			16	
25	125	24.0	30.4	31.4	3.6	5.2	6.7	1.0			15	
26	126	25.0	31.4	32.4	3.9	5.5	7.0	1.3			15	
27	127	26.0	32.4	33.4	↑	↑	↑	↑			14	
28	128	27.0	33.4	34.4	↑	↑	↑	↑			14	
29	129	28.0	34.4	35.4	↓	↓	↓	↓			13	
30	0X 6208 XX0 130 XXX+	29.0	35.4	36.4	3.9	5.5	7.0	1.3			13	

注文コード ORDERING CODE

XX 6208 XX0 1XX XXX+

08 : マガジン TUBE PACKAGE  
(ONLY WITHOUT KINKED BOSS)  
00 : トレー 梱包  
TRAY PACKAGE

0 : キング有 WITH KINKED  
1 : キング無 WITHOUT KINKED  
0 : ボス無 WITHOUT BOSS  
1 : ボス付 WITH BOSS

極数  
NUMBER  
OF  
POSITIONS

RoHS 対応品

RoHS Compliant Product

001+ : スズ銅めっき Sn-Cu Plated  
020+ : 金めっき Au Plated

生産対応可能極数については、営業部に  
ご確認願います。

Feel free to contact our sales department  
for available numbers of positions.

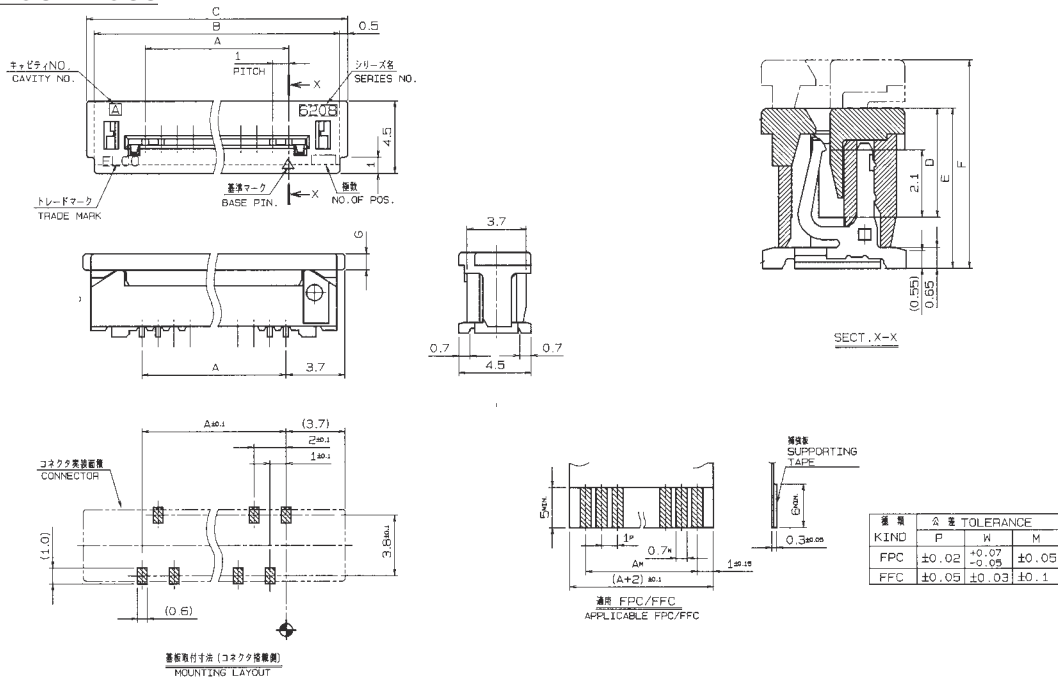
1.0mm Pitch

SERIES

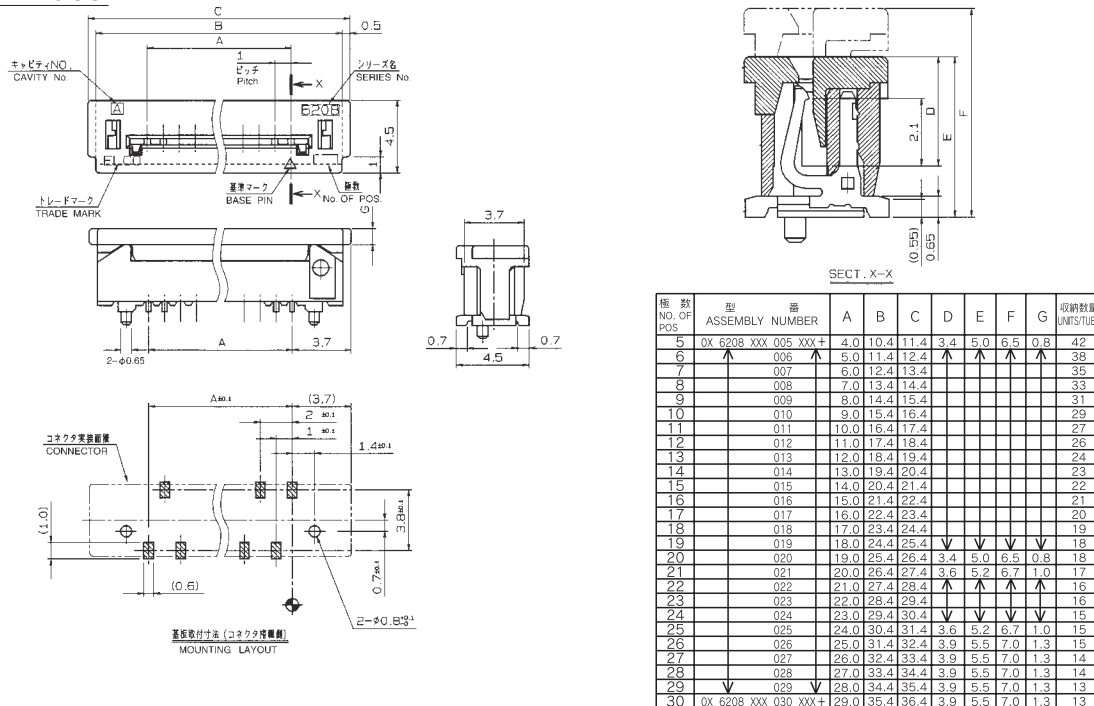
# 6208

1.0mmピッチ ストレート SMT スライドロック  
1.0mmPitch Vertical SMT Slide lock

ボス無 WITHOUT BOSS



ボス付 WITH BOSS



注文コード ORDERING CODE

XX 6208 XXX 0XX XXX+

RoHS 対応品

RoHS Compliant Product

00: トレー梱包  
TRAY PACKAGE

08: マガジン  
TUBE PACKAGE (ボス無しのみ ONLY WITHOUT BOSS)

バリエーション VARIATION CODE

500: SMT ボス無 WITHOUT BOSS  
520: SMT ボス付 WITH BOSS

極数  
NUMBER  
OF  
POSITIONS

エンボス梱包品: 00 6208 5XX X10 XXX +  
Tape & Reel Package 00 6208 5XX X10 XXX +

000+: スズ銅めっき Sn-Cu Plated

009+: カーボンフレキ対応スズ銅めっき Sn-Cu Plated,C/Ag type

852+: 金めっき Au Plated

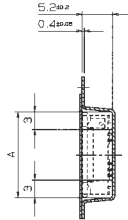
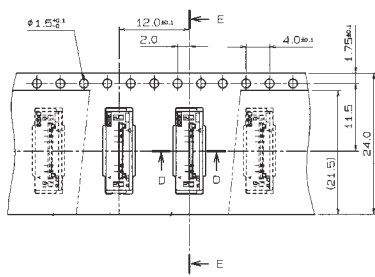
生産対応可能極数については、営業部にご確認願います。

Feel free to contact our sales department for available numbers of positions.

1.0mm Pitch  
SERIES

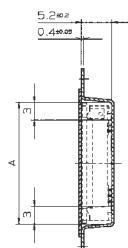
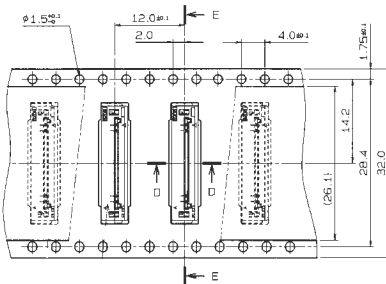
# 6208

エンボス梱包品 SMT  
Tape and Reel Package SMT



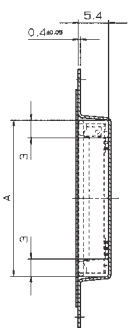
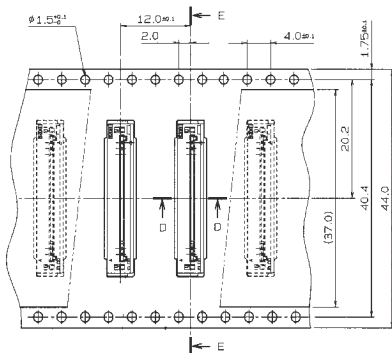
SECT. E-E

型番 ASSEMBLY NUMBER	極数 NO. OF POS.	A
00 6208 505 110 XXX+	5	11.6
↑ 506	↑ 6	12.6
507	7	13.6
508	8	14.6
↓ 509	↓ 9	15.6
00 6208 510 110 XXX+	10	16.6



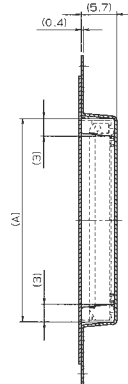
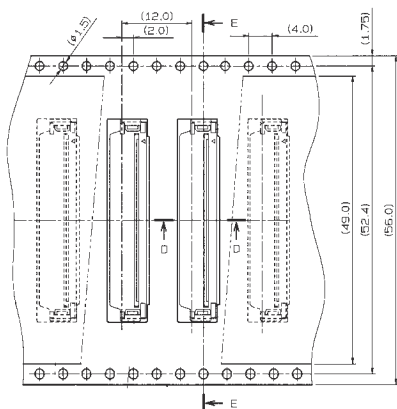
SECT. E-E

型番 ASSEMBLY NUMBER	極数 NO. OF POS.	A
00 6208 511 210 XXX+	11	17.6
↑ 512	↑ 12	18.6
513	13	19.6
514	14	20.6
↓ 515	↓ 15	21.6
00 6208 516 210 XXX+	16	22.6

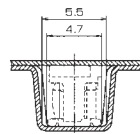


SECT. E-E

型番 ASSEMBLY NUMBER	極数 NO. OF POS.	A
00 6208 517 310 XXX+	17	23.6
↑ 518	↑ 18	24.6
519	19	25.6
520	20	26.6
521	21	27.6
522	22	28.6
523	23	29.6
524	24	30.6
↓ 525	↓ 25	31.6
00 6208 526 310 XXX+	26	32.6



SECT. E-E



SECT. D-D

型番 ASSEMBLY NUMBER	極数 NO. OF POS.	A
00 6208 527 410 XXX+	27	33.6
↑ 528	↑ 28	34.6
↓ 529	↓ 29	35.6
00 6208 530 410 XXX+	30	36.6

注文コード ORDERING CODE

00 6208 5XX X10 XXX+

極数  
NUMBER  
OF  
POSITIONS

バリエーション VARIATION CODE

- 1: エンボス Tape & Reel 24.0mm
- 2: エンボス Tape & Reel 32.0mm
- 3: エンボス Tape & Reel 44.0mm
- 4: エンボス Tape & Reel 56.0mm

RoHS 対応品

RoHS Compliant Product

000+: スズ銅めっき Sn-Cu Plated

009+: カーボンフレキ対応スズ銅めっき Sn-Cu Plated,C/Ag type

008+: 金めっき Au Plated

生産対応可能極数については、営業部にご確認願います。

Feel free to contact our sales department for available numbers of positions.

梱包数量 1000個/リール  
PACKING QUANTITY : 1000/Reel