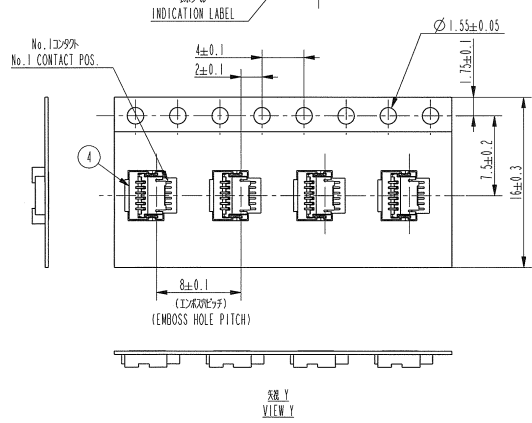
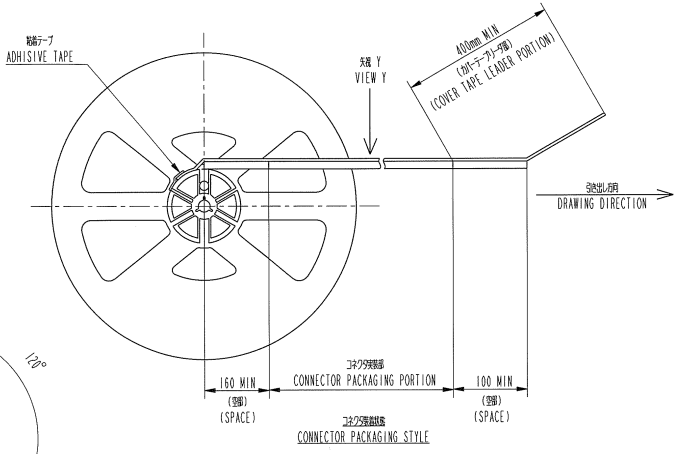
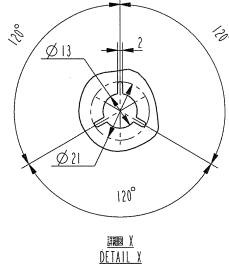
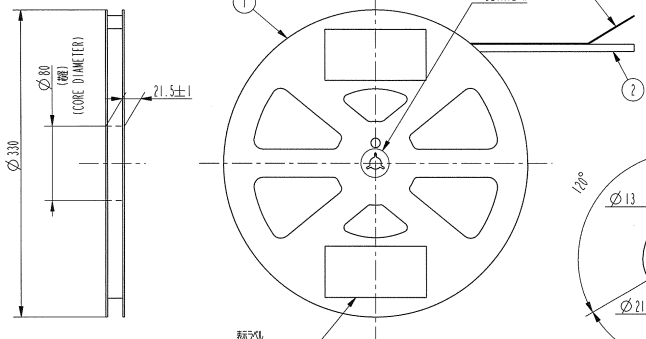


PRODUCT No.	No. OF CONTACTS
59453-041110EDLF	4 CONTACTS
59453-051110EDLF	5 CONTACTS
59453-061110EDLF	6 CONTACTS
59453-071110EDLF	7 CONTACTS
59453-081110EDLF	8 CONTACTS
59453-091110EDLF	9 CONTACTS
59453-121110EDLF	12 CONTACTS
59453-131110EDLF	13 CONTACTS



部 No.	部名	部 No.	機材	数量	注
1	リール REEL	.....	ポリスチレン POLYSTYRENE	1	色:白 帯電防止 COLO: WHITE, ANTI STATIC
2	プラスチック(エンボス)テープ PLASTIC(EMBOSS)TAPE	.....	PP/PET or PET	1	帯電防止 ANTI STATIC
3	カバーテープ COVER TAPE	.....	ポリエステル POLYESTER	1	
4	コネクタ(側面) CONNECTOR	59453-0-1110DLF	別図参照 SEE ATTACHED DRAWING	5,000	接点:金めっき CONTACT AREA PLATING: GOLD 端子:金めっき TERMINAL AREA PLATING: GOLD

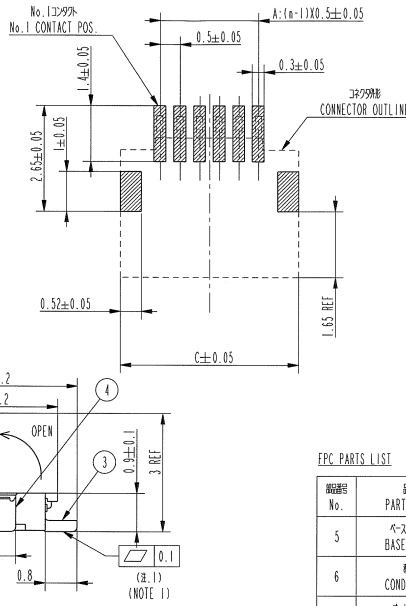
注:  
 1. 本図は、自動実装(SMT)用の、FPC用(コネクタ)プラスチックテープ用(リール)を示す。  
 2. プラスチック(エンボス)テープは、JIS C 0806(電子部品用「テープ」(エンボス))に準ずる。  
 NOTE  
 1. THIS IS PLASTIC TAPE PACKAGED CONNECTOR USED FOR FPC AND COPES WITH AUTOMATIC MOUNTING(SMT)  
 2. SEE JIS C 0806 (PACKAGING OF ELECTRONIC COMPONENTS ON CONTINUOUS TAPES (SURFACE MOUNTING DEVICES))

Copyright FCI, FCI

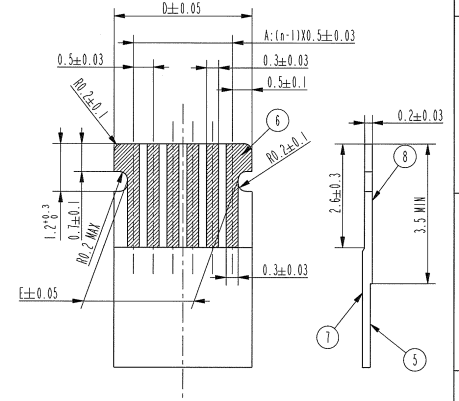
www.fciconnect.com		surface	tolerance std	projection	MM
		TOLERANCES UNLESS OTHERWISE SPECIFIED			
Dr. J. J. J.	Jan. 0, '97	ANGULAR	LINEAR	size	Scale
Eng. M. M.	Jan. 0, '97			A2	W/A
Chr. M. M.	Jan. 0, '97	5" A"			ECR
Appr. M. M.	Jan. 0, '97	Product family	59453	Spec ref	
FCI		PLASTIC TAPE PACKAGED 0.5mm PITCH FPC CONNECTOR		59453	Rev. C
catalog no.		(DOWN SIDE CONTACT TYPE)		CUSTOMER	sheet 1 of 2

PRODUCT No.	No. OF CONTACTS
59453-0411DLF	4 CONTACTS
59453-0511DLF	5 CONTACTS
59453-0611DLF	6 CONTACTS
59453-0711DLF	7 CONTACTS
59453-0811DLF	8 CONTACTS
59453-0911DLF	9 CONTACTS
59453-1211DLF	12 CONTACTS
59453-1311DLF	13 CONTACTS

推奨基板パターン図  
RECOMMENDED PCB LAYOUT



推奨FPC寸法  
RECOMMENDED FPC



FPC PARTS LIST

部品 No.	部品名 PART NAME	材質 MATERIAL	備考 NOTE
5	ベースフィルム BASE FILM	ポリイミド POLYIMIDE	
6	導電体 CONDUCTOR	銅箔 厚み: 0.1mm COPPER FOIL (PLATING: GOLD 0.1μm)	
7	オーバーレイ OVER LAY	ポリイミド POLYIMIDE	
8	支持テープ SUPPORTING TAPE	ポリイミド POLYIMIDE	

注意  
接着剤の塗布は、熱圧着法によるものとします。

NOTE

ADHESIVE METHOD OF SUPPORTING TAPE SHALL BE HEAT CRIMPING METHOD AND THERMOSETTING ADHESIVE SHALL BE USED

CONNECTOR PARTS LIST

部品 No.	部品名 PART NAME	材質 MATERIAL	数量 Q'TY	備考 NOTE
1	ハウジング HOUSING	ガラス充填熱可塑性樹脂 ガラス充填熱可塑性樹脂	1	色:黒 COLOR:BLACK
2	アクチュエータ ACTUATOR	ガラス充填熱可塑性樹脂 ガラス充填熱可塑性樹脂	1	色:黒 COLOR:BLACK
3	コネクタ CONTACT	銅合金 COPPER ALLOY	n	接触面:金め CONTACT AREA PLATING:GOLD 端子面:金め TERMINAL AREA PLATING:GOLD
4	固定片 FIXING TAB	黄銅 BRASS	2	めっき:無めっき(鉛フリー) PLATING:TIN(LEAD FREE)

n:No. OF CONTACTS

注

1.コプラナリティは、接触端子と固定片の間で0.1mm以内とする。

PRODUCT No. AND DIMENSIONS

PRODUCT No.	DIMENSIONS				
	A	B	C	D	E
59453-0411DLF(4 CONTACTS)	1.5	3.0	3.5	2.5	1.8
59453-0511DLF(5 CONTACTS)	2.0	3.5	4.0	3.0	2.3
59453-0611DLF(6 CONTACTS)	2.5	4.0	4.5	3.5	2.8
59453-0711DLF(7 CONTACTS)	3.0	4.5	5.0	4.0	3.3
59453-0811DLF(8 CONTACTS)	3.5	5.0	5.5	4.5	3.8
59453-0911DLF(9 CONTACTS)	4.0	5.5	6.0	5.0	4.3
59453-1211DLF(12 CONTACTS)	5.5	7.0	7.5	6.5	5.8
59453-1311DLF(13 CONTACTS)	6.0	7.5	8.0	7.0	6.3

www.fcconnect.com		surface	tolerance std	projection	MM
		TOLERANCES UNLESS OTHERWISE SPECIFIED			
Dr. S. Takahashi	Jun. 6 '07	ANGULAR	LINEAR	±0.3	site A2 Scale N/A
Eng. M. Takahashi	Jun. 6 '07	3°	±0.1		ECN
Chr. M. Takahashi	Jun. 6 '07	Product family	580F	Spec ref	
Appr. M. Takahashi	Jun. 6 '07	FCJ PLASTIC TAPE PACKAGED 0.5mm PITCH FPC CONNECTOR		59453	Rev. C
		(DOWN SIDE CONTACT TYPE)		CUSTOMER	sheet 2 of 2