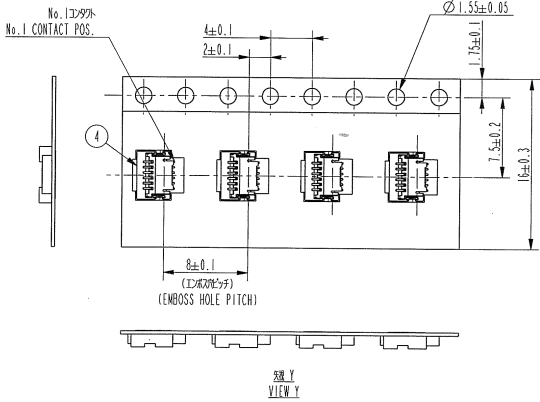
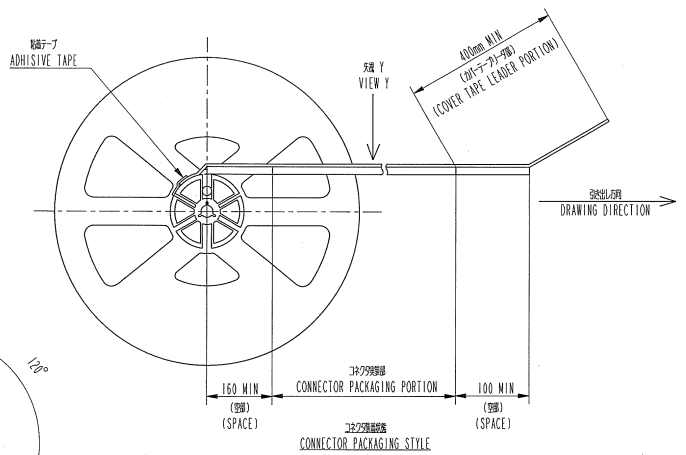
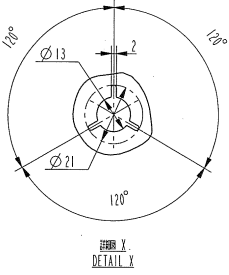
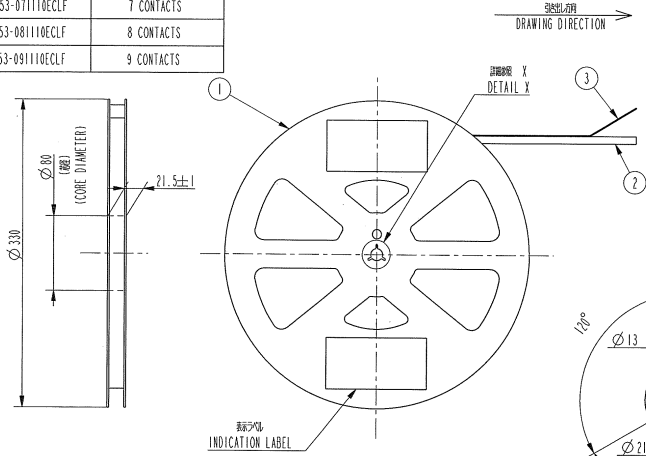


PRODUCT No.	No. OF CONTACTS
59453-041110ECLF	4 CONTACTS
59453-051110ECLF	5 CONTACTS
59453-061110ECLF	6 CONTACTS
59453-071110ECLF	7 CONTACTS
59453-081110ECLF	8 CONTACTS
59453-091110ECLF	9 CONTACTS



品 No.	部 PART NAME	番 PRODUCT No.	材 MATERIAL	数 Q'TY	注 NOTE
1	リール REEL	ポリスチレン POLYSTYRENE	1	色:白 帯電防止 COLER:WHITE, ANTI STATIC
2	プラスチック(エンボス)テープ PLASTIC(EMBOSS)TAPE	PP/PET, PP or PET	1	帯電防止 ANTI STATIC
3	カバーテープ COVER TAPE	ポリエステル POLYESTER	1	
4	コネクタ(母) CONNECTOR	59453-0.1110ECLF	参照図面 SEE ATTACHED DRAWING	5,000	接触部:金めっき CONTACT AREA PLATING:GOLD 端子部:金めっき TERMINAL AREA PLATING:GOLD

注
 1. 本製品は、自動実装(SMT)用、FPC用(3200)ガラステープ用製品である。
 2. プラスチック(エンボス)テープの材質は、JIS C 0806(電装用テープ)に準ずる。
 NOTE
 1. THIS IS PLASTIC TAPE PACKAGED CONNECTOR USED FOR FPC AND COPES WITH AUTOMATIC MOUNTING(SMT)
 2. SEE JIS C 0806 (PACKING OF ELECTRONIC COMPONENTS ON CONTINUOUS TAPES (SURFACE MOUNTING DEVICES))

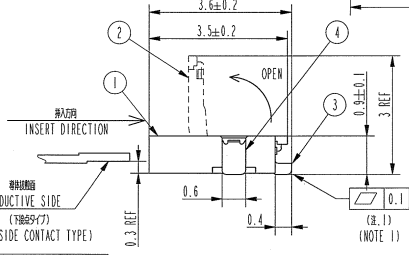
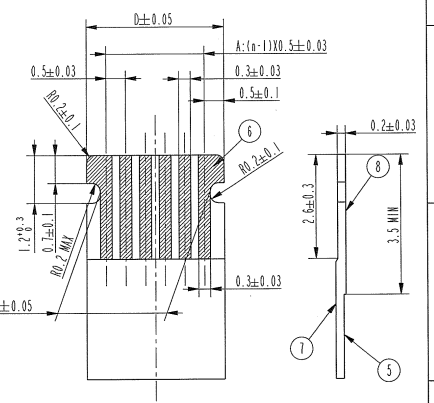
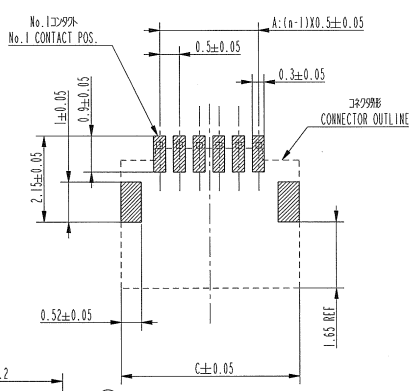
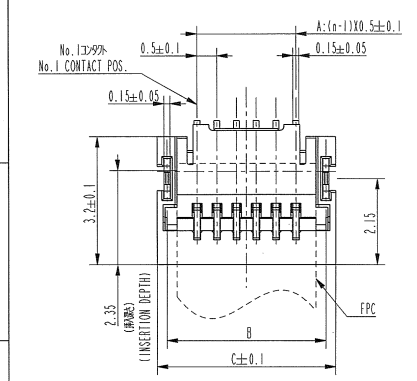
www.fciconnect.com		Surface	tolerance std	projection	MM
		TOLERANCES UNLESS OTHERWISE SPECIFIED		size	Scale
Dr	J. Fukuda	ANGULAR	0.X	±	A2
Eng	J. Fukuda	LINEAR	0.XX	±	N/A
Chr	M. Sato	0°	0.XXX	±	
Appr	M. Sato	Product family		Spec ref	
FCI PLASTIC TAPE PACKAGED 0.5mm PITCH FPC CONNECTOR (DOWN SIDE CONTACT TYPE)				59453	Rev. B
catalog no				CUSTOMER	sheet 1 of 2

Copyright FCI

PRODUCT No.	No. OF CONTACTS
59453-041110CLF	4 CONTACTS
59453-051110CLF	5 CONTACTS
59453-061110CLF	6 CONTACTS
59453-071110CLF	7 CONTACTS
59453-081110CLF	8 CONTACTS
59453-091110CLF	9 CONTACTS

推奨基板パターン図
RECOMMENDED PCB LAYOUT

推奨FPC寸法
RECOMMENDED FPC



FPC PARTS LIST

部品番号 No.	部品名 PART NAME	材質 MATERIAL	記号 NOTE
5	ベースフィルム BASE FILM	ポリイミド POLYIMIDE	
6	導体 CONDUCTOR	銅箔 (銅厚: 0.1mm以上) COPPER FOIL (PLATING: GOLD 0.1µm)	
7	オーバーレイ OVER LAY	ポリイミド POLYIMIDE	
8	支持テープ SUPPORTING TAPE	ポリイミド POLYIMIDE	

CONNECTOR PARTS LIST

部品番号 No.	部品名 PART NAME	材質 MATERIAL	数量 Q'TY	記号 NOTE
1	ハウジング HOUSING	ガラス充填熱可塑性樹脂 GLASS FILLED THERMOPLASTIC RESIN	1	色黒 COLOR: BLACK
2	アクチュエータ ACTUATOR	ガラス充填熱可塑性樹脂 GLASS FILLED THERMOPLASTIC RESIN	1	色黒 COLOR: BLACK
3	コンタクト CONTACT	銅合金 COPPER ALLOY	n	接合部: 鍍金 CONTACT AREA PLATING: GOLD 端子部: 鍍金 TERMINAL AREA PLATING: GOLD
4	固定タブ FIXING TAB	黄銅 BRASS	2	めっき: 無鉛 (無鉛フリー) PLATING: TIN (LEAD FREE)

PRODUCT No. AND DIMENSIONS

PRODUCT No.	DIMENSIONS				
	A	B	C	D	E
59453-04111CLF(4 CONTACTS)	1.5	3.0	3.5	2.5	1.8
59453-05111CLF(5 CONTACTS)	2.0	3.5	4.0	3.0	2.3
59453-06111CLF(6 CONTACTS)	2.5	4.0	4.5	3.5	2.8
59453-07111CLF(7 CONTACTS)	3.0	4.5	5.0	4.0	3.3
59453-08111CLF(8 CONTACTS)	3.5	5.0	5.5	4.5	3.8
59453-09111CLF(9 CONTACTS)	4.0	5.5	6.0	5.0	4.3

注
1. コンタクト、挿合部は0.1mm
NOTE
1. COPPLANARITY FOR CONTACT TERMINAL AND FIXING TAB MUST BE WITHIN 0.1mm.

注意

熱硬化接着剤を使用し、熱硬化法にて接合すること。

NOTE

ADHESIVE METHOD OF SUPPORTING TAPE SHALL BE HEAT CRIMPING METHOD AND THERMOSETTING ADHESIVE SHALL BE USED

www.fcconnect.com		surface	tolerance std	projection	MM
Dr. F. Fukuda	Rev. 02/97	ANGULAR	0.8	±	Scale
Eng. F. Fukuda	Rev. 02/97	LINEAR	0.1X1	±	A2
Chr. K. Suga	Rev. 02/97	0°	0.1X2	±	N/A
Appr. K. Suga	Rev. 02/97	Product family			ECN
PLASTIC TAPE PACKAGED 0.5mm PITCH FPC CONNECTOR (DOWN SIDE CONTACT TYPE)					Rev.
59453					B
catalog no					CUSTOMER
					sheet 2 of 2