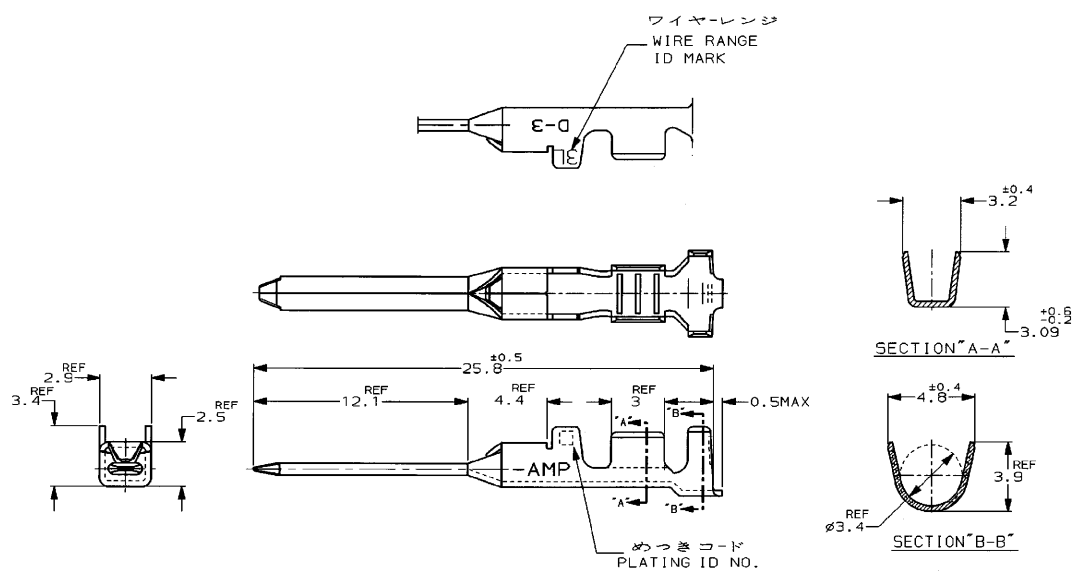


NUMBER 353718  
METRIC  
三角度15°角 PROJECTION



注記  
△ 金めっきは接触部のみとする

NOTE  
△ GOLD-PL. CONTACT AREA ONLY

5	光沢錫めっき (BRIGHT TIN-PL.)	-5
3	△ 0.76μm最小金めっき (0.76μmMIN. Au-PL.)	-3
2	△ 0.38μm最小金めっき (0.38μmMIN. Au-PL.)	353718-2
めっきコード (PL. ID NO.)		仕上 (FINISH)
		型番 (P/N)

*ワイヤーレンジ (WIRE RANGE) AWG 16-14		*絶縁外径 (INSULATION DIA.) 3.1-3.8 mmφ		名称 (NAME) DYNAMIC D-3 SERIES TAB CONTACT ダイナミック D-3シリーズタブコンタクト	
*材料 (MATERIAL) (COPPER ALLOY) 銅合金		仕上 (FINISH) (SEE TABLE) 鍍金		一般公差 (GENERAL TOLERANCE)	
DR. K. IKEDA 77/FEB/97		DE. K. IKEDA 77/FEB/97		10mmφ : ±0.2	SIZE LOC
CHK. Y. ISHIKAWA 12/FEB/97		APP. Y. ISHIKAWA 12/FEB/97		16mmφ : ±0.25	B J
LTR		DR		20mmφ : ±0.3	REV. B1
				25mmφ : ±0.4	SHEET 1 OF 1
				30mmφ : ±0.5	

(CUSTOMER DRAWING) 参考 図面