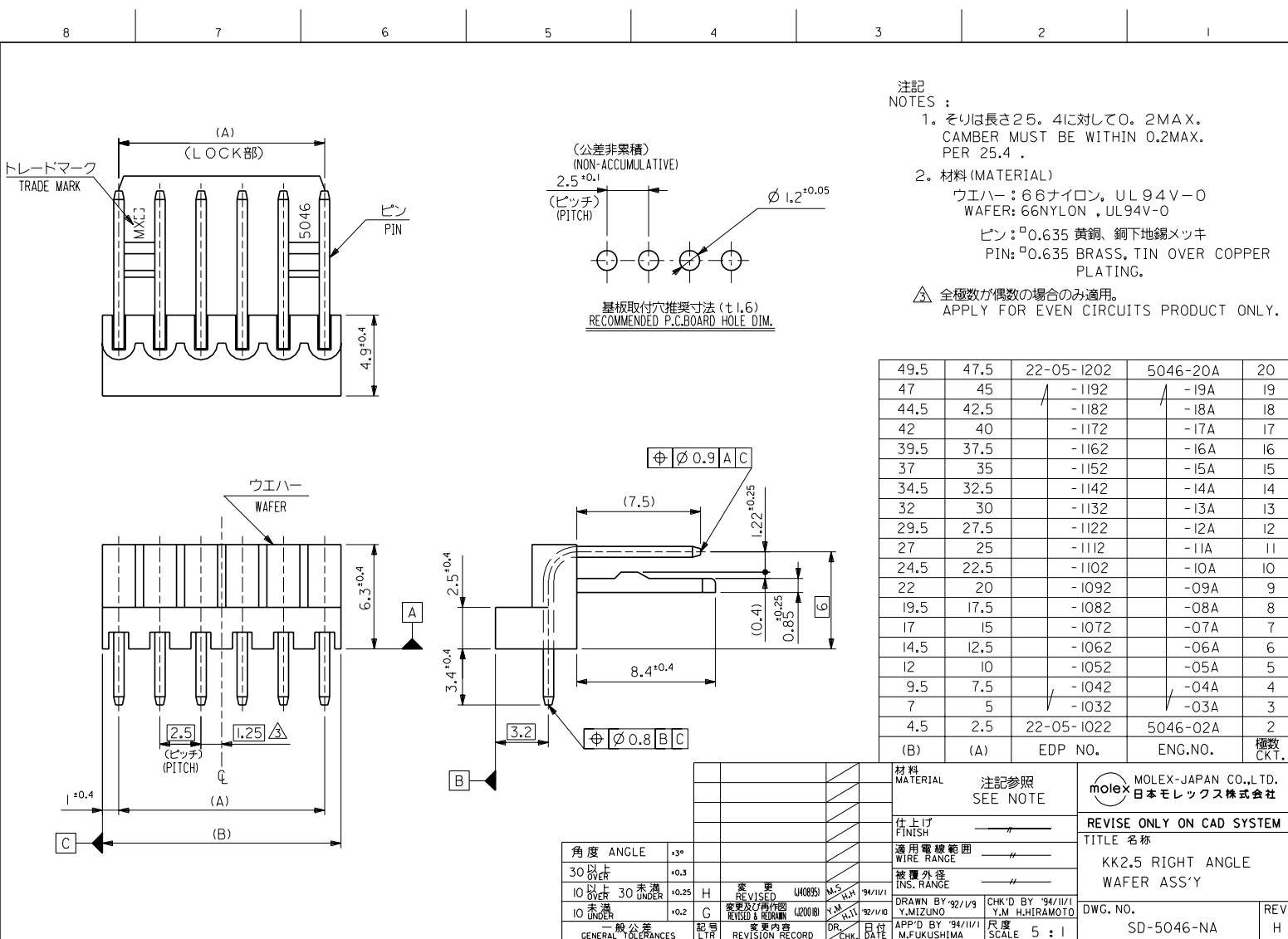


DWG. NO. SD-5046-NA

DIMENSIONS IN METRIC DO NOT SCALE DRAWING



注記
NOTES :

- そりは長さ25.4に対して0.2MAX.
CAMBER MUST BE WITHIN 0.2MAX.
PER 25.4 .
- 材料(MATERIAL)
ウエハー: 66ナイロン, UL94V-0
WAFER: 66NYLON, UL94V-0
ピン: ϕ 0.635 黄銅, 銅下地錫メッキ
PIN: ϕ 0.635 BRASS, TIN OVER COPPER
PLATING.

△ 全極数が偶数の場合のみ適用。
APPLY FOR EVEN CIRCUITS PRODUCT ONLY.

49.5	47.5	22-05-1202	5046-20A	20
47	45	-1192	-19A	19
44.5	42.5	-1182	-18A	18
42	40	-1172	-17A	17
39.5	37.5	-1162	-16A	16
37	35	-1152	-15A	15
34.5	32.5	-1142	-14A	14
32	30	-1132	-13A	13
29.5	27.5	-1122	-12A	12
27	25	-1112	-11A	11
24.5	22.5	-1102	-10A	10
22	20	-1092	-09A	9
19.5	17.5	-1082	-08A	8
17	15	-1072	-07A	7
14.5	12.5	-1062	-06A	6
12	10	-1052	-05A	5
9.5	7.5	-1042	-04A	4
7	5	-1032	-03A	3
4.5	2.5	22-05-1022	5046-02A	2
(B)	(A)	EDP NO.	ENG.NO.	極数 CKT.

角度 ANGLE	+3°									材料 MATERIAL	注記参照 SEE NOTE	MOLEX-JAPAN CO.,LTD. 日本モレックス株式会社
30以上 OVER	+0.3									仕上げ FINISH	—	
10以上 未満 OVER 30 UNDER	+0.25	H	変更 REVISIED	W0895	M.S	WAH	94/11/1			適用電線範囲 WIRE RANGE	—	TITLE 名称
10未満 UNDER	+0.2	G	変更及び再作図 REVISION & REDRAWING	W2008	M.S	WAH	92/11/8			被覆外径 INS. RANGE	—	KK.25 RIGHT ANGLE WAFER ASS'Y
一般公差 GENERAL TOLERANCES	記号 I.T.R	変更内容 REVISION RECORD	DR	CHK	DATE					DRAWN BY '92/11/3 Y.MIZUNO	CHK'D BY '94/11/1 Y.M.HIRAMOTO	DWG. NO.
										APP'D BY '94/11/1 M.FUKUSHIMA	尺度 SCALE 5 : 1	SD-5046-NA
												REV
												H

THIS DRAWING CONTAINS INFORMATION THAT IS PROPRIETARY TO MOLEX/JAPAN AND SHOULD NOT BE USED WITHOUT WRITTEN PERMISSION
本図面は日本モレックス(株)の所有する情報を含むもので 当社の許可なく複製を禁止する。
EN-01C(032)MXJ-32