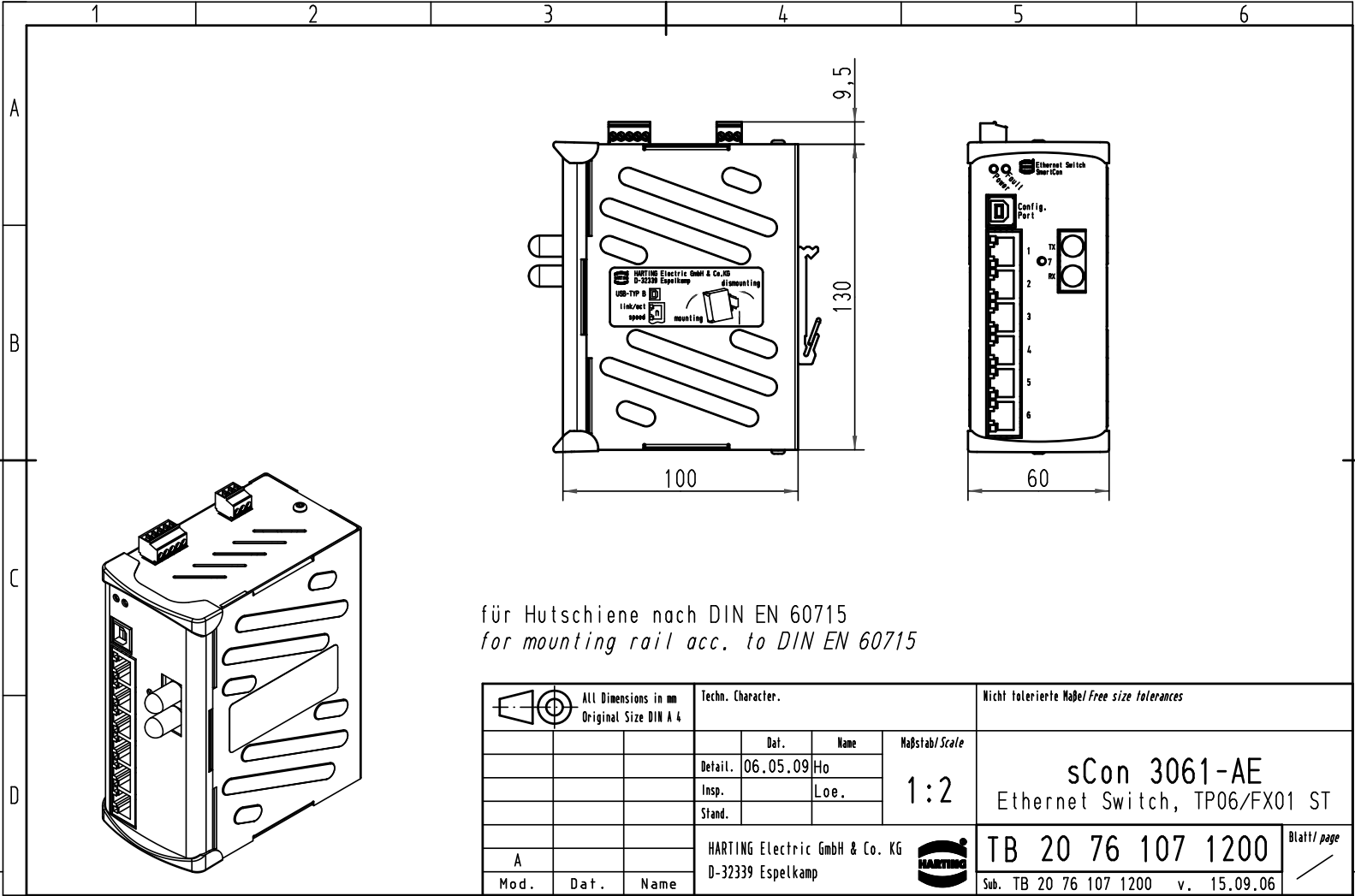


Alle Rechte vorbehalten/ All rights reserved



für Hutschiene nach DIN EN 60715  
for mounting rail acc. to DIN EN 60715

All Dimensions in mm Original Size DIN A 4		Techn. Character.			Nicht tolerierte Maß/Free size tolerances		
			Dat.	Name	Maßstab/Scale  <b>1:2</b>	<b>sCon 3061-AE</b> Ethernet Switch, TP06/FX01 ST	
			Detail.	06.05.09 Ho			
			Insp.	Loe.			
			Stand.				
A			HARTING Electric GmbH & Co. KG D-32339 Espelkamp			<b>TB 20 76 107 1200</b>	Blatt/page Sub. TB 20 76 107 1200 v. 15.09.06
Mod.	Dat.	Name					