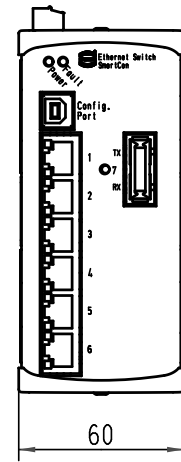
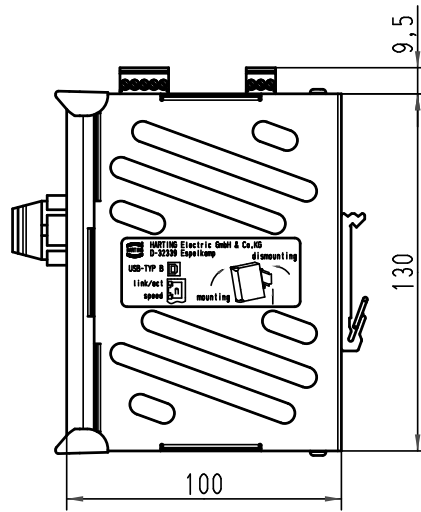
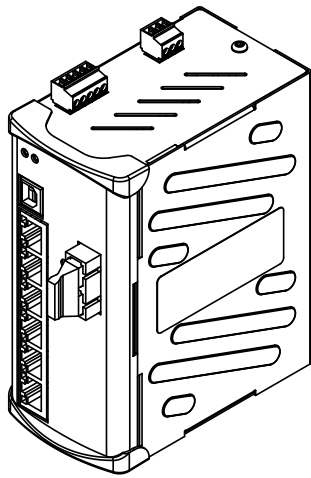


Alle Rechte vorbehalten/ All rights reserved



für Hutschiene nach DIN EN 60715
for mounting rail acc. to DIN EN 60715

All Dimensions in mm Original Size DIN A 4		Techn. Character.			Nicht tolerierte Maß/Free size tolerances				
		Dat.	Name	Maßstab/Scale	sCon 3061-AD Ethernet Switch, TP06/FX01 SC				
		Detail.	06.05.09 Ho				1:2	TB 20 76 107 1100 Sub. TB 20 76 107 1100 v. 15.09.06	
		Insp.	Loe.						
		Stand.							
A		HARTING Electric GmbH & Co. KG				Blatt/page			
Mod.	Dat.	D-32339 Espelkamp							