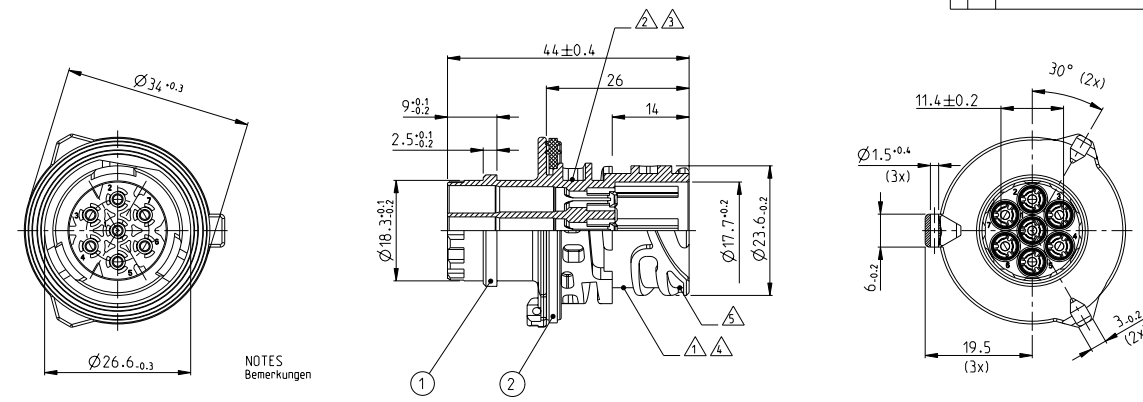
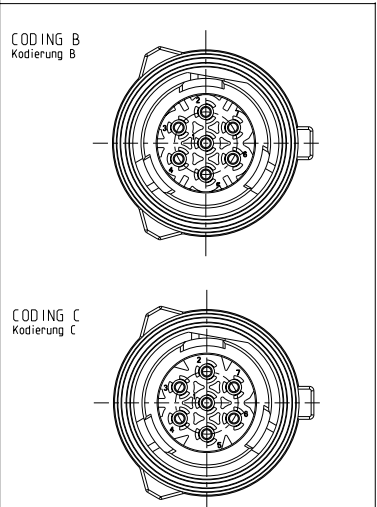


CODING A AS SHOWN
 Kodierung A wie gezeichnet!

LOC	DIFF	REV	DESCRIPTION	DATE	BY	APPV
A1	-	P	LYA			
		A3	REVISED PER ECO-11-005150	30MAR2011	RK	HMR

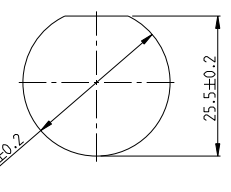


FURTHER CODINGS:
 weitere Kodierungen:



- NOTES**
 Bemerkungen:
- 1 AMP-OR Tyco Electronics (TE) LOGO AND TE CONNECTIVITY SINGLE PART NUMBER
 AMP oder Tyco Electronics (TE) Logo und TE CONNECTIVITY Einzelteilnummer
 - 2 MATERIAL MARKING
 Werkstoffbezeichnung
 - 3 REVISION OF THE MOULD
 Werkzeugänderungsindex
 - 4 PRODUCTION DATE
 Produktionsdatum
 - 5 CAVITY MARKING
 Nestmarkierung
 - 6 FOR SUITABLE CONTACTS AND SEALS
 SEE DRAWINGS:
 Zu verwendende Kontakte und Einzeldichtungen siehe Tabellenezeichnungen:
 - 7 PANEL MOUNTING WITH FIXING RING
 TE CONNECTIVITY PART NO. 965687-1
 Hinterwandmontage mit Befestigungsring
 TE CONNECTIVITY-Nr.: 965687-1
 - 8 IN THE CASE OF THE NEW DESIGNS, THE DIMENSIONS OF THE CUT OFF SHOULD BE PLACED NEAR THE LOWER TOLERANCE LIMIT
 Bei Neukonstruktionen sollten die Masse des Blechsaumschnitts an die untere Toleranzgrenze gelegt werden
 - 9 DASH-NO. 1- NOT ON PART
 Vorstrichzahl 1- nicht auf Teil
- USE ONLY CONTACTS WITH SINGLE WIRE SEALS!
 Es sind nur Kontakte mit Einzeldichtungen einzusetzen!

CUT OFF
 (Material THICKNESS: 2.5^{+0.1} MM)
 Befestigungsausschnitt
 (Materialstärke: 2,5^{+0,1} mm)



42 43 TE CONNECTIVITY 1703020
 MAX. WIRE THICKNESS: 2.5 mm² FLR
 max. Drahtgröße:

Part No.	Rev.	Material	Pos.	Shank Qty	Designation	Material	Surface Colour
3-1718230-1	A	1-7	2	1	SEALING Dichtung	SILICONE Silikon	GREEN/gruen
			1	1	7POS. PIN HOUSING CODE C Topf. Stiftgehäuse Kodierung C	PBT-GF20	GREEN/gruen
2-1718230-1	A	1-7	2	1	SEALING Dichtung	SILICONE Silikon	GREEN/gruen
			1	1	7POS. PIN HOUSING CODE B Topf. Stiftgehäuse Kodierung B	PBT-GF20	GREY/grau
1-1718230-1	A	1-7	2	1	SEALING Dichtung	SILICONE Silikon	GREEN/gruen
			1	1	7POS. PIN HOUSING CODE A Topf. Stiftgehäuse Kodierung A	PBT-GF20	BLUE/blau
1718230-3	A	1-5	2	1	SEALING Dichtung	SILICONE Silikon	GREEN/gruen
			1	1	5POS. PIN HOUSING CODE A Topf. Stiftgehäuse Kodierung A	PBT-GF20	BLACK/schwarz
1718230-2	A	1-6	2	1	SEALING Dichtung	SILICONE Silikon	GREEN/gruen
			1	1	6POS. PIN HOUSING CODE A Topf. Stiftgehäuse Kodierung A	PBT-GF20	BLACK/schwarz
1718230-1	A	1-7	2	1	SEALING Dichtung	SILICONE Silikon	GREEN/gruen
			1	1	7POS. PIN HOUSING CODE A Topf. Stiftgehäuse Kodierung A	PBT-GF20	BLACK/schwarz

THIS DRAWING IS A CONTROLLED DOCUMENT.

DATE: 05JAN2004
 BY: J. Godelz
 CHK: J. Godelz
 DATE: 06JAN2004
 BY: J. Godelz
 CHK: J. Godelz

TE Connectivity

1.5MM PIN HOUSING, 5-7POS., ASSY
 1.5mm Stiftgehäuse, 5-7pol., Assy

APPROVED FOR RELEASE BY: J. Godelz
 DATE: 06JAN2004

PRODUCT SPEC: 100-18622-0
 APPLICATION SPEC: 114-18255-0

SCALE: 2:1
 SHEET: 1 OF 1
 REV: A3