

DFK-MC 1,5/ 2-GF-3,81


Artikelnummer: 1829345

Abbildung zeigt eine 10-polige Variante des Artikels

<http://eshop.phoenixcontact.de/phoenix/treeViewClick.do?UID=1829345>

Steckerteil, Nennstrom: 8 A, Bemessungsspannung (III/2):
160 V, Polzahl: 2, Rastermaß: 3,81 mm, Anschlussart: Löt/
Flachsteckanschluss, Farbe: grün, Montage: Direktmontage

Kaufmännische Daten

GTIN (EAN)	
Verkaufsgruppe	E102
VPE	50 stk.
Zolltarif	85366990
Katalogseitenangabe	Seite 188 (CC-2009)

ProdukthinweiseWEEE/RoHS konform seit:
01.01.2003

<http://download.phoenixcontact.de>
Bitte beachten Sie, dass die
hier angegebenen Daten dem
Online-Katalog entnommen sind.
Die vollständigen Informationen
und Daten entnehmen Sie bitte
der Anwenderdokumentation.
Es gelten die Allgemeinen
Nutzungsbedingungen für Internet-
Downloads.

Technische Daten**Maße / Pole**

Rastermaß	3,81 mm
Maß a	3,81 mm
Polzahl	2

Technische Daten

Artikelfamilie	DFK-MC 1,5/..-GF
Isolierstoffgruppe	I
Bemessungsstoßspannung (III/3)	2,5 kV
Bemessungsstoßspannung (III/2)	2,5 kV
Bemessungsstoßspannung (II/2)	2,5 kV
Bemessungsspannung (III/2)	160 V
Bemessungsspannung (II/2)	320 V
Anschluss gemäß Norm	EN-VDE
Nennstrom I_N	8 A
Nennspannung U_N	160 V
Nennquerschnitt	1,5 mm ²
Belastungsstrom maximal	8 A
Isolierstoff	PA
Brennbarkeitsklasse nach UL 94	V0
Strom maximal Flachsteckanschluss	8 A
Abmessung Flachsteckanschluss	2,8 x 0,8 mm

Anschlussdaten

Leiterquerschnitt starr min	0,14 mm ²
Leiterquerschnitt starr max	1,5 mm ²
Leiterquerschnitt flexibel min	0,14 mm ²
Leiterquerschnitt flexibel max	1,5 mm ²
Leiterquerschnitt AWG/kcmil min	28
Leiterquerschnitt AWG/kcmil max	16

Approbationen



Approbationen

CB, CSA, CUL, GOST, UL, VDE-PZI

Zubehör

Artikel	Bezeichnung	Beschreibung
Markierung		
0804109	SK 3,81/2,8:FORTL.ZAHLEN	Kennzeichnungskarte, längs bedruckt, selbstklebend, 10-teiliger Kennzeichnungstreifen, 14 gleiche Dekaden beschriftet mit 1-10, 11-20 usw. bis 91-(99)100, ausreichend für 140 Klemmen
Montage		
0710015	DFK-MC SS	Schraubensatz, zur Befestigung des Grundgehäuses an der Gerätewand, bestehend aus je 1 Stück M2 x 8-Schraube, Federring und Mutter
Stecker/Adapter		
1734634	CP-MSTB	Kodierprofil, wird in die Nut am Steckerteil bzw. invertierten Grundgehäuse eingeschoben, aus rotem Isolierstoff
Werkzeug		
1205037	SZS 0,4X2,5 VDE	Schraubendreher, Schlitz, VDE isoliert, Größe: 0,4x2,5x80 mm, 2-Komponentengriff, mit Abrollschutz

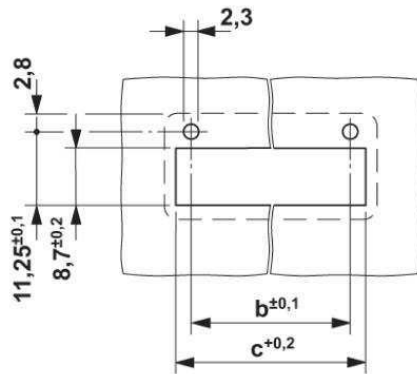
Ergänzende Produkte

Artikel	Bezeichnung	Beschreibung
Allgemein		
1851232	FK-MCP 1,5/ 2-STF-3,81	Steckerteil, Nennstrom: 8 A, Bemessungsspannung (III/2): 160 V, Polzahl: 2, Rastermaß: 3,81 mm, Anschlussart: Federkraftanschluss, Farbe: grün
1850851	FRONT-MC 1,5/ 2-STF-3,81	Steckerteil, Nennstrom: 8 A, Bemessungsspannung (III/2): 160 V, Polzahl: 2, Rastermaß: 3,81 mm, Anschlussart: Schraubanschluss, Farbe: grün
1827703	MC 1,5/ 2-STF-3,81	Steckerteil, Nennstrom: 8 A, Bemessungsspannung (III/2): 160 V, Polzahl: 2, Rastermaß: 3,81 mm, Anschlussart: Schraubanschluss, Farbe: grün
1852367	MCC 1/ 2-STZF-3,81	Steckerteil, Nennstrom: 8 A, Bemessungsspannung (III/2): 160 V, Polzahl: 2, Rastermaß: 3,81 mm, Anschlussart: Crimpanschluss, Farbe: grün, Zugehörige Crimp-Buchsenkontakte mit Angaben zu Strom [A] und Leiterquerschnittsbereich [mm ²]: 5A/MCC-MT 0,2-0,35 (1859988); 8A/MCC-MT 0,5-1,0 (1859991)
1828346	MCVR 1,5/ 2-STF-3,81	Steckerteil, Nennstrom: 8 A, Bemessungsspannung (III/2): 160 V, Polzahl: 2, Rastermaß: 3,81 mm, Anschlussart: Schraubanschluss, Farbe: grün
1828498	MCVW 1,5/ 2-STF-3,81	Steckerteil, Nennstrom: 8 A, Bemessungsspannung (III/2): 160 V, Polzahl: 2, Rastermaß: 3,81 mm, Anschlussart: Schraubanschluss, Farbe: grün

1897542	QC 0,5/ 2-STF-3,81	Steckerteil, Nennstrom: 6 A, Bemessungsspannung (III/2): 200 V, Polzahl: 2, Rastermaß: 3,81 mm, Anschlussart: Schneidklemmanschluss QUICKON, Farbe: grün
---------	--------------------	--

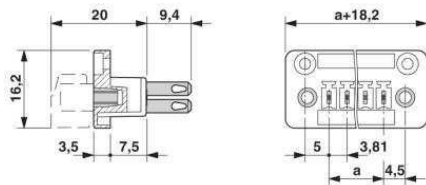
Zeichnungen

Bohrplan/Lötpadgeometrie



Maß b = 6,19mm + (Polzahl x 3,81mm)
Maß c = Maß b + 4,7mm

Maßzeichnung



Adresse

PHOENIX CONTACT Deutschland GmbH
Flachsmarktstr. 8
32825 Blomberg, Germany
Tel +49 5235 3 12000
Fax +49 5235 3 41200
<http://www.phoenixcontact.de>



© 2011 Phoenix Contact
Technische Änderungen vorbehalten