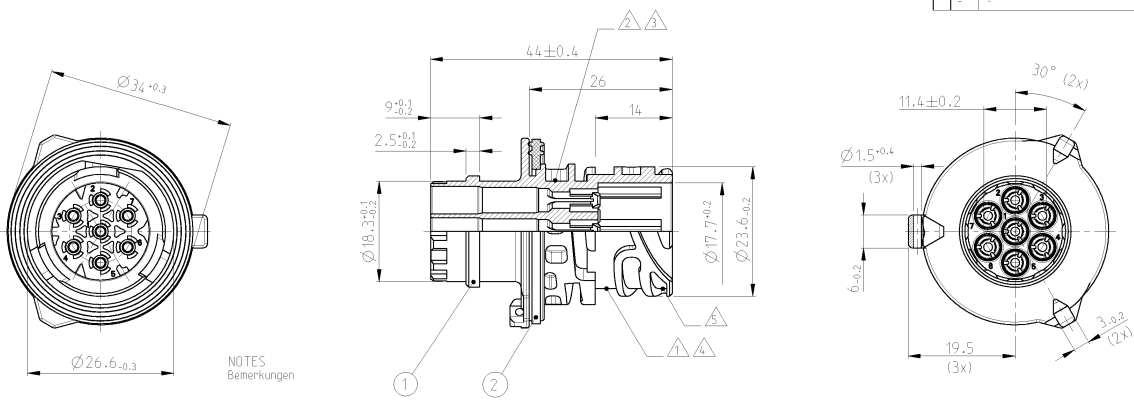


CODING A AS SHOWN
Kodierung A wie gezeichnet

LOC	DIFF	REV	DESCRIPTION	DATE	BY	APP
A1	-	1	NEW DRAWING CREATED neue Zeichnung erstellt	05JAN2004	CG	JG
		A1	NOTE & CHANGED Note & geändert	04FEB2004	CG	JG
		-	-	-	-	-
		-	-	-	-	-



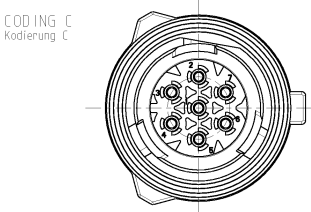
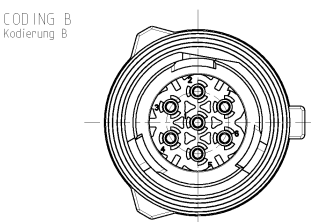
NOTES
Bemerkungen

- 1 AMP-LOGO AND AMP-NUMBER
AMP-Logo und AMP-Nummer
- 2 MATERIAL MARKING
Werkstoffbezeichnung
- 3 REVISION OF THE MOULD
Werkzeugänderungsindex
- 4 PRODUCTION DATE
Produktionsdatum
- 5 CAVITY MARKING
Nestmarkierung
- 6 FOR SUITABLE CONTACTS AND SEALS
SEE DRAWINGS.
Zu verwendende Kontakte und
Einschiebungen siehe
Tabellezeichnungen
- 7 TYCO 1703020
MAX. WIRE THICKNESS:
na. Drahtgröße 2.5 mm² FLR
- 8 IN THE CASE OF THE NEW DESIGNS, THE
DIMENSIONS OF THE CUT OFF SHOULD BE
PLACED NEAR THE LOWER TOLERANCE LIMIT
- 9 DASH-NO. 1- NOT ON PART
Verstehtschalt 1- nicht auf Teil
- 10 PANEL MOUNTING WITH FIXING RING
AMP-NO. 965687-1
Hinterwandmontage mit Befestigungsring
AMP-Nr. 965687-1

CUT OFF
(Material THICKNESS: 2.5^{±0.1} MM)
Befestigungsausschnitt
(Materialstärke: 2.5^{±0.1} mm)

USE ONLY CONTACTS WITH
SINGLE WIRE SEALS !
Es sind nur Kontakte mit
Einschiebungen einzusetzen !

FURTHER CODINGS:
weitere Kodierungen:



Part No.	REV.	Quantity	Position	Description	Material	Color
3-1718230-1	A	1-7	2	1 SEALING Dichtung	SILICONE Silikon	GREEN/grün
		1	1	7POS., PIN HOUSING CODE C Teil-, Stiftgehäuse Kodierung C	PBT-6F20	GREEN/grün
2-1718230-1	A	1-7	2	1 SEALING Dichtung	SILICONE Silikon	GREEN/grün
		1	1	7POS., PIN HOUSING CODE B Teil-, Stiftgehäuse Kodierung B	PBT-6F20	GREY/grau
1-1718230-1	A	1-7	2	1 SEALING Dichtung	SILICONE Silikon	GREEN/grün
		1	1	7POS., PIN HOUSING CODE A Teil-, Stiftgehäuse Kodierung A	PBT-6F20	BLUE/blau
1718230-3	A	1-5	2	1 SEALING Dichtung	SILICONE Silikon	GREEN/grün
		1	1	5POS., PIN HOUSING CODE A Teil-, Stiftgehäuse Kodierung A	PBT-6F20	BLACK/schwarz
1718230-2	A	1-6	2	1 SEALING Dichtung	SILICONE Silikon	GREEN/grün
		1	1	6POS., PIN HOUSING CODE A Teil-, Stiftgehäuse Kodierung A	PBT-6F20	BLACK/schwarz
1718230-1	A	1-7	2	1 SEALING Dichtung	SILICONE Silikon	GREEN/grün
		1	1	7POS., PIN HOUSING CODE A Teil-, Stiftgehäuse Kodierung A	PBT-6F20	BLACK/schwarz

<p>TYCO ELECTRONICS CORPORATION 1703020 1703020-1 1703020-2 1703020-3 1703020-4 1703020-5 1703020-6 1703020-7 1703020-8 1703020-9 1703020-10 1703020-11 1703020-12 1703020-13 1703020-14 1703020-15 1703020-16 1703020-17 1703020-18 1703020-19 1703020-20 1703020-21 1703020-22 1703020-23 1703020-24 1703020-25 1703020-26 1703020-27 1703020-28 1703020-29 1703020-30 1703020-31 1703020-32 1703020-33 1703020-34 1703020-35 1703020-36 1703020-37 1703020-38 1703020-39 1703020-40 1703020-41 1703020-42 1703020-43 1703020-44 1703020-45 1703020-46 1703020-47 1703020-48 1703020-49 1703020-50 1703020-51 1703020-52 1703020-53 1703020-54 1703020-55 1703020-56 1703020-57 1703020-58 1703020-59 1703020-60 1703020-61 1703020-62 1703020-63 1703020-64 1703020-65 1703020-66 1703020-67 1703020-68 1703020-69 1703020-70 1703020-71 1703020-72 1703020-73 1703020-74 1703020-75 1703020-76 1703020-77 1703020-78 1703020-79 1703020-80 1703020-81 1703020-82 1703020-83 1703020-84 1703020-85 1703020-86 1703020-87 1703020-88 1703020-89 1703020-90 1703020-91 1703020-92 1703020-93 1703020-94 1703020-95 1703020-96 1703020-97 1703020-98 1703020-99 1703020-100</p>	<p>DATE: 05JAN2004 BY: J. Goetz CHK: J. Granzow APP: J. Granzow DATE: 06JAN2004</p>	<p>tyco Electronics tyco Electronics AMP GmbH D - 64425 Bensheim</p>
<p>1.5MM PIN HOUSING, 5-7POS., ASSY 1.5mm Stiftgehäuse, 5-7pol., Assy</p>	<p>SCALE: 1:1 SCALE: 1:1</p>	<p>RESTRICTED NUR FÜR REV A1</p>