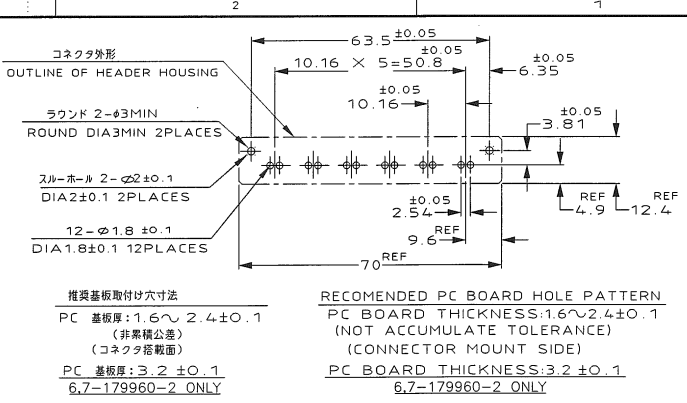
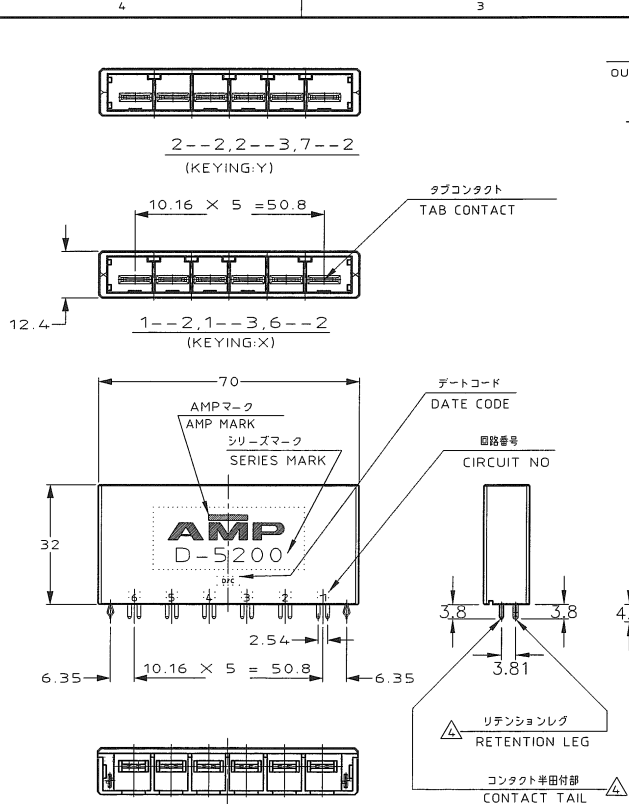


NUMBER 179960
3/4 ANGLE PROJECTION
METRIC

PRINT DIST. DEPT5670-E16625-U DYNAMIC-U CAD-S.179960 0.1C
DIMENSIONS IN MILLIMETERS. DO NOT SCALE PRINT



推奨基板取付け寸法
PC 基板厚: 1.6 ~ 2.4 ± 0.1 (非常積公差)
PC 基板厚: 3.2 ± 0.1 6,7-179960-2 ONLY

RECOMMENDED PC BOARD HOLE PATTERN
PC BOARD THICKNESS: 1.6 ~ 2.4 ± 0.1 (NOT ACCUMULATE TOLERANCE) (CONNECTOR MOUNT SIDE)
PC BOARD THICKNESS: 3.2 ± 0.1 6,7-179960-2 ONLY

注記
1. 材料: ハウジング: ガラス入り熱可塑性ポリエステル樹脂 (94V-0), 色: 黒
タブ コンタクト: 銅合金
リテンション レグ: 黄銅

めっき: コンタクト: 全面Ni下地
鍍層厚: 0.38µm MIN 金めっき
めっき: コンタクト: 全面Ni下地
鍍層厚: 0.76µm MIN 金めっき
めっき: リテンションレグとコンタクト半田付部
: ニッケル下地の上にスズめっき

NOTES
1. MATERIAL: HOUSING: GLASS FILED THERMO PLASTIC, POLYESTER (94V-0), COLOR: BLACK
TAB CONTACT: COPPER ALLOY
RETENTION LEG: BRASS

めっき: FINISH (CONTACT AREA): 0.38µm MIN GOLD PLATING OVER Ni PLATING
めっき: FINISH (CONTACT AREA): 0.76µm MIN GOLD PLATING OVER Ni PLATING
めっき: FINISH (RETENTION LEG): TIN PLATED (CONTACT TAIL) OVER NICKEL

Y	△△	2-179960-3
	△△	7-179960-2
X	△△	2-179960-2
	△△	1-179960-3
	△△	6-179960-2
KEY TYPE	△△	1-179960-2
	△△	製品番号 (PART NO.)

E2	REVISED PER ECO-11-005030	RK	HMR	DR.	Y.Ishikawa	16/APR/99	DE.	Y.Ishikawa	16/APR/99
LTR	REVISION RECORD	DR	CHK	DATE	CHK.	17/APR/99	APP.	17/APR/99	S.Manabe

STE TE Connectivity			
WIRE RANGE	INSULATION DIA	NAME	6極 7列 垂直タイプ ヘッダー アッシー 6 POS SINGLE ROW VERTICAL HDR ASS'Y -DYNAMIC D-5200-
MATERIAL	FINISH	SIZE	A3 J
SEE NOTE	SEE NOTE	LOC	NUMBER
SEE NOTE	SEE NOTE	SCALE	1-1
REVISED PER ECO-11-005030	16/APR/99	REV.	E2
17/APR/99	17/APR/99	SHEET	1 OF 1