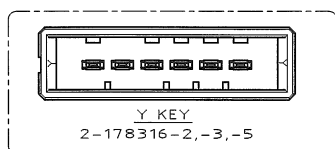
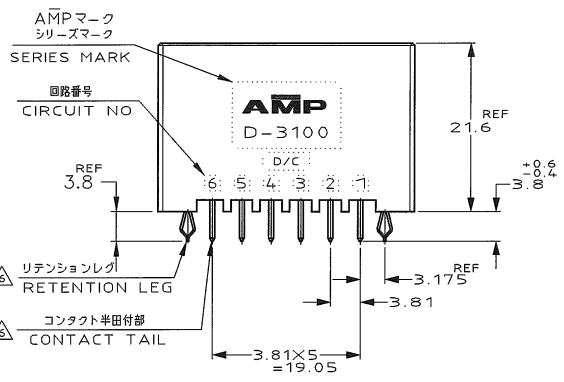
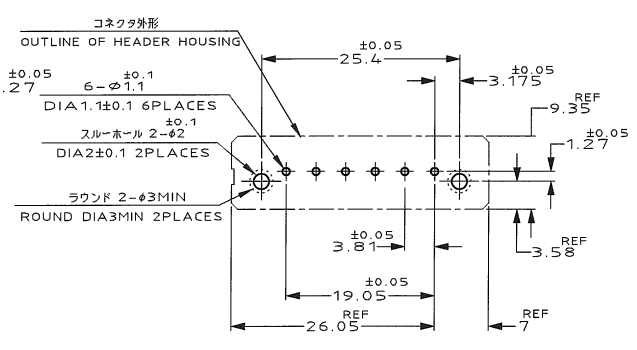
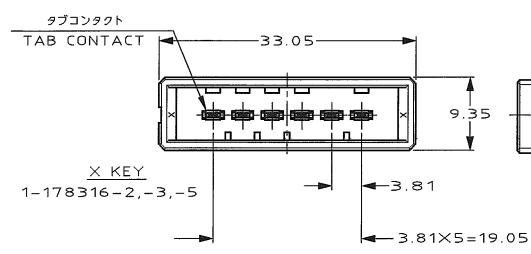


NUMBER 178316  
 METRIC  
 DIMENSIONS IN MILLIMETERS. DO NOT SCALE PRINT  
 PRINT DIST  
 AMP-J REV.10/93



|          |   |                 |
|----------|---|-----------------|
| △        | △ | 1,2-178316-5    |
| △        | △ | 1,2-178316-3    |
| △        | △ | 1,2-178316-2    |
| (FINISH) |   | 製品番号 (PART NO.) |

推奨基板取付け寸法  
 PC 基板厚: 1.6±0.1  
 (非累積公差)  
 (コネクタ搭載面)

RECOMMEND PC BOARD HOLE PATTERN  
 PC BOARD THICKNESS: 1.6±0.1  
 (NOT ACCUMULATE TOLERANCE)  
 (CONNECTOR MOUNT SIDE)

NOTES

- MATERIAL: HOUSING: GLASS FILLED THERMO PLASTIC, POLYESTER  
 CONTACT: COPPER ALLOY  
 RETENTION LEG: COPPER ALLOY
- △ FINISH (CONTACT AREA): 0.38μm MIN GOLD PLATING OVER Ni PLATING
- △ FINISH (CONTACT AREA): 0.76μm MIN GOLD PLATING OVER Ni PLATING
- △ FINISH (CONTACT AREA): 2.0 μm MIN TIN PLATED OVER NICKEL
- △ FINISH (RETENTION LEG): TIN-LEAD PLATED (CONTACT TAIL) OVER NICKEL
- △ FINISH (RETENTION LEG): TIN PLATED (CONTACT TAIL) OVER NICKEL

注記

- 材料: ハウジング: ガラス入り熱可塑性ポリエステル樹脂  
 コネクタ: 銅合金  
 リテンションレグ: 銅合金
- △ めっき: コネクタ: 全面Ni下地  
 接触部: 0.38μm MIN めっき
- △ めっき: コネクタ: 全面Ni下地  
 接触部: 0.76μm MIN めっき
- △ めっき: コネクタ: 全面Ni下地  
 接触部: 2.0 μm MIN スズめっき
- △ めっき: リテンションレグとコネクタ半田付部  
 ニッケル下地の土に半田めっき
- △ めっき: リテンションレグとコネクタ半田付部  
 ニッケル下地の土にスズめっき

|   |                         |                |      |   |          |  |          |
|---|-------------------------|----------------|------|---|----------|--|----------|
| Copyright © 1994<br>AMP(Japan) LTD.<br>ALL RIGHTS RESERVED. |                         |                |      | tyco<br>Electronics   |          | Tyco Electronics AMP K.K.<br>Kawasaki, Japan |          |
| WIRE RANGE  |                         | INSULATION DIA |      | NAME  |          |  |          |
| -   |                         | -              |      | ダイナミック 3100 シリーズ<br>6 極 ヘッドアップセンズグリー (垂直タイプ)<br>6 POS SINGLE ROW<br>VERTICAL HDR ASS'Y FOR DYNAMIC 3100 |          |  |          |
| C   | REVISED (FJD0-0039-03)  | T              | S.M. | 25/03/93  | SEE NOTE | SEE NOTE                                     |          |
| B   | REVISED (FJD0-0114-03)  | T              | S.M. | 3-23/93   | SEE NOTE | SEE NOTE                                     |          |
| A   | REVISED (FJD0-2103-95)  | K              | S.M. | 10/21/95  | SEE NOTE | SEE NOTE                                     |          |
| 0   | RELEASED (FJD0-1468-94) | K              | S.M. | 10/21/95  | SEE NOTE | SEE NOTE                                     |          |
| LTR   | REVISION RECORD         | DR             | CHK  | DATE  | DR.      | DE.  | APP.     |
|   |                         |                |      |   | K.IKEDA  | K.IKEDA                                      | S.MANABE |
|   |                         |                |      |   | S.MANABE |  |          |

(CUSTOMER DRAWING) 顧客用図面