

DWG. NO. SD-50058-8*00

E

D

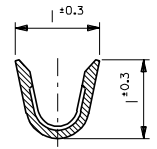
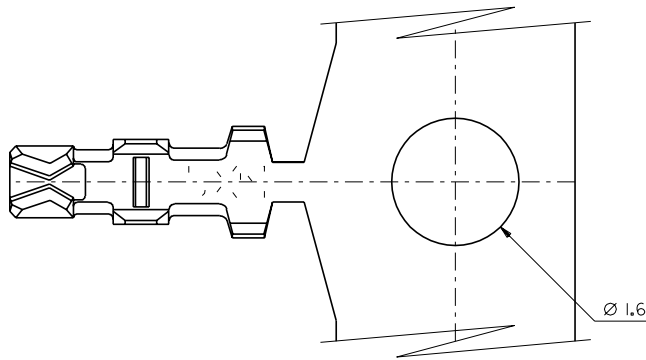
C

B

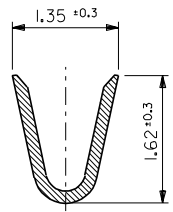
A

DIMENSIONS IN METRIC DO NOT SCALE DRAWING

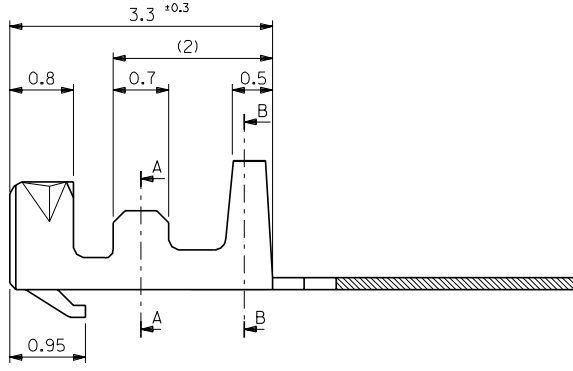
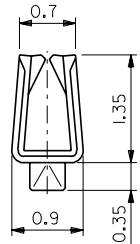
8 7 6 5 4 3 2 1



SECT. A-A



SECT. B-B



50058-8100	バラ状 LOOSE
50058-8000	連鎖状 CHAIN
ENG. NO.	端子形状 FORM

注記
NOTES

- 適合ハウジング：51021 シリーズ
APPLICABLE HOUSING : 51021 SERIES
- メッキ仕様 PLATING
鍍 0.9µm MIN. リフロー処理 (前メッキ)
TIN 0.9µm MIN. REFLOW TREATMENT (PRE-PLATED)

角度 ANGLE	±3°				
30 以上 OVER	±0.3				
10 以上 OVER	未過	±0.25	D	変更 REVISED	(J3088) H.H. M.F. 93/9/3
30 以下 UNDER	未過	±0.2	C	変更 REVISED	(J2081) H.H. M.F. 92/10/27
10 以下 UNDER	未過			変更 REVISED	(J2081) H.H. M.F. 92/10/27
一般公差 GENERAL TOLERANCES				記号 LTR	変更内容 REVISION RECORD
				DR.	DATE
				CHK.	

材料 MATERIAL
リン青銅
PHOSPHOR BRONZE
(t=0.15)

仕上げ FINISH
—

適用電線範囲
WIRE RANGE
AWG #28-32

被覆外径
INS. RANGE
Ø 0.5-1.0

DRAWN BY 92/10/21 H.HIRAMOTO
APP'D BY 93/9/6 M.FUKUSHIMA
尺度 SCALE 20 - 1

molex MOLEX-JAPAN CO.,LTD.
日本モレックス株式会社

REVISE ONLY ON CAD SYSTEM

TITLE 名称
1.25 WIRE TO BOARD CONN.
CRIMP REC. TERMINAL

DWG. NO. SD-50058-8*00

REV D

THIS DRAWING CONTAINS INFORMATION THAT IS PROPRIETARY TO MOLEX/JAPAN AND SHOULD NOT BE USED WITHOUT WRITTEN PERMISSION
本図面は日本モレックス(株)の所有する情報を含むもので、当社の許可なく複製を禁止する。 EN-01C1032)MXJ-32

8 7 6 5 4 3 2 1