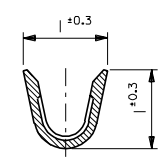
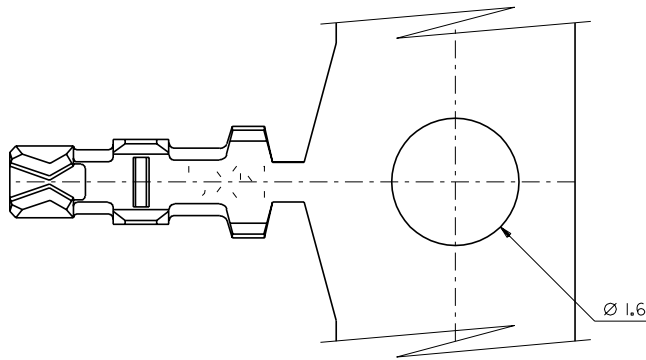
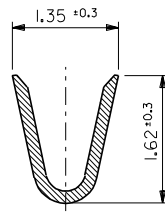


DWG. NO. SD-50058-8\*00

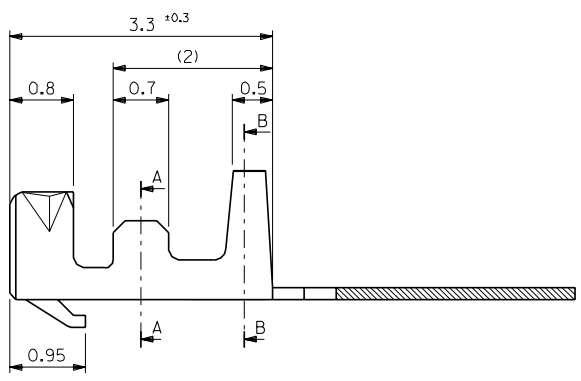
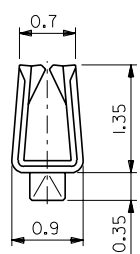
ALL DIMENSIONS IN METRIC DO NOT SCALE DRAWING



SECT. A-A



SECT. B-B



50058-8100	バラ状 LOOSE
50058-8000	連鎖状 CHAIN
ENG. NO.	端子形状 FORM

注記 NOTES

- 適合ハウジング：51021 シリーズ  
APPLICABLE HOUSING : 51021 SERIES
- メッキ仕様 PLATING  
鍍 0.9µm MIN. リフロー処理 (前メッキ)  
TIN 0.9µm MIN. REFLOW TREATMENT (PRE-PLATED)

角度 ANGLE	±3°				
30 以上 OVER	±0.3				
10 以上 未満 UNDER	±0.25	D	変更 REVISD	(J3088)	H.H. M.F. 93/9/3
10 未満 UNDER	±0.2	C	変更 & 再作図 REVISD & REDRAWN	(J2081D)	H.H. M.F. 92/10/27
一般公差 GENERAL TOLERANCES		記号 LTR	変更内容 REVISION RECORD	DR. DATE	CHK. DATE

材料 MATERIAL リン青銅 PHOSPHOR BRONZE (t=0.15)  
仕上げ FINISH — —  
適用電線範囲 WIRE RANGE AWG #28-32  
被覆外径 INS. RANGE Ø 0.5-1.0  
DRAWN BY 92/10/21 H.HIRAMOTO  
APP'D BY 93/9/6 M.FUKUSHIMA  
尺度 SCALE 20 - 1

**molex** MOLEX-JAPAN CO.,LTD.  
日本モレックス株式会社

REVISE ONLY ON CAD SYSTEM  
TITLE 名称 1.25 WIRE TO BOARD CONN. CRIMP REC. TERMINAL

DWG. NO. SD-50058-8\*00 REV D

THIS DRAWING CONTAINS INFORMATION THAT IS PROPRIETARY TO MOLEX/JAPAN AND SHOULD NOT BE USED WITHOUT WRITTEN PERMISSION  
本図面は日本モレックス(株)の所有する情報を含むもので 当社の許可なく複製を禁止する。 EN-01C1032)MXJ-32