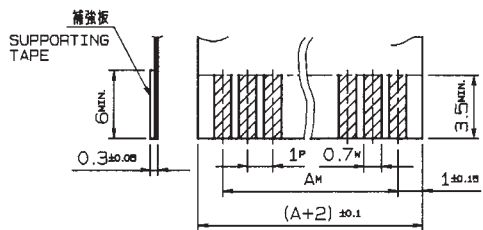
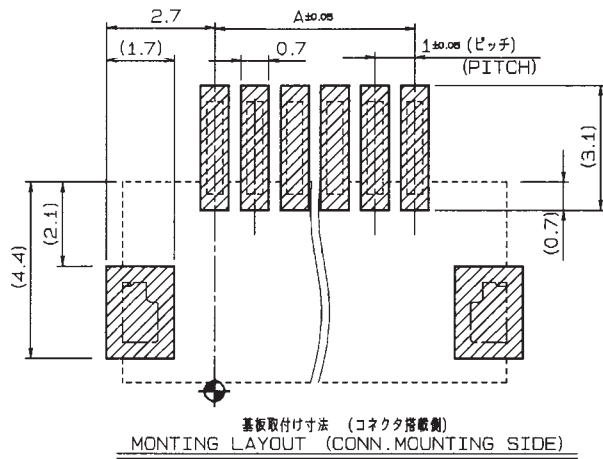
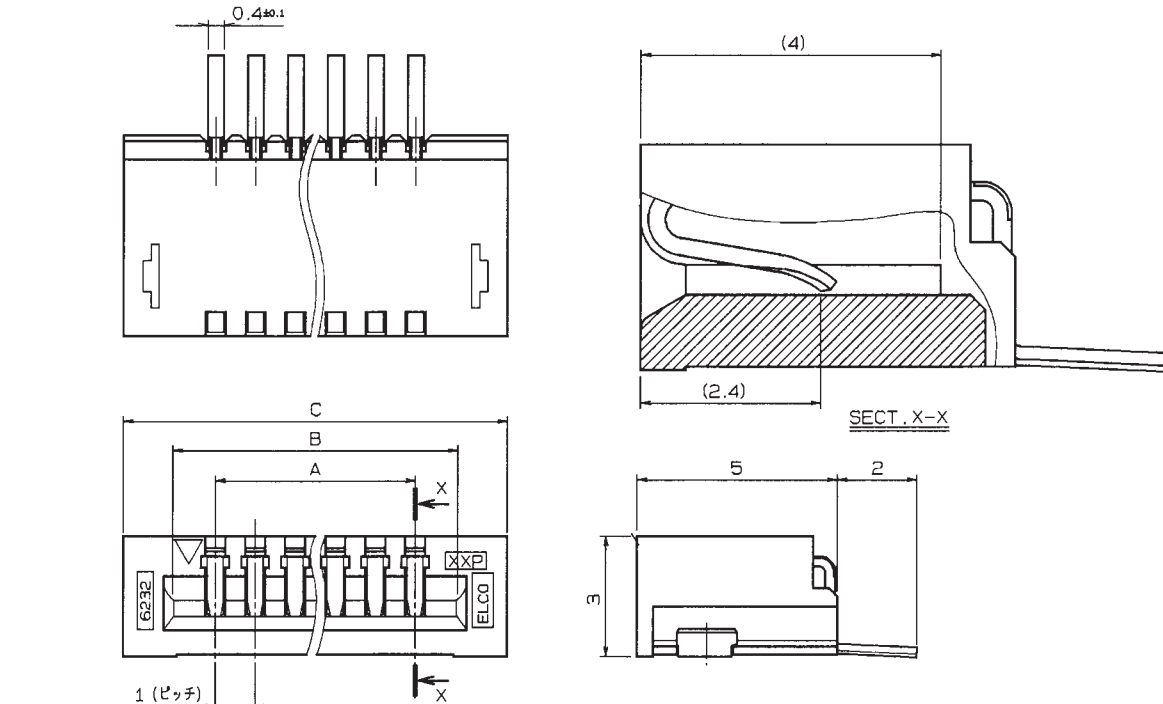


1.0mm Pitch

SERIES

# 6232

1.0mmピッチ NON-ZIF RA SMT 上接点  
1.0mmPitch LIF RA SMT Top contact



種類 KIND	公差 TOLERANCE		
	P	W	M
FPC	±0.02	+0.1 -0.05	±0.05
FFC	±0.05	±0.03	±0.1

適用 FPC/FFC  
APPLICABLE FPC/FFC

注文コード ORDERING CODE

**XX 6232 1XX 103 800 X**

00 : トレー梱包  
TRAY PACKAGE

極数 NUMBER OF POSITIONS

エンボス梱包品 : 04 6232 1XX 103 800 X

Tape & Reel Package : 04 6232 1XX 103 800 X

800+ : スズ銅めっき Sn-Cu Plated (RoHS対応品 RoHS Compliant Product)

800 : スズ鉛めっき Sn-Pb Plated

極数 NO. OF POS	型番 ASSEMBLY NUMBER	A	B	C
3	00 6232 103 103 800X	2.0	4.1	6.6
4	↑ 104 ↑	3.0	5.1	7.6
5	105	4.0	6.1	8.6
6	106	5.0	7.1	9.6
7	107	6.0	8.1	10.6
8	108	7.0	9.1	11.6
9	109	8.0	10.1	12.6
10	110	9.0	11.1	13.6
11	111	10.0	12.1	14.6
12	112	11.0	13.1	15.6
13	113	12.0	14.1	16.6
14	114	13.0	15.1	17.6
15	115	14.0	16.1	18.6
16	116	15.0	17.1	19.6
17	117	16.0	18.1	20.6
18	118	17.0	19.1	21.6
19	119	18.0	20.1	22.6
20	120	19.0	21.1	23.6
21	121	20.0	22.1	24.6
22	122	21.0	23.1	25.6
23	123	22.0	24.1	26.6
24	124	23.0	25.1	27.6
25	125	24.0	26.1	28.6
26	126	25.0	27.1	29.6
27	127	26.0	28.1	30.6
28	128	27.0	29.1	31.6
29	↓ 129 ↓	28.0	30.1	32.6
30	00 6232 130 103 800X	29.0	31.1	33.6

生産対応可能極数については、営業部にご確認願います。  
Feel free to contact our sales department for available numbers of positions.

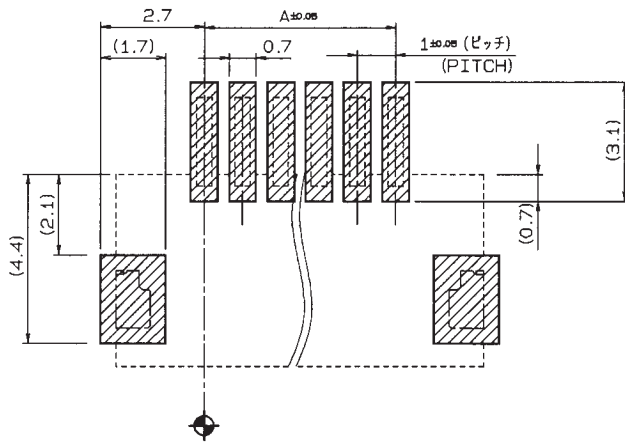
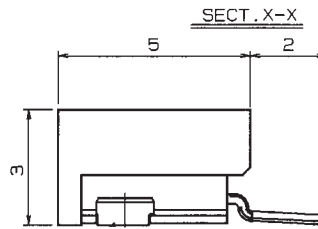
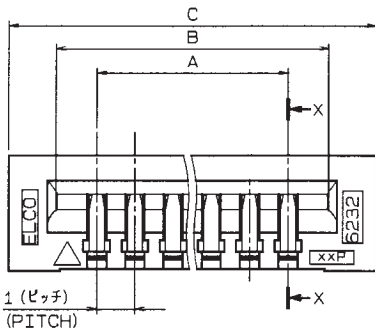
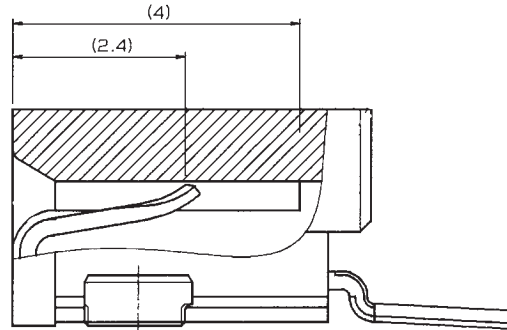
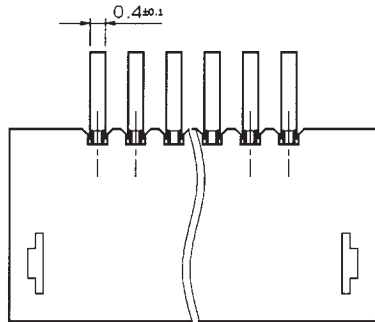
1.0mm Pitch

SERIES

# 6232

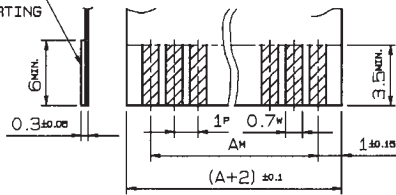
1.0mmピッチ NON-ZIF RA SMT 下接点

1.0mmPitch LIF RA SMT Bottom contact



基板取付け寸法 (コネクタ搭載側)  
MONTING LAYOUT (CONN. MOUNTING SIDE)

補強板  
SUPPORTING TAPE



種類 KIND	公差 TOLERANCE		
	P	W	M
FPC	±0.02	+0.1 -0.05	±0.05
FFC	±0.05	±0.03	±0.1

適用 FPC/FFC  
APPLICABLE FPC/FFC

注文コード ORDERING CODE

**XX 6232 1XX 102 800 X**

00 : トレー梱包  
TRAY PACKAGE

極数 NUMBER OF POSITIONS

800+ : スズ銅めっき Sn-Cu Plated (RoHS対応品 RoHS Compliant Product)

800 : スズ鉛めっき Sn-Pb Plated

エンボス梱包品 : 04 6232 1XX 102 800 X

Tape & Reel Package : 04 6232 1XX 102 800 X

極数 NO. OF POS	型番 ASSEMBLY NUMBER	A	B	C
3	00 6232 103 102 800 X	2.0	4.1	6.6
4	↑ 104 ↑	3.0	5.1	7.6
5	105	4.0	6.1	8.6
6	106	5.0	7.1	9.6
7	107	6.0	8.1	10.6
8	108	7.0	9.1	11.6
9	109	8.0	10.1	12.6
10	110	9.0	11.1	13.6
11	111	10.0	12.1	14.6
12	112	11.0	13.1	15.6
13	113	12.0	14.1	16.6
14	114	13.0	15.1	17.6
15	115	14.0	16.1	18.6
16	116	15.0	17.1	19.6
17	117	16.0	18.1	20.6
18	118	17.0	19.1	21.6
19	119	18.0	20.1	22.6
20	120	19.0	21.1	23.6
21	121	20.0	22.1	24.6
22	122	21.0	23.1	25.6
23	123	22.0	24.1	26.6
24	124	23.0	25.1	27.6
25	125	24.0	26.1	28.6
26	126	25.0	27.1	29.6
27	127	26.0	28.1	30.6
28	128	27.0	29.1	31.6
29	↓ 129 ↓	28.0	30.1	32.6
30	00 6232 130 102 800 X	29.0	31.1	33.6

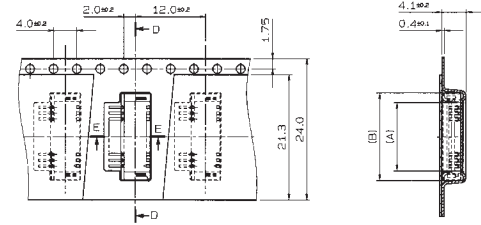
生産対応可能極数については、営業部にご確認願います。  
Feel free to contact our sales department for available numbers of positions.

1.0mm Pitch

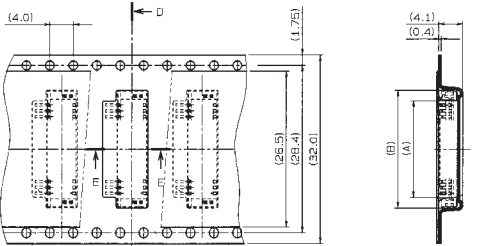
SERIES

# 6232 エンボス梱包品

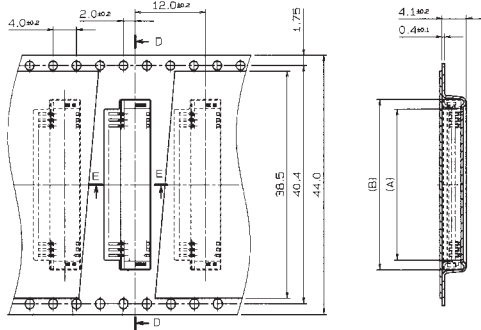
## Tape and Reel Package



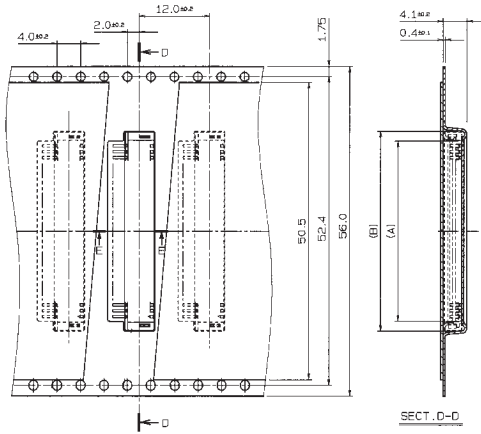
SECT. D-D



SECT. D-D



SECT. D-D



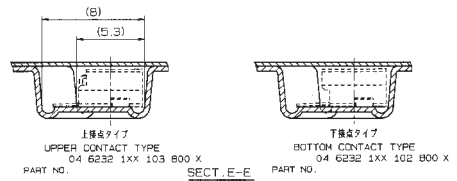
SECT. D-D

型番 PART NO.	極数 NO. OF POS.	A	B
04 6232 103 10X 800 X	3	3.6	6.9
↑ 104	↑ 4	4.6	7.9
105	5	5.6	8.9
106	6	6.6	9.9
107	7	7.6	10.9
108	8	8.6	11.9
109	9	9.6	12.9
↓ 110	↓ 10	10.6	13.9
04 6232 111 10X 800 X	11	11.6	14.9

型番 PART NO.	極数 NO. OF POS.	A	B
04 6232 112 10X 800 X	12	12.6	15.9
↑ 113	↑ 13	13.6	16.9
114	14	14.6	17.9
115	15	15.6	18.9
116	16	16.6	19.9
↓ 117	↓ 17	17.6	20.9
04 6232 118 10X 800 X	18	18.6	21.9

型番 PART NO.	極数 NO. OF POS.	A	B
04 6232 119 10X 800 X	19	19.6	22.9
↑ 120	↑ 20	20.6	23.9
121	21	21.6	24.9
122	22	22.6	25.9
123	23	23.6	26.9
↓ 124	↓ 24	24.6	27.9
04 6232 125 10X 800 X	25	25.6	28.9

型番 PART NO.	極数 NO. OF POS.	A	B
04 6232 126 10X 800 X	26	26.6	29.9
↑ 127	↑ 27	27.6	30.9
128	28	28.6	31.9
↓ 129	↓ 29	29.6	32.9
04 6232 130 10X 800 X	30	30.6	33.9



SECT. E-E

生産対応可能極数については、営業部にご確認願います。  
Feel free to contact our sales department for available numbers of positions.

注文コード ORDERING CODE

04 6232 1XX 10X 800 X

極数  
NUMBER  
OF  
POSITIONS

800+ : スズ銅めっき Sn-Cu Plated (RoHS対応品 RoHS Compliant Product)  
800 : スズ鉛めっき Sn-Pb Plated  
バリエーション VARIATION CODE  
2 : 下接点タイプ ボス無 BOTTOM CONTACT TYPE WITHOUT BOSS  
3 : 上接点タイプ ボス無 UPPER CONTACT TYPE WITHOUT BOSS

トレー梱包品 : 00 6232 1XX 10X 800 X  
TRAY PACKAGE : 00 6232 1XX 10X 800 X

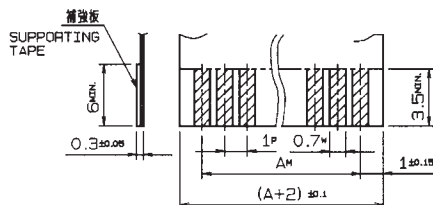
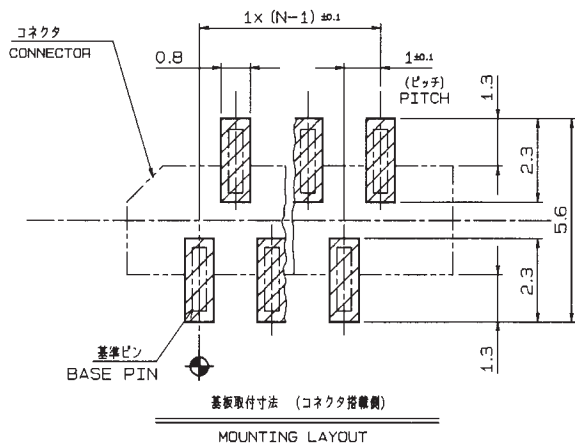
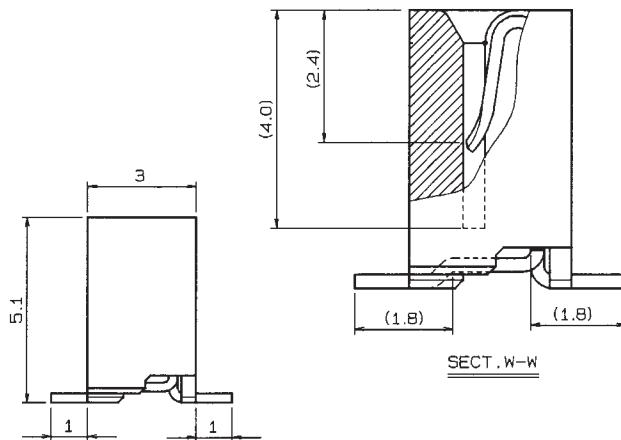
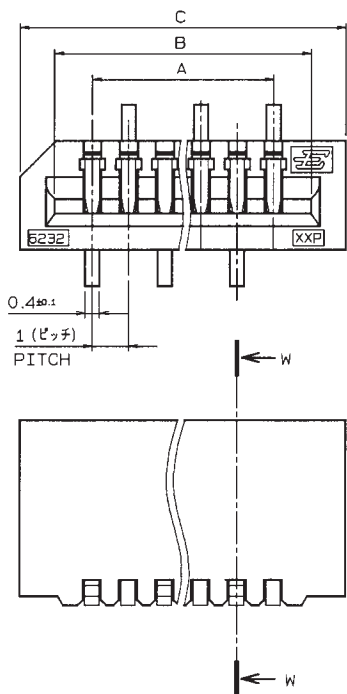
梱包数量 1000個/リール  
PACKING QUANTITY : 1000/Reel

1.0mm Pitch

SERIES

# 6232

1.0mmピッチ NON-ZIF ストレート SMT 片面接点  
1.0mmPitch LIF Vertical SMT Single-sided contact



種類 KIND	公差 TOLERANCE		
	P	W	M
FPC	±0.02	+0.1 -0.05	±0.05
FFC	±0.05	±0.03	±0.1

適用 FPC/FFC  
APPLICABLE FPC/FFC

極数 NO. OF POS	型番 ASSEMBLY NUMBER	A	B	C
3	00 6232 103 006 800 X	2.0	4.1	6.0
4	↑ 104 ↑	3.0	5.1	7.0
5	↑ 105 ↑	4.0	6.1	8.0
6	↑ 106 ↑	5.0	7.1	9.0
7	↑ 107 ↑	6.0	8.1	10.0
8	↑ 108 ↑	7.0	9.1	11.0
9	↑ 109 ↑	8.0	10.1	12.0
10	↑ 110 ↑	9.0	11.1	13.0
11	↑ 111 ↑	10.0	12.1	14.0
12	↑ 112 ↑	11.0	13.1	15.0
13	↑ 113 ↑	12.0	14.1	16.0
14	↑ 114 ↑	13.0	15.1	17.0
15	↑ 115 ↑	14.0	16.1	18.0
16	↑ 116 ↑	15.0	17.1	19.0
17	↑ 117 ↑	16.0	18.1	20.0
18	↑ 118 ↑	17.0	19.1	21.0
19	↑ 119 ↑	18.0	20.1	22.0
20	↑ 120 ↑	19.0	21.1	23.0
21	↑ 121 ↑	20.0	22.1	24.0
22	↑ 122 ↑	21.0	23.1	25.0
23	↑ 123 ↑	22.0	24.1	26.0
24	↑ 124 ↑	23.0	25.1	27.0
25	↑ 125 ↑	24.0	26.1	28.0
26	↑ 126 ↑	25.0	27.1	29.0
27	↑ 127 ↑	26.0	28.1	30.0
28	↑ 128 ↑	27.0	29.1	31.0
29	↑ 129 ↑	28.0	30.1	32.0
30	00 6232 130 006 800 X	29.0	31.1	33.0

注文コード ORDERING CODE

00 6232 1XX 006 800 X

00: トレー梱包  
TRAY PACKAGE

極数  
NUMBER OF POSITIONS

800+: スズ銅めっき Sn-Cu Plated (RoHS対応品 RoHS Compliant Product)  
800: スズ鉛めっき Sn-Pb Plated

エンボス梱包品: 04 6232 1XX 015 800 X  
Tape & Reel Package: 04 6232 1XX 015 800 X

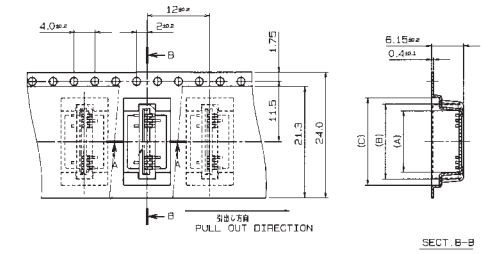
生産対応可能極数については、営業部にご確認願います。  
Feel free to contact our sales department for available numbers of positions.

1.0mm Pitch

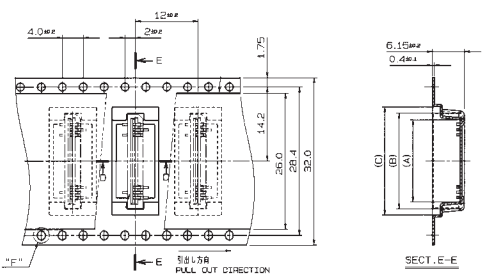
SERIES

# 6232

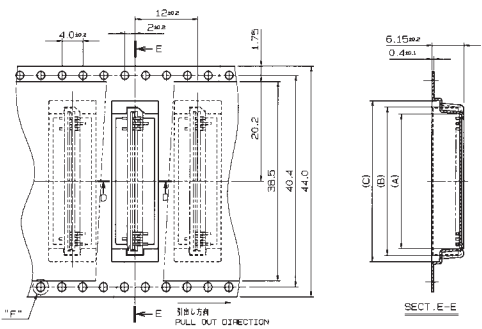
エンボス梱包品  
Tape and Reel Package



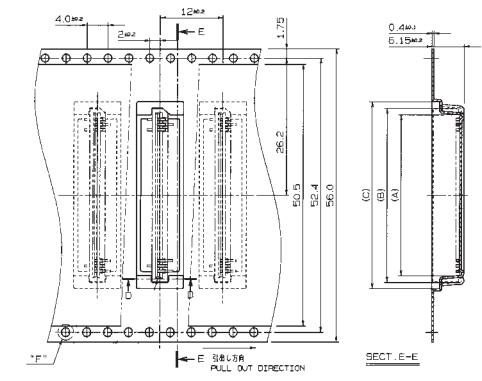
型番	極数	A	B	C
04 6232 103 015 800 X	3	3.7	6.3	8.7
104	4	4.7	7.3	9.7
105	5	5.7	8.3	10.7
106	6	6.7	9.3	11.7
107	7	7.7	10.3	12.7
108	8	8.7	11.3	13.7
109	9	9.7	12.3	14.7
110	10	10.7	13.3	15.7
04 6232 111 015 800 X	11	11.7	14.3	16.7



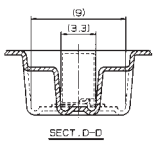
型番	極数	A	B	C
04 6232 112 015 800 X	12	12.7	15.3	17.7
113	13	13.7	16.3	18.7
114	14	14.7	17.3	19.7
115	15	15.7	18.3	20.7
116	16	16.7	19.3	21.7
117	17	17.7	20.3	22.7
04 6232 118 015 800 X	18	18.7	21.3	23.7



型番	極数	A	B	C
04 6232 119 015 800 X	19	19.7	22.3	24.7
120	20	20.7	23.3	25.7
121	21	21.7	24.3	26.7
122	22	22.7	25.3	27.7
123	23	23.7	26.3	28.7
124	24	24.7	27.3	29.7
04 6232 125 015 800 X	25	25.7	28.3	30.7



型番	極数	A	B	C
04 6232 126 015 800 X	26	26.7	29.3	31.7
127	27	27.7	30.3	32.7
128	28	28.7	31.3	33.7
129	29	29.7	32.3	34.7
04 6232 130 015 800 X	30	30.7	33.3	35.7



生産対応可能極数については、営業部にご確認願います。  
Feel free to contact our sales department for available numbers of positions.

注文コード ORDERING CODE

**04 6232 1XX 015 800 X**

04 : エンボス梱包  
Tape & Reel  
NUMBER OF POSITIONS

800+ : スズ銅めっき Sn-Cu Plated (RoHS対応品 RoHS Compliant Product)  
800 : スズ鉛めっき Sn-Pb Plated

トレー梱包品 : 00 6232 1XX 006 800 X  
Tray Package : 00 6232 1XX 006 800 X

梱包数量 900個/リール  
PACKING QUANTITY : 900/Reel

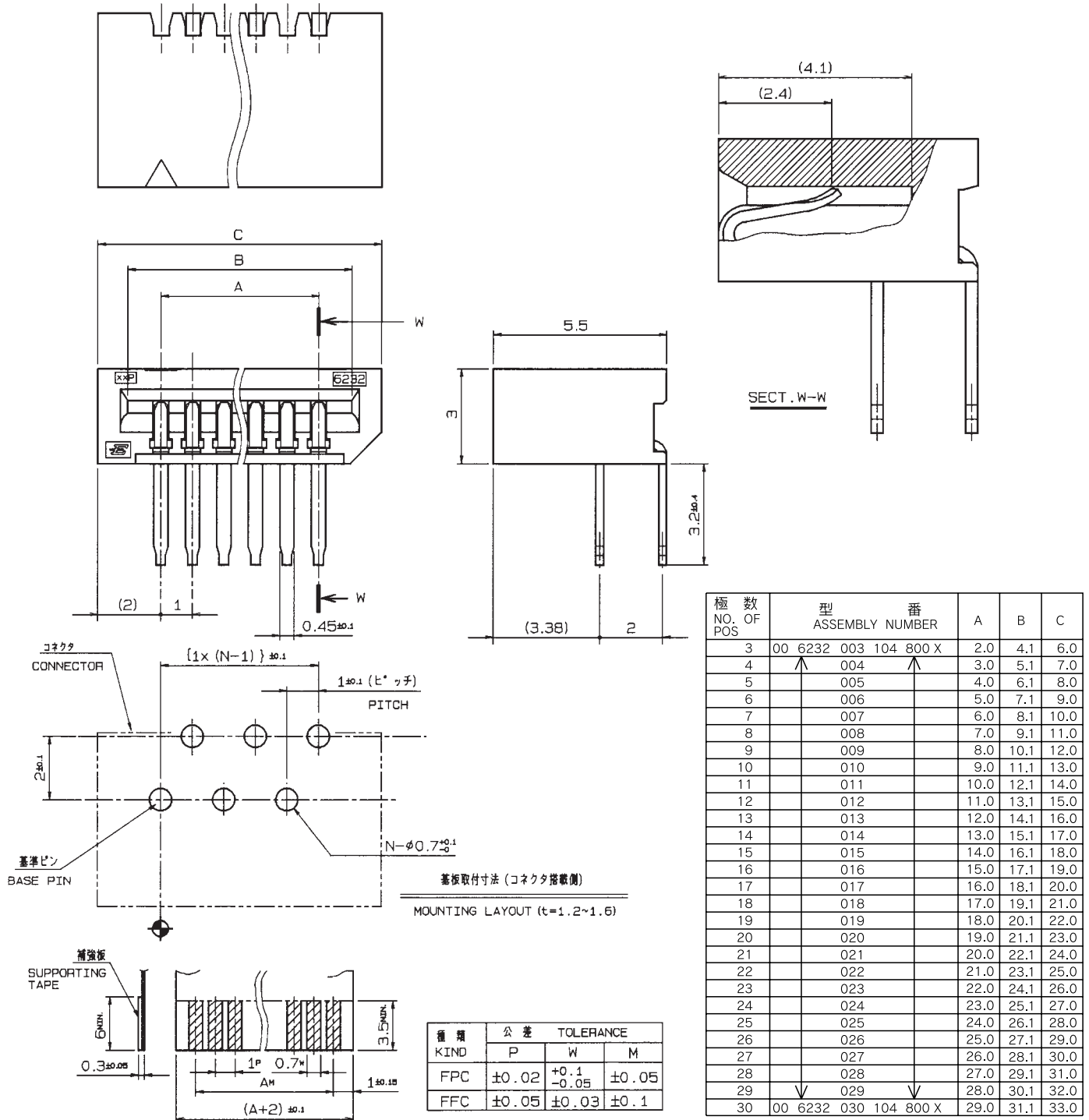
1.0mm Pitch

SERIES

# 6232

1.0mmピッチ NON-ZIF RA DIP 下接点

1.0mmPitch LIF RA Through hole Bottom contact



適用 FPC/FFC  
APPLICABLE FPC/FFC

注文コード ORDERING CODE

00 6232 0XX 104 800 X

00: トレー梱包  
TRAY PACKAGE

極数 NUMBER OF POSITIONS

800+: スズめっき Sn Plated (RoHS対応品 RoHS Compliant Product)

生産対応可能極数については、営業部にご確認願います。  
Feel free to contact our sales department for available numbers of positions.

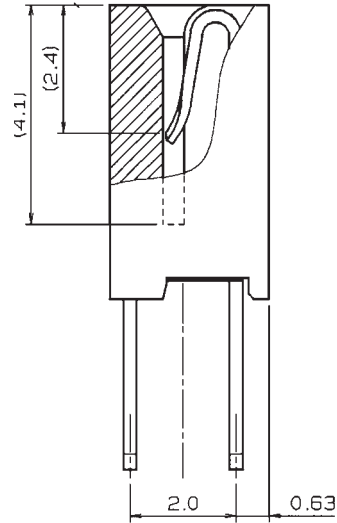
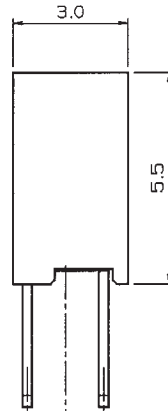
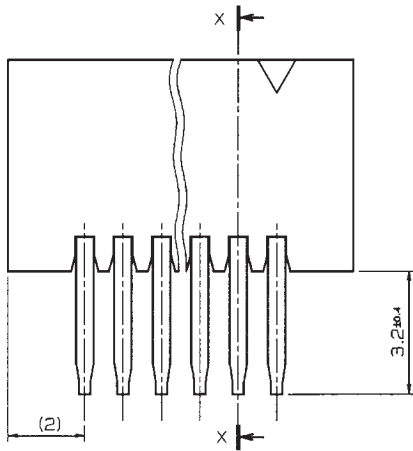
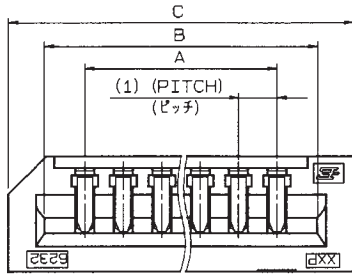
1.0mm Pitch

SERIES

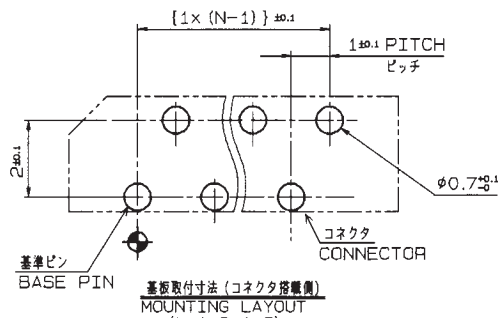
# 6232

1.0mmピッチ NON-ZIF ストレート DIP 片面接点

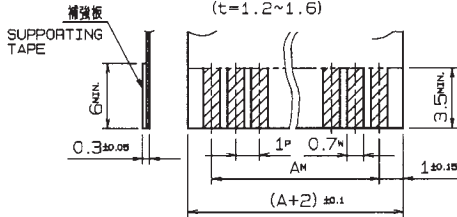
1.0mmPitch LIF Vertical Through hole Single-sided contact



SECT X-X



基板取付寸法 (コネクタ搭載時)  
MOUNTING LAYOUT  
(t=1.2~1.6)



適用 FPC/FFC  
APPLICABLE FPC/FFC

種類 KIND	公差 TOLERANCE		
	P	W	M
FPC	±0.02	+0.1 -0.05	±0.05
FFC	±0.05	±0.03	±0.1

極数 NO. OF POS	型番 ASSEMBLY NUMBER	A	B	C
3	00 6232 003 XXX 800 X	2.0	4.1	6.0
4	004	3.0	5.1	7.0
5	005	4.0	6.1	8.0
6	006	5.0	7.1	9.0
7	007	6.0	8.1	10.0
8	008	7.0	9.1	11.0
9	009	8.0	10.1	12.0
10	010	9.0	11.1	13.0
11	011	10.0	12.1	14.0
12	012	11.0	13.1	15.0
13	013	12.0	14.1	16.0
14	014	13.0	15.1	17.0
15	015	14.0	16.1	18.0
16	016	15.0	17.1	19.0
17	017	16.0	18.1	20.0
18	018	17.0	19.1	21.0
19	019	18.0	20.1	22.0
20	020	19.0	21.1	23.0
21	021	20.0	22.1	24.0
22	022	21.0	23.1	25.0
23	023	22.0	24.1	26.0
24	024	23.0	25.1	27.0
25	025	24.0	26.1	28.0
26	026	25.0	27.1	29.0
27	027	26.0	28.1	30.0
28	028	27.0	29.1	31.0
29	029	28.0	30.1	32.0
30	00 6232 030 XXX 800 X	29.0	31.1	33.0

注文コード ORDERING CODE

00 6232 0XX XXX 800 X

00 : トレー梱包  
TRAY PACKAGE

極数  
NUMBER  
OF  
POSITIONS

バリエーション VARIATION CODE  
006 : キンク付 WITH KINK  
007 : キンク無 WITHOUT KINK

800+ : スズめっき Sn Plated (RoHS対応品 RoHS Compliant Product)

生産対応可能極数については、営業部にご確認願います。  
Feel free to contact our sales department for available numbers of positions.